

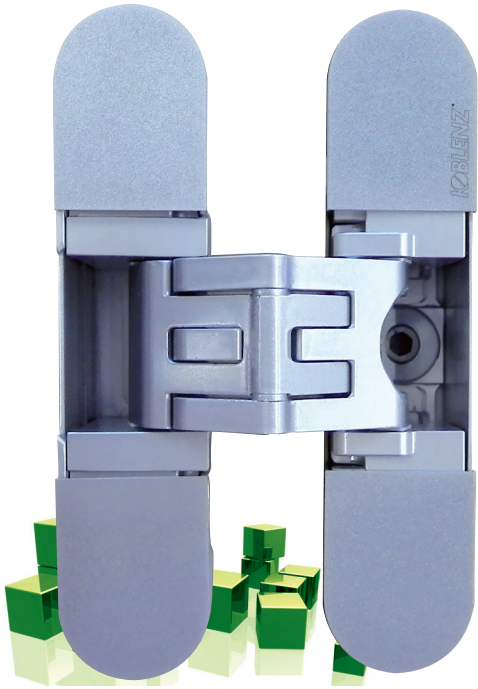
KUBICA 27 K2700

Patented

Cerniera autocentrante a 5 fulcri regolabile su 3 assi - *Bisagra autocentrante de 5 pivotes regulables en 3 ejes*

Charnière auto-centrée à 5 points réglable sur 3 axes - *3-dimensionales, verstellbares Türband zentriert auf dem Türblatt, 5-Drehpunkte*

Hinge centered on the door panel thickness adjustable with 5 fulcrum adjustable on 3 axes - *Gecentreerde scharnier met 5 regelbare steunpunten op 3 assen*



Realizzazione
Version

ZAMA

Finitura
Finishing

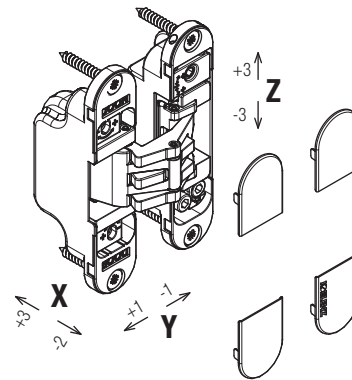
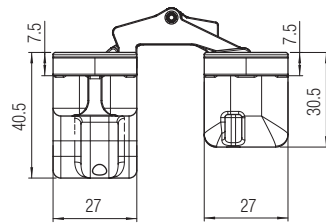
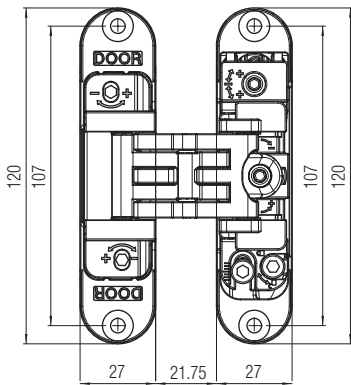
min. 35 mm
max 45 mm

Regolazioni
Adjustments

60 kg
(3: cerniere - hinges)

COVER

180°



- K 2700 CL DXSX
- K 2700 CS DXSX
- K 2700 NS DXSX
- K 2700 OR DXSX
- K 2700 BR DXSX

- K 27 COVER CL
- K 27 COVER CS
- K 27 COVER NS
- K 27 COVER OR

- Ricambi
- Repuestos
- Echanges
- Ersatzteile
- Spare parts
- Reserveonderdelen

① Disposizione cerniere con applicazione *chiudiporta.
*Richiedere i modelli testati a Krona Koblenz.

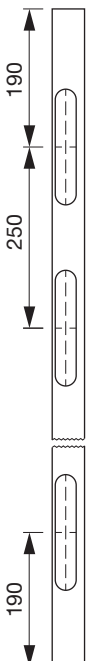
② Colocación bisagras con aplicación *Cierrapuertas.
*Solicite los modelos testados a Krona Koblenz.

③ Positionnement des charnières si utilisation* d'un ferme-porte.
*Demander à Krona Koblenz les modèles de ferme-porte testés.

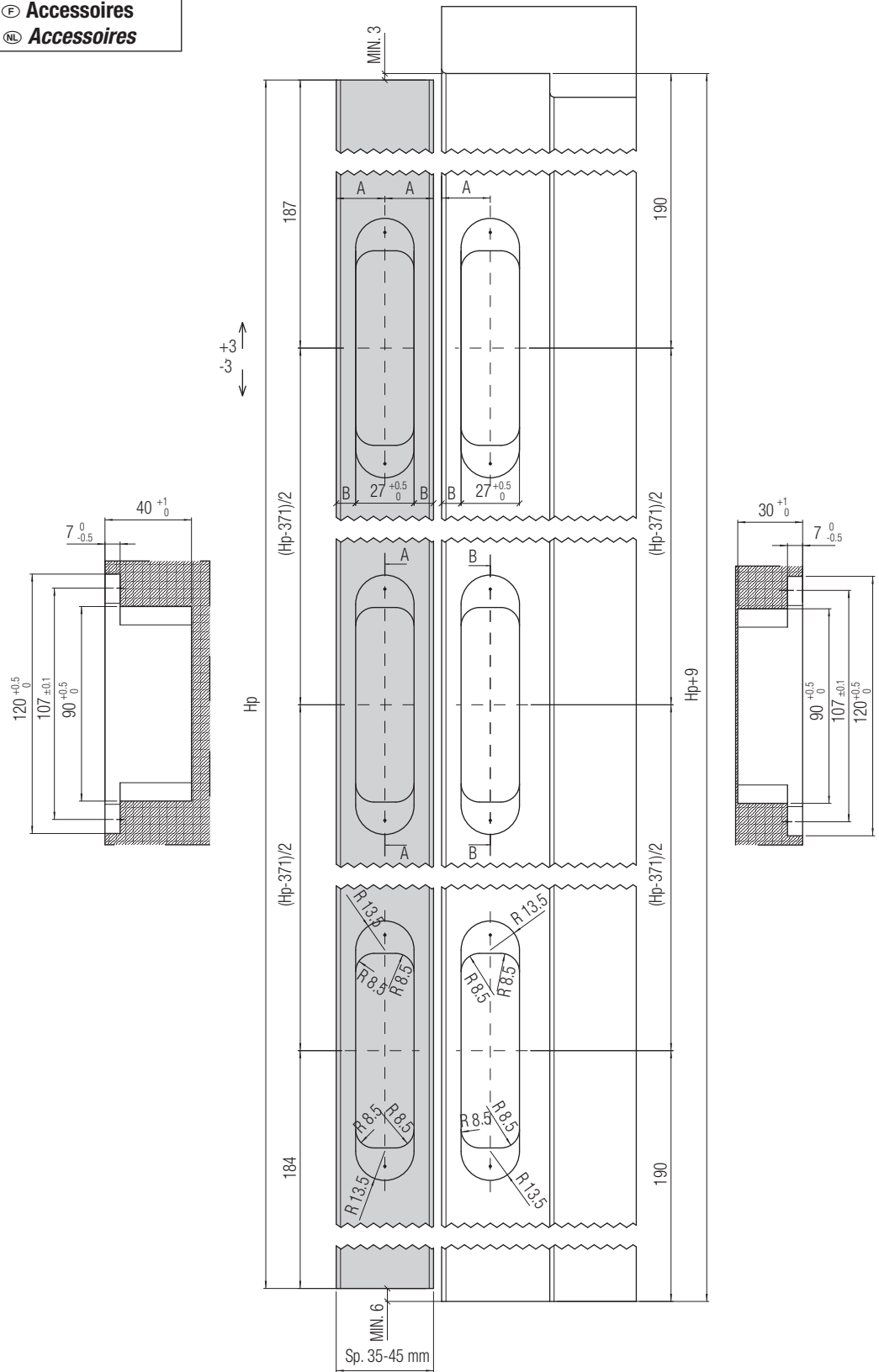
④ Anordnung der Türbänder mit *selbstschließendem Beschlag.
*Fragen Sie Krona Koblenz nach den getesteten Modellen.

⑤ Hinges positioning with *door closing device application.
*Ask Krona Koblenz for tested models.

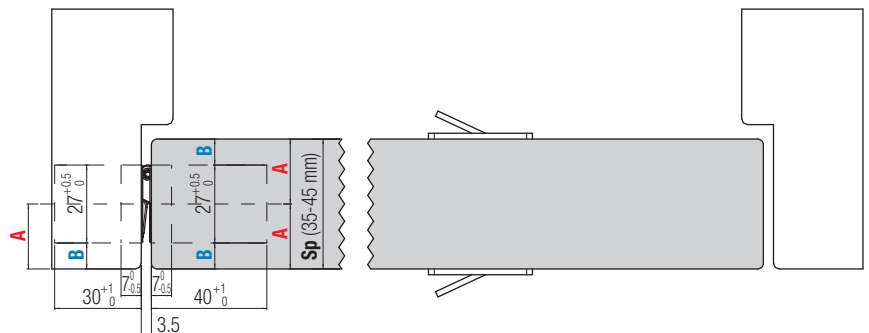
⑥ Positie van het scharnier met * zelfsluitend systeem.
Vraag Krona Koblenz naar de modellen die getest zijn*.



- I Accessori E Accesorios F Accessoires
 D Zubehöre G Accessoires NL Accessoires



Sp (mm)	A (mm)	B (mm)
35	17,5	4
40	20	6,5
45	22,5	9



① Testata su porte: spessore 35-45 mm - altezza max 2100 mm - larghezza max 900 mm. Per dimensioni superiori a quelle indicate ed applicazioni con accessori aggiuntivi, chiedere fattibilità a Krona Koblenz.
 ② Ensayada con puertas de espesor 35-45 mm - altura máx. 2100 mm - anchura máx. 900 mm. Para dimensiones superiores a las indicadas y aplicaciones conjuntas con accesorios, pedir factibilidad a Krona Koblenz.
 ③ Testée sur portes: épaisseur 35-45mm - hauteur max 2100mm - largeur max 900mm. Pour des dimensions supérieures à celles indiquées et à des applications avec accessoires complémentaires, demander la faisabilité à Krona Koblenz.
 ④ Getestet an Türen: Stärke 35-45 mm - max. Höhe 2100 mm - Breite max. 900 mm. Für größere Abmessungen als den angegebenen sowie Anwendungen mit zusätzlichem Zubehör, bitte Machbarkeit bei Krona Koblenz anfragen.
 ⑤ Tested on doors: thickness 35-45 mm - height max 2100 mm - width max. 900 mm. For the larger dimension than those indicated and additional accessories application, please ask Krona Koblenz for feasibility.
 ⑥ Getest op deuren: Dikte 35-45mm - max. Hoogte 2100mm - Breedte max. 900mm. Voor langere lengten dan aangegeven en de extra accessoires die te gebruiken zijn, kunt u bij Krona Koblenz naar de mogelijkheden vragen.