



Handleiding

Detailtekening strakke slotkast- en infreesmaten
meerpuntssluitingen & maatvoeringen sluitkomhoogtes
& omkeren dagschoot

Meerpuntssluitingen cilinderbediend

Serie 001

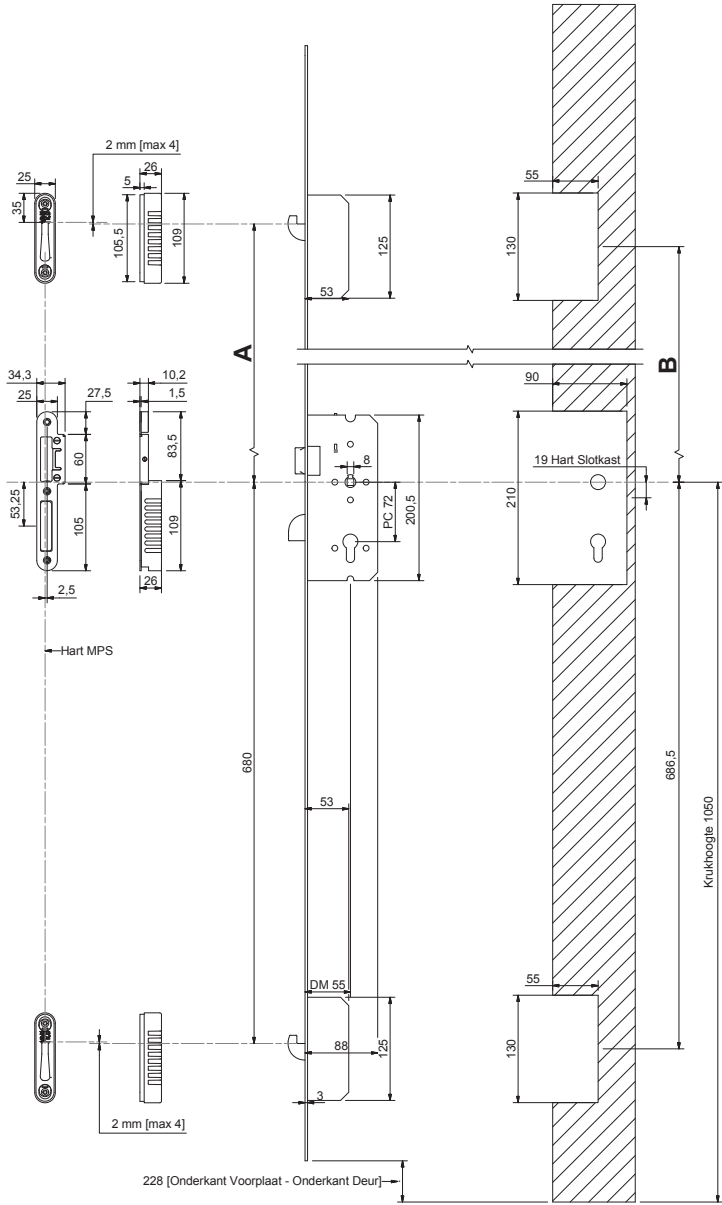
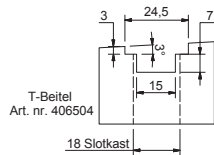
Meerpuntssluitingen krukbediend

Serie 002

L		A		B	
Art. Nr. MPS	Voorplaat Lengte	Hart Kruik / Haak Boven	Hart Kruik / Haak Boven	Hart Kruik / Haak Boven	Hart Kruik / Haak Boven
500239 (rol)	1700 mm	862 mm	862 mm	834,5 mm	834,5 mm
500240	1700 mm	862 mm	862 mm	834,5 mm	834,5 mm
500241	1700 mm	862 mm	862 mm	834,5 mm	834,5 mm
500265 (rol)	1950 mm	912 mm	912 mm	884,5 mm	884,5 mm
500270	1950 mm	912 mm	912 mm	884,5 mm	884,5 mm
500271	1950 mm	912 mm	912 mm	884,5 mm	884,5 mm

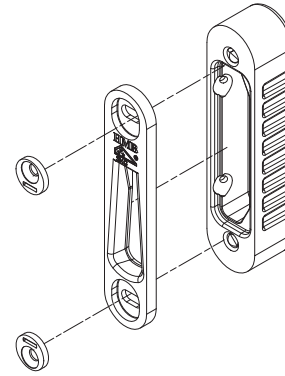
De nastelbare sluitkom kan voor zowel de bovenste, als de onderste haakschoot gebruikt worden.

LET OP! Maten controleren in het werk!

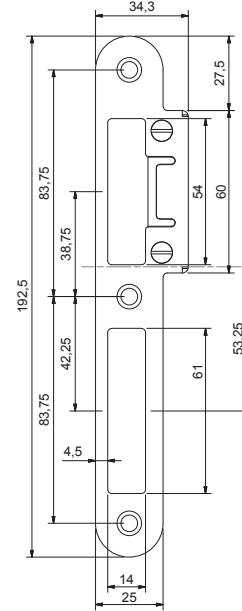
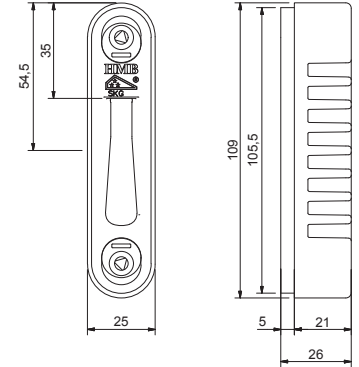


SKG 3 Mps/sluitstukken (RC3): te gebruiken SKH gecertificeerde schroeven (RVS) 4,5 x 45 mm.

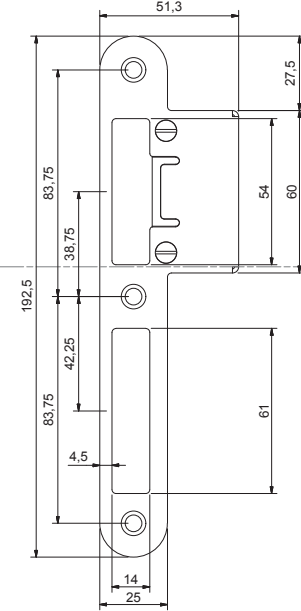
Indien toepassing volgens RC2 zijn schroeven van 4 x 50 mm toegestaan.



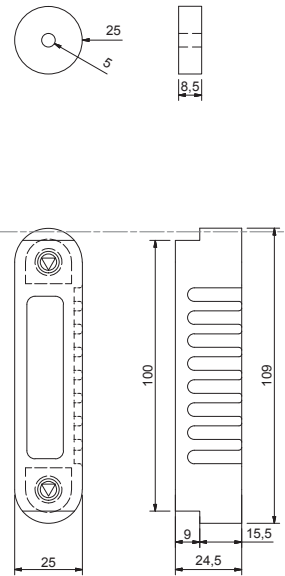
Nastelbare Sluitkom en Sluitplaat
bv Haakschoot
Art. nr. 706300



Verstelbare Sluitplaat
Korte Lip
Art. nr. 706380 (DIN Links)
Art. nr. 706390 (DIN Rechts)

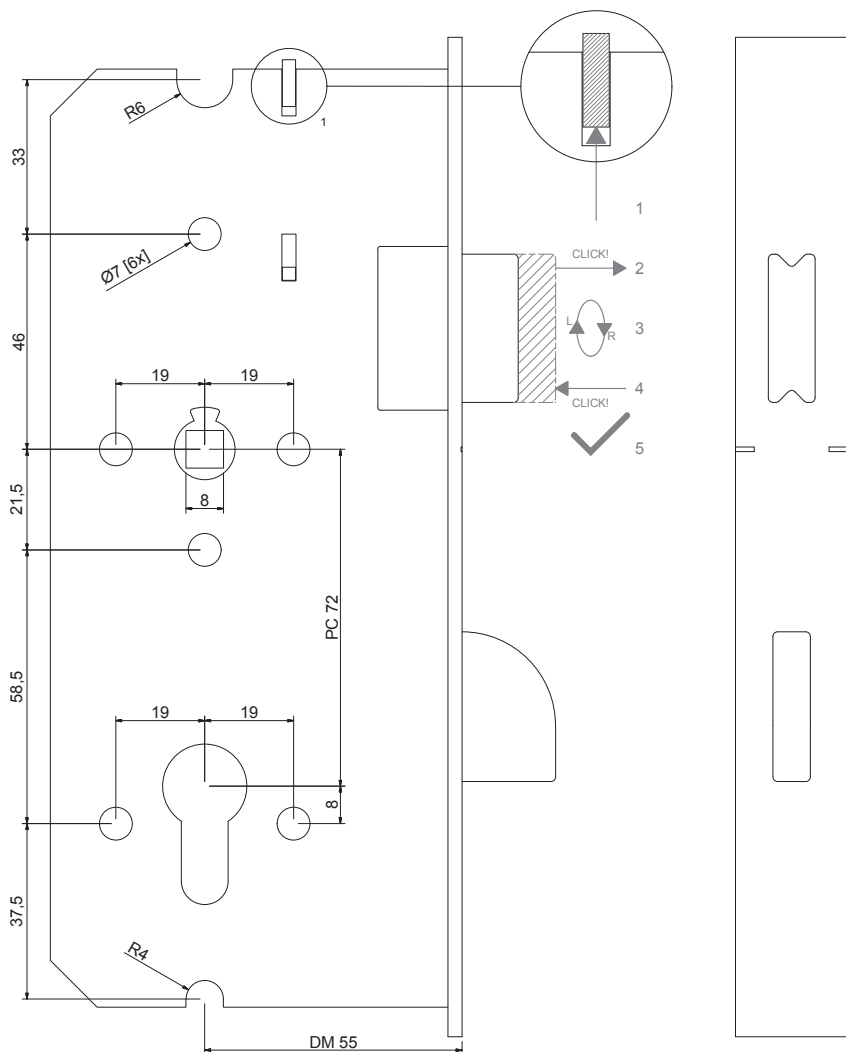


Verstelbare Sluitplaat
Lange Lip
Art. nr. 706400 (DIN Links)
Art. nr. 706410 (DIN Rechts)



Opvulring
Art. nr. 700006
Sluitkom
Art. nr. 707022





Omkeren dagschoot:

- Stap 1. Druk het palletje aan de zijkant van de slotkast omhoog
- Stap 2. De dagschoot komt naar buiten, u hoort een klik
- Stap 3. Draai de dagschoot om
- Stap 4. Druk de dagschoot terug, u hoort een klik
- Stap 5. De draairichting van het slot is nu omgekeerd



HMB profite locks & tools Einsteinweg 17-19, 3404 LH IJsselstein (U)

T: +31 (0)30 686 8330 F: +31 (0)30 687 5688 E: hmb@hmb.nu W: www.hmb.nu