

MODELLEN

S10U, SP10U, S110U, SPI10U, ST10U, RS10E, RS10F, RST10E, RST10F
S11U, SP11U, S111U, SPI11U, ST11U, RS11E, RS11F, RST11E, RST11F

SPECIFICATIES

Houdkracht 3.230 N ≈ 330 kg

Spoel arbeidsstroom 10-24V AC/DC

Spoelcode	Voltage	stroomafname
U	12V AC	190 mA
U	24V AC	470 mA
U	12V DC	260 mA
U	24V DC	420 mA

11-13V DC 100% belastbaar, bij andere voltages is de spoel maximaal 1 minuut te belasten.

Spoel ruststroom 12V DC of 24V DC

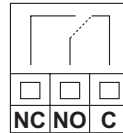
spoelcode	Voltage	stroomafname	belastbaarheid
E	12V DC	220 mA	100%
F	24V DC	140 mA	100%

POLARITEIT

De deuropeners zijn polariteit onafhankelijk. De plus en de min aansluiting van de voeding kunnen omgekeerd worden aangesloten.

CONTACTBELASTBAARHEID DAGSCHOOTSIGNALERING

3 Amp./125V AC, 1 Amp./12V DC, 0,5 Amp./ 24V DC

**NETVOEDING EIGENSCHAPPEN**

Zorg in het geval van een (E) of een (F) spoel voor een goede gestabiliseerde en afgevlakte netvoeding. Een niet gestabiliseerde netvoeding kan een resonerend geluid veroorzaken en kan de deuropeners inwendig onherstelbaar beschadigen bij langdurige belasting.

FILTERING VAN STOORPULSEN

De deuropeners met een (E) of een (F) spoel zijn voorzien van een ingebouwde bipolaire blusdiode. Deze voorkomt dat stoorpulsen veroorzaakt door de spoel, de aangesloten elektronica beschadigen.

SYMMETRISCHE OPBOUW

De deuropeners zijn symmetrisch opgebouwd, dus zowel voor een DIN-linkse als een DIN-rechtse deur bruikbaar.

Let op!

Bij een DIN-linkse toepassing zit het signaleringscontact met een hoogte van 8 mm boven.

Bij een DIN-rechtse toepassing zit het signaleringscontact met een hoogte van 8 mm onder.

MONTAGE OP SLUITPLAAT

De deuropeners worden d.m.v. de 2 bijgeleverde RVS M4x6 verzonken kop metaalschroeven (Philips 2) gemonteerd op de toe te passen sluitplaat.

MONTAGE VAN DE DEUOPENERS IN EEN KOZIJN

De manier van monteren is zeer afhankelijk van het kozijntype en materiaalsoort.

Belangrijk is om rekening te houden met de inbouwmaten van de deuopeners.

Zorg ten alle tijde voor 2 mm ruimte om de deuopeners. Wanneer deze afgekneld zijn gemonteerd, wordt een correcte werking niet gegarandeerd en zal sneller slijtage optreden.

De kantelbek moet 2 mm ruimte hebben om vrij te kunnen draaien (let hierbij ook op de stelbaarheid).

De diepte van de uitsparing in het kozijn waar de dagschoot doorheen loopt is afhankelijk van het type dagschoot.

De hoogte van de uitsparing in het kozijn waar de dagschoot doorheen loopt kan het beste op 48 mm worden gehouden, gelijk aan de opening van de sluitplaat.

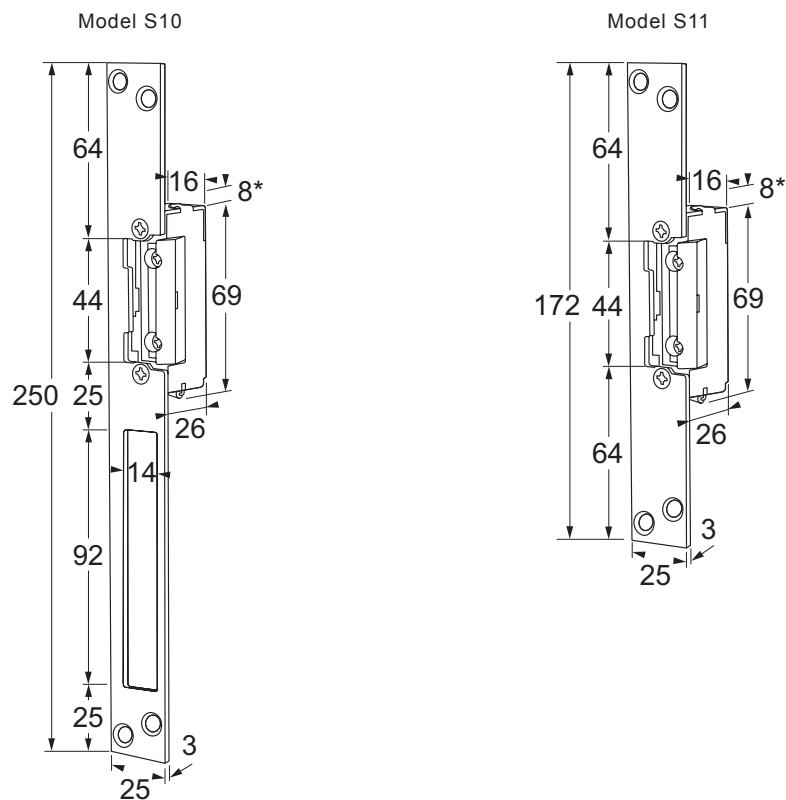
Let bij het plaatsen van de deuopeners op dat er voldoende ruimte onder de dagschoot zit in de kantelbek, zodat er geen storingen optreden wanneer de deur iets in het kozijn zakt.

BENODIGDE GEREEDSCHAPPEN

Philips 2 schroevendraaier t.b.v. montage deuopeners op voorplaat, bij deuopeners zonder dagschootsignalering kan men de Philips 2 schroevendraaier gebruiken voor het aansluiten van de bedrading, wanneer de deuopeners voorzien zijn van dagschootsignalering is een platkopschroevendraaier van 2 mm vereist.

ONDERHOUD

Om een goede werking te waarborgen, is het raadzaam de deuopeners periodiek te controleren op bevestiging en slijtage. De deuopeners inwendig niet behandelen met smeermiddelen, wel mag periodiek de kantelbek licht ingesmeerd worden met een bij voorkeur vuilafstotende vetsoort.

AFMETINGEN

* is maat met dagschootsignalering