

argenta[®] slide linea

Handleiding

Mode d'emploi

argenta® slide linea

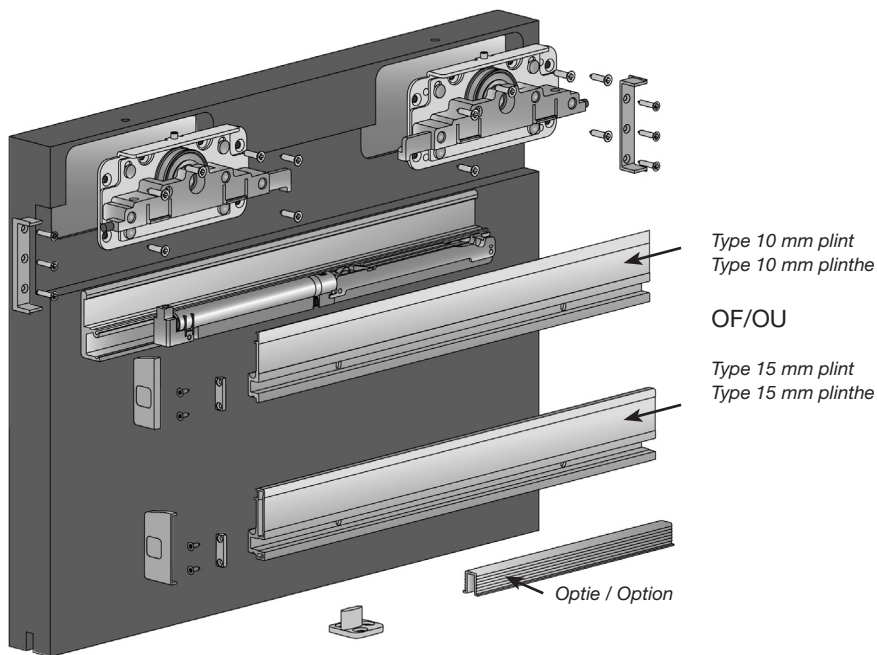
Handleiding – Mode d’emploi

Onderdelen argenta® slide linea

Eléments pour l’argenta® slide linea

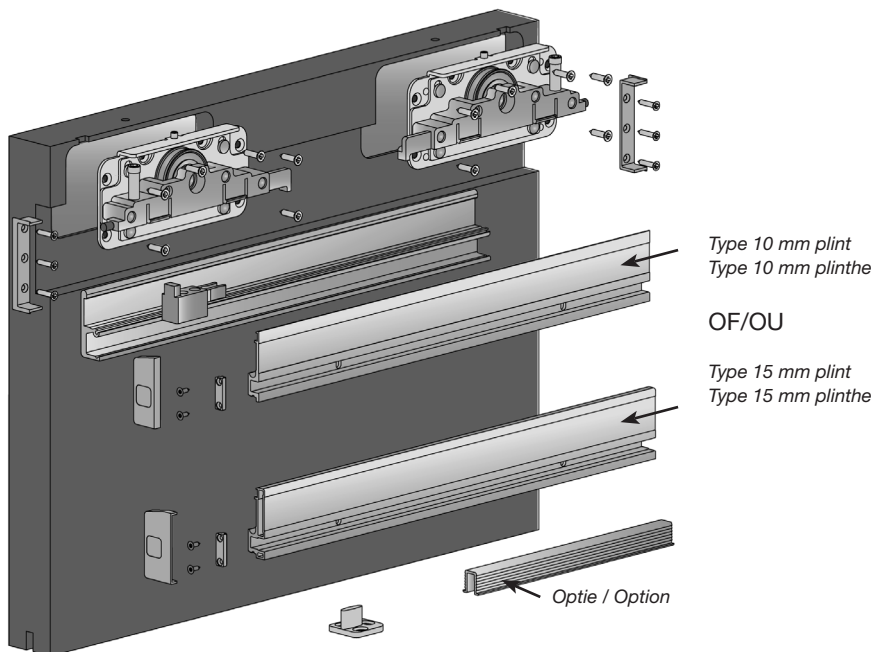
Versie met “Slow Stop” railbuffer

Version avec amortisseur “Slow Stop”



Versie met “Standaard” railbuffer

Version avec amortisseur “Standard”

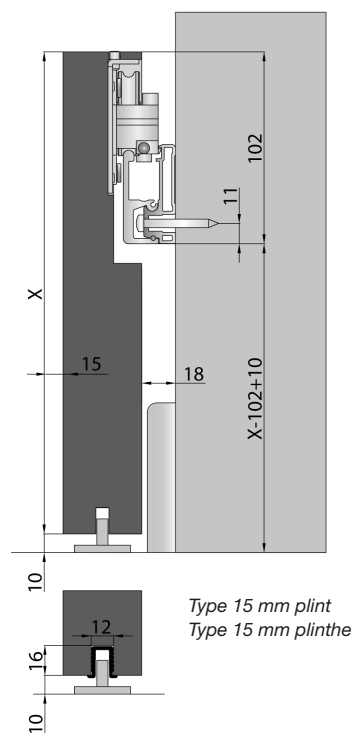
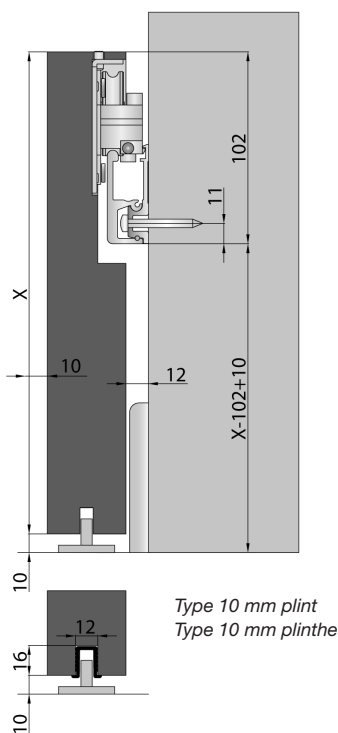


Technische specificaties

Spécifications techniques

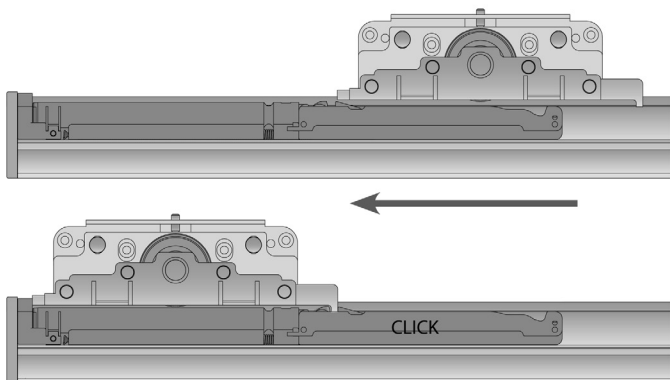
Het argenta® slide linea opbouw schuifdeurbeslag voor binnendeuren is geschikt voor houten binnen deuren van max. 80 kg en min. deurdikte 28 mm.

L'argenta® slide linea, un système design en applique pour des portes coulissantes convient pour des portes intérieures de max. 80 kg et d'une épaisseur min. de 28 mm.



Bij bestelling aangeven wat de dikte van de plint is: 10 of 15 mm

Au moment de l'ordre spécifiez l'épaisseur de la plinthe: 10 ou 15 mm



De Slow Stop zal zichzelf kalibreren tijdens de installatie wanneer men het paneel voor de eerste keer opent en sluit.

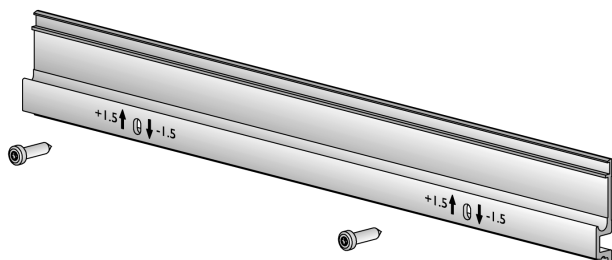
L'amortisseur Slow Stop inséré dans le guide, se recharge automatiquement à la première fermeture de la porte.

argenta® slide linea

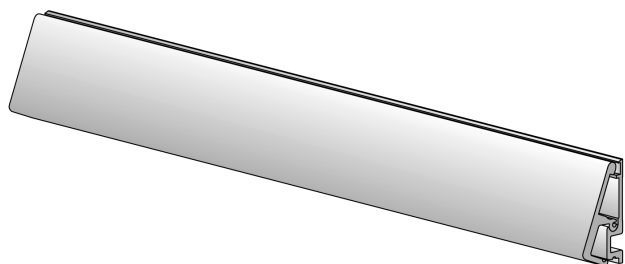
Handleiding – Mode d'emploi

Installatie van de geleidingsprofielen

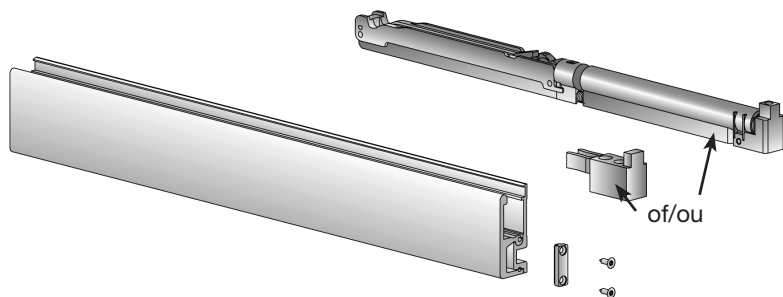
Montage des profils de guidage



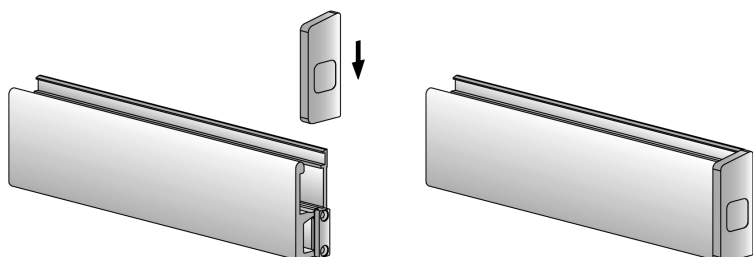
Bevestig het geleidingsprofiel aan de muur
Fixez le profil de guidage au mur



Plaats het afdekprofiel over het geleidingsprofiel
Accrochez le profil de couverture sur le profil accroché au mur

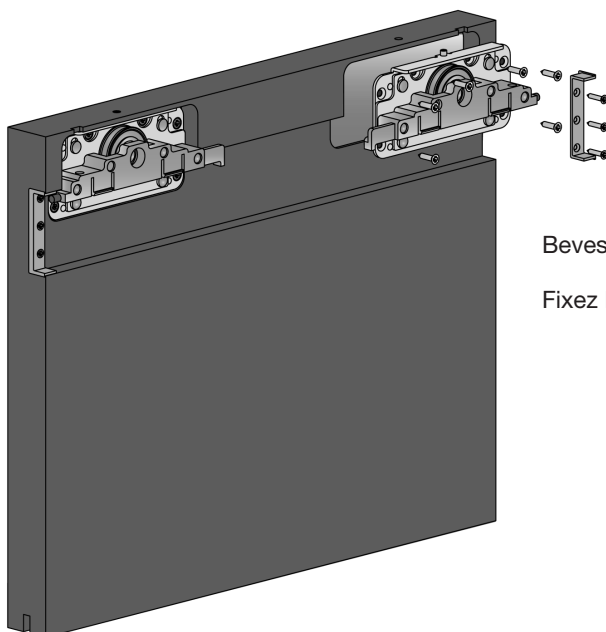
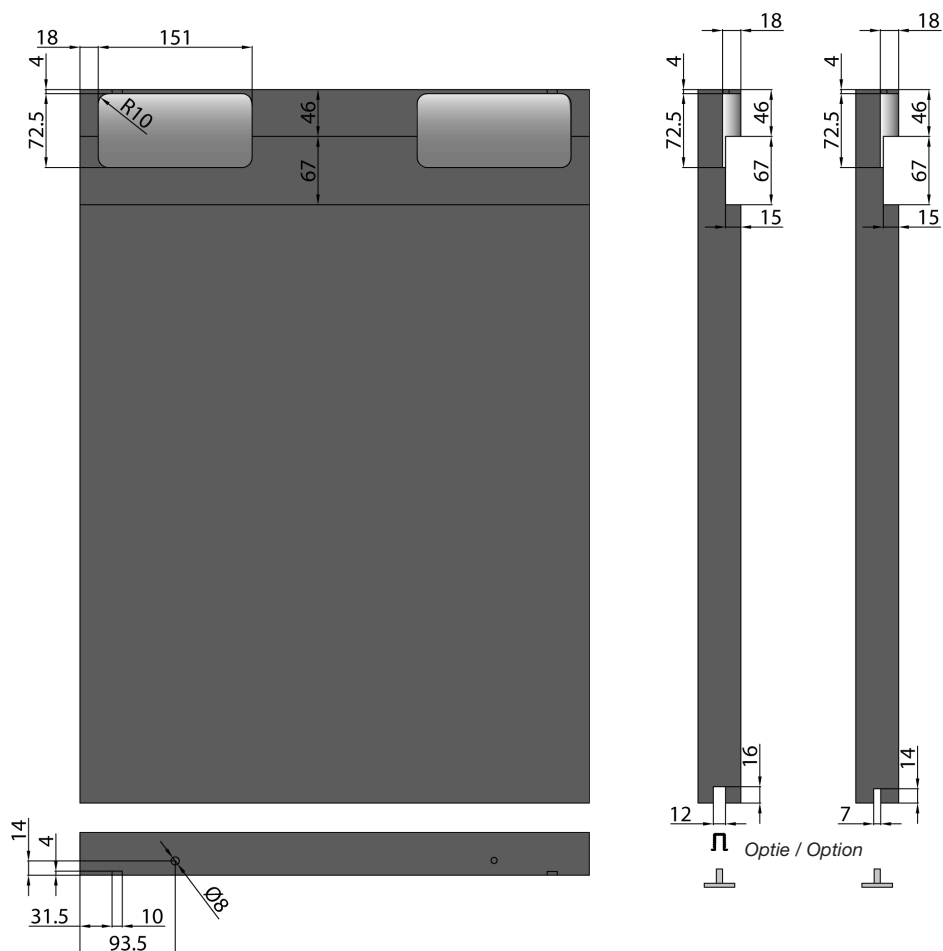


Plaats de Slow Stop of Standaard stop en schroef het eindstuk vast
Introduisez l'amortisseur Slow Stop ou Standard Stop et vissez les embouts en plastique



Plaats de eindkappen
Placez les bouchons

Vorbereiden van het deurpaneel Pr paration de la porte en bois



Bevestig de rolelementen en de zijdelingse geleidingen

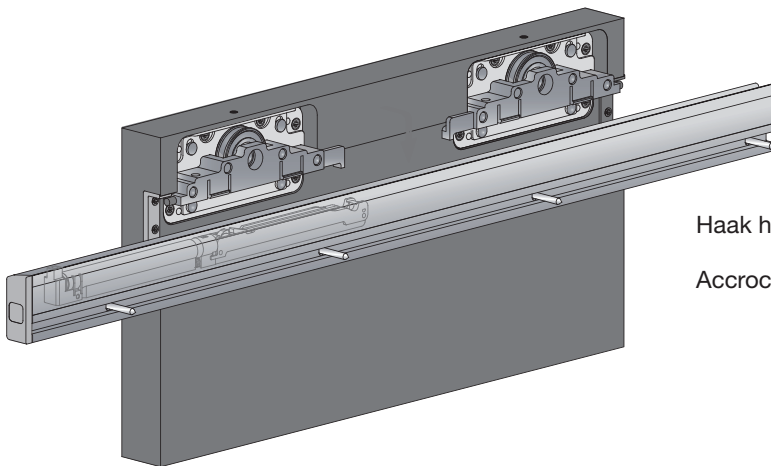
Fixez les coulisses et les supports lat raux

argenta® slide linea

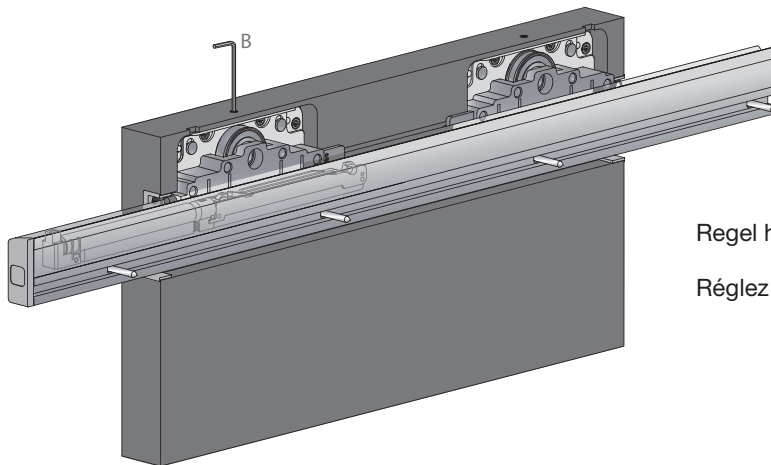
Handleiding – Mode d'emploi

Installatie van het deurpaneel
aan de muur

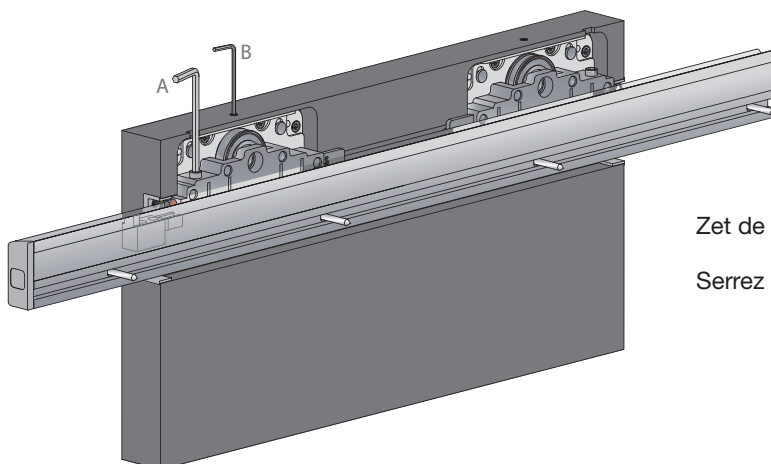
Montage de la porte au mur



Haak het deurpaneel over het geleidingsprofiel
Accrochez la porte sur le profil de guidage



Regel het rolsysteem in punt B
Réglez la coulisse au point B



Zet de vijzen vast in punt A en regel de geleiders in punt B
Serrez les vis au point A et réglez les coulisses au point B

Argent Alu: dé referentie voor het openen van deuren
Argent Alu: la référence pour l'ouverture des portes
Argent Alu: die Referenz zum Öffnen von Türen
Argent Alu: the reference for opening doors
Argent Alu: lá referencia para abrir puertas

Argent Alu behoudt zich het recht voor om zonder voorafgaande kennisgeving technische wijzigingen aan haar producten aan te brengen.

Argent Alu se réserve le droit d'apporter des modifications techniques à ses produits sans avis préalable.

Argent Alu behält sich das Recht vor, ohne vorherige Ankündigung technische Änderungen an seinen Produkten vorzunehmen.

Argent Alu reserves the right to make technical changes to its products without prior notice.

Argent Alu se reserva el derecho de realizar modificaciones técnicas en sus productos, sin preaviso.

