



**Dubbele deuren
cilinderbediend
naar buitendraaiend**

Dubbele deuren K.F.V.
Cilinderbediend
Buitendraaiend



Set bestaat uit:

- ❖ Meerpuntssluiting
AS 2532 – W267 F24-55-72-8 tot deurhoogte 2240 mm
Cilinderbediend, gebichromatiseerd / verzinkt
AS 2532 – W267 W80 F24-55-72-8 vanaf deurhoogte 2285 mm
Cilinderbediend, gebichromatiseerd / verzinkt
Verlenging 2580 W1 F24
t.b.v. de AS 2532 – W267 W80
- ❖ Basisdeel sluitlijst
Basisdeel sluitlijst
Opzetstukje
S55-196-A W267 (Lengte 2.070 mm.)
S55-196-1A W267 (Lengte 2.015 mm.)
7710-196 (Lengte 100 mm.), deurhoogte 2070 t/m 2170mm
7720-196 (Lengte 170 mm.), deurhoogte 2170 t/m 2240mm
7735-196 (Lengte 270 mm.), deurhoogte 2285 t/m 2340mm
7745-196 (Lengte 370 mm.), deurhoogte 2340 t/m 2440mm
Kunststof achterkommen (3x)
- ❖ Sluitpotje onder
plus 9° ring 8029 + ring 881-070
- ❖ Sluitpotje boven 8029



Situatie 1; DIN Links

Buitenzijde



Situatie 2; DIN Rechts

Buitenzijde



Dubbele deuren, cilinderbediend, naar buiten draaiend

Voor lengte van 2015 mm

Deurdikte 38 / 40 mm

			Art. Nr. Gebichr.	Art. Nr. Hell Verz.
AS2015LS	1 St.	S55-196-1A met AT116-08-11	367251	421639
Loopdeur DIN-LS	1 St.	8029	344976	344975
	1 St.	8029 + 881-070	344253	361278
	1 St.	AS-2532-F 24/55/72/8	336001	401086

AS2015RS

Loopdeur DIN-RS

1 St.	S55-196-1A met AT116-08-11	367250	421638
1 St.	8029	344976	344975
1 St.	8029 + 881-070	344253	361278
1 St.	AS-2532-F 24/55/72/8	336001	401086

Voor lengte van 2070 tot 2170 mm

Deurdikte 38 / 40 mm

			Gebichr.	Hell Verz.
AS7710LS	1 St.	S55-196A met AT116-08-11	363969	421640
Loopdeur DIN-LS	1 St.	7710-196	363961	401087
	1 St.	8029	344976	344975
	1 St.	8029 + 881-070	344253	361278
	1 St.	AS-2532-F 24/55/72/8	336001	401086

AS7710RS

Loopdeur DIN-RS

1 St.	S55-196A met AT116-08-11	363970	421641
1 St.	7710-196	363962	401088
1 St.	8029	344976	344975
1 St.	8029 + 881-070	344253	361278
1 St.	AS-2532-F 24/55/72/8	336001	401086

Voor lengte van 2140 tot 2240 mm

Deurdikte 38 / 40 mm

			Gebichr.	Hell Verz.
AS7720LS	1 St.	S55-196A met AT116-08-11	363969	421640
Loopdeur DIN-LS	1 St.	7720-196	363963	401089
	1 St.	8029	344976	344975
	1 St.	8029 + 881-070	344253	361278
	1 St.	AS-2532-F 24/55/72/8	336001	401086

AS7720RS

Loopdeur DIN-RS

1 St.	S55-196A met AT116-08-11	363970	421641
1 St.	7720-196	363964	401090
1 St.	8029	344976	344975
1 St.	8029 + 881-070	344253	361278
1 St.	AS-2532-F 24/55/72/8	336001	401086

Dubbele deuren, cilinderbediend, naar buiten draaiend

Voor lengte van 2285 tot 2340 mm

Deurdikte 38 / 40 mm

			Art. Nr. Gebichr.	Art. Nr. Hell Verz.
AS7735LS	1 St.	S55-196A met AT116-08-11	363969	421640
Loopdeur DIN-LS	1 St.	7735-196	363966	401092
	1 St.	8029	344976	344975
	1 St.	8029 + 881-070	344253	361278
	1 St.	AS-2532-F 24/55/72/8 W80	361262	405251
	1 St.	2580-F24 W1	343918	401098

AS7735RS

Loopdeur DIN-RS

1 St.	S55-196A met AT116-08-11	363970	421641
1 St.	7735-196	363965	401091
1 St.	8029	344976	344975
1 St.	8029 + 881-070	344253	361278
1 St.	AS-2532-F 24/55/72/8 W80	361262	405251
1 St.	2580-F24 W1	343918	401098

Voor lengte van 2340 tot 2440 mm

Deurdikte 38 / 40 mm

			Gebichr.	Hell Verz.
AS7745LS	1 St.	S55-196A met AT116-08-11	363969	421640
Loopdeur DIN-LS	1 St.	7745-196	363967	401093
	1 St.	8029	344976	344975
	1 St.	8029 + 881-070	344253	361278
	1 St.	AS-2532-F 24/55/72/8 W80	361262	405251
	1 St.	2580-F24 W1	343918	401098

AS7745RS

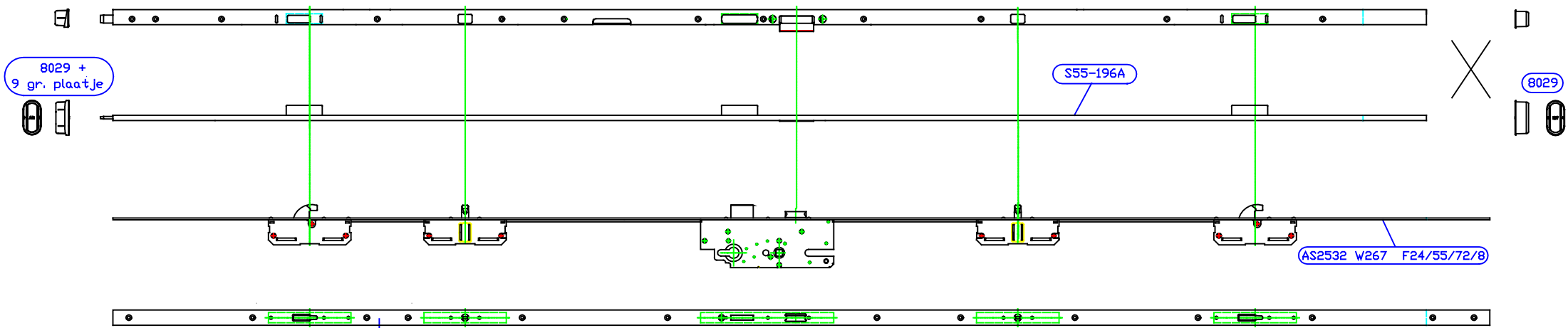
Loopdeur DIN-RS

1 St.	S55-196A met AT116-08-11	363970	421641
1 St.	7745-196	363968	401094
1 St.	8029	344976	344975
1 St.	8029 + 881-070	344253	361278
1 St.	AS-2532-F 24/55/72/8 W80	361262	405251
1 St.	2580-F24 W1	343918	401098



Overzicht dubbele deurenset

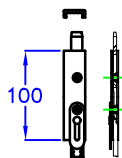
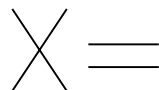
Situatie DIN Links getekend = loopdeur LS !!



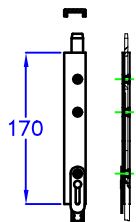
BOVENAANZICHT
SLOT-VOORPLAAT

DIKTE SLOTKASTEN

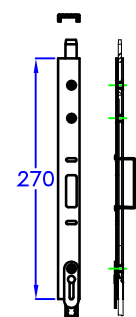
- OPGELET : SLUITLIJST LIGT 2mm UIT HET MIDDEN GEPOSITIONEERD
T.O.V. SLOTVOORPLAAT !
(ZIE DEURSITUATIE-TEKENING)



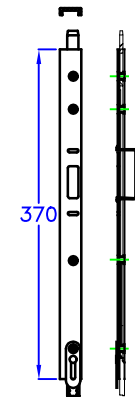
of



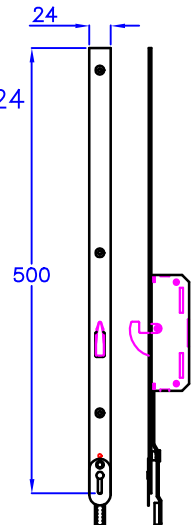
of



of

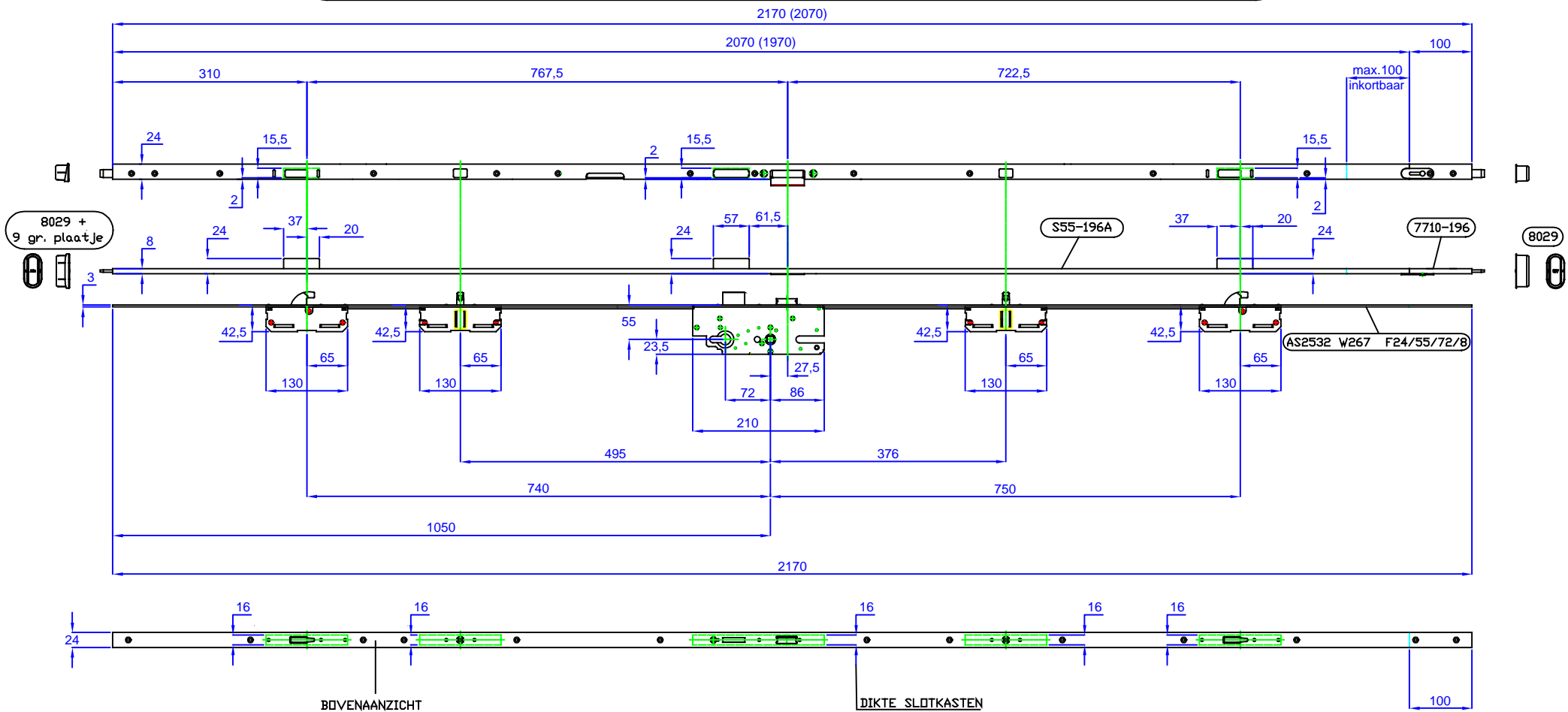


Opzetstuk
2580 W1 F24



Bij de 2 grootste opzetstukken heb je een meerpuntssluiting W80 nodig + verlenging 2580 W1 F24 !

Dubbele deuren 2.070 - 2.170mm. Cilinderbediend




Opgelet: Sluitlijst ligt 2mm. uit het midden t.o.v. meerpuntssluiting!
(Zie deursituatie tekening)

BOVENAANZICHT
SLOT-VOORPLAAT

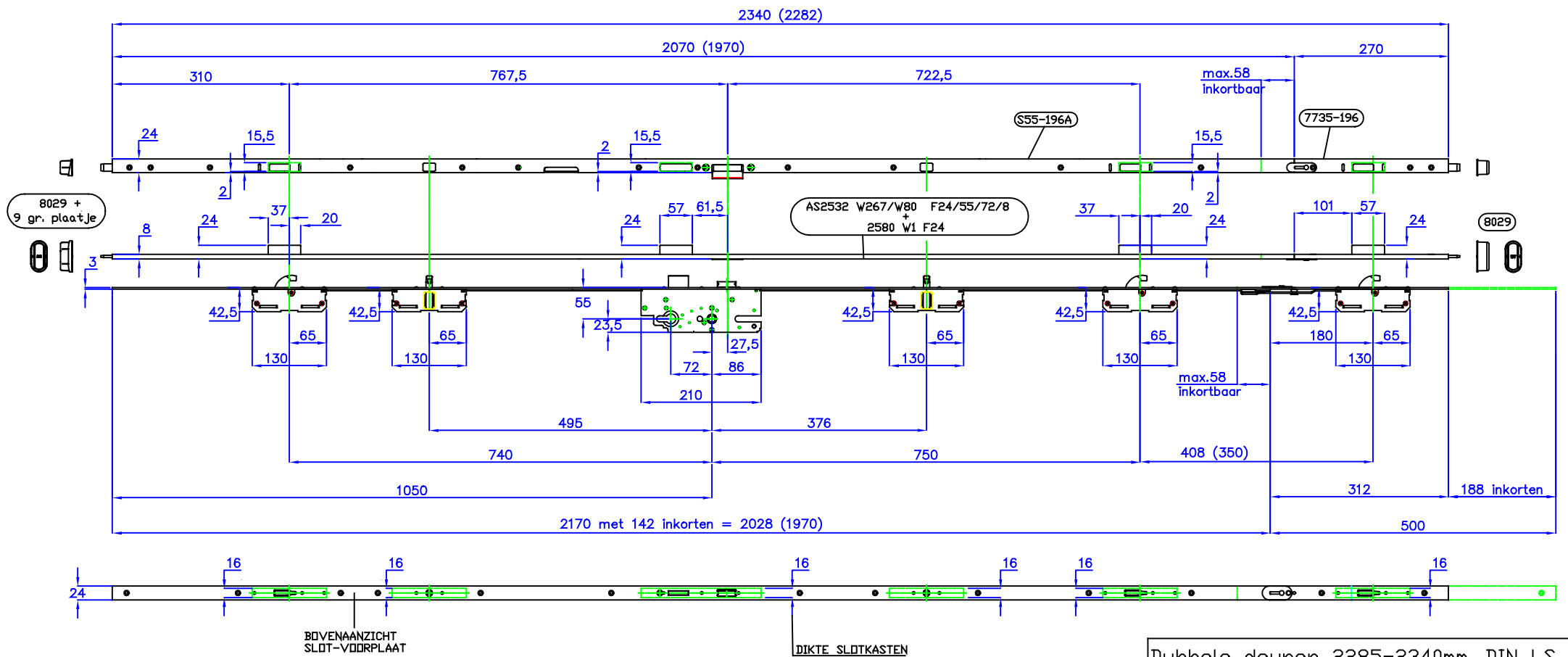
DIKTE SLOTKASTEN

Dubbele deuren 2070-2170mm. DIN LS

tz **KFV** 

267-02-401087-01
Leslie Visser
11 juni 2004

Dubbele deuren (2,282) - 2.340mm.
 Buitendraaiend, Cilinderbediend

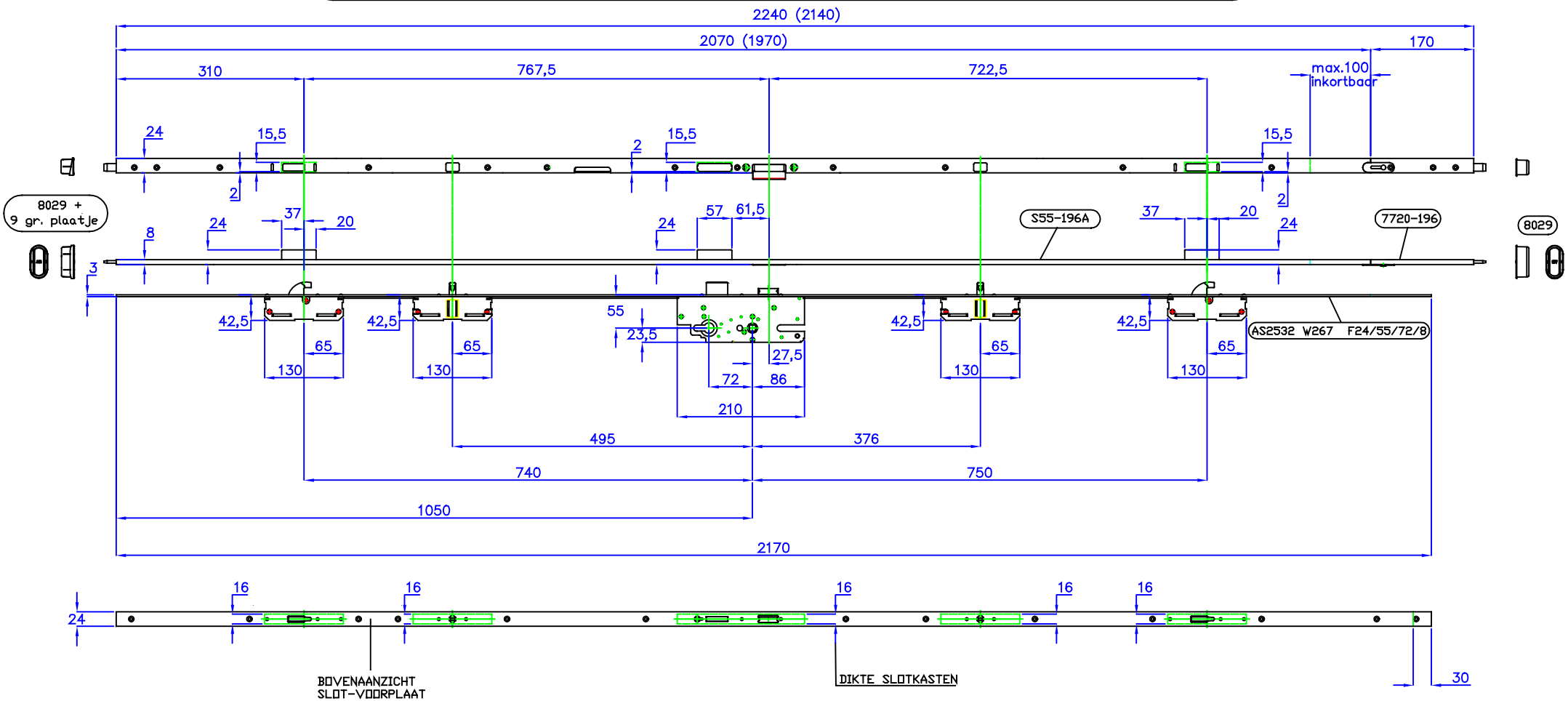


Opgelet: Sluitlijst ligt 2mm. uit het midden t.o.v. meerpuntssluiting!
 (Zie deursituatie tekening)

Dubbele deuren 2285-2340mm. DIN LS

KFV 267-02-401092-01
 Leslie Visser
 11 juni 2004

Dubbele deuren 2.170 - 2.240mm.
 Buitendraaiend, Cilinderbediend



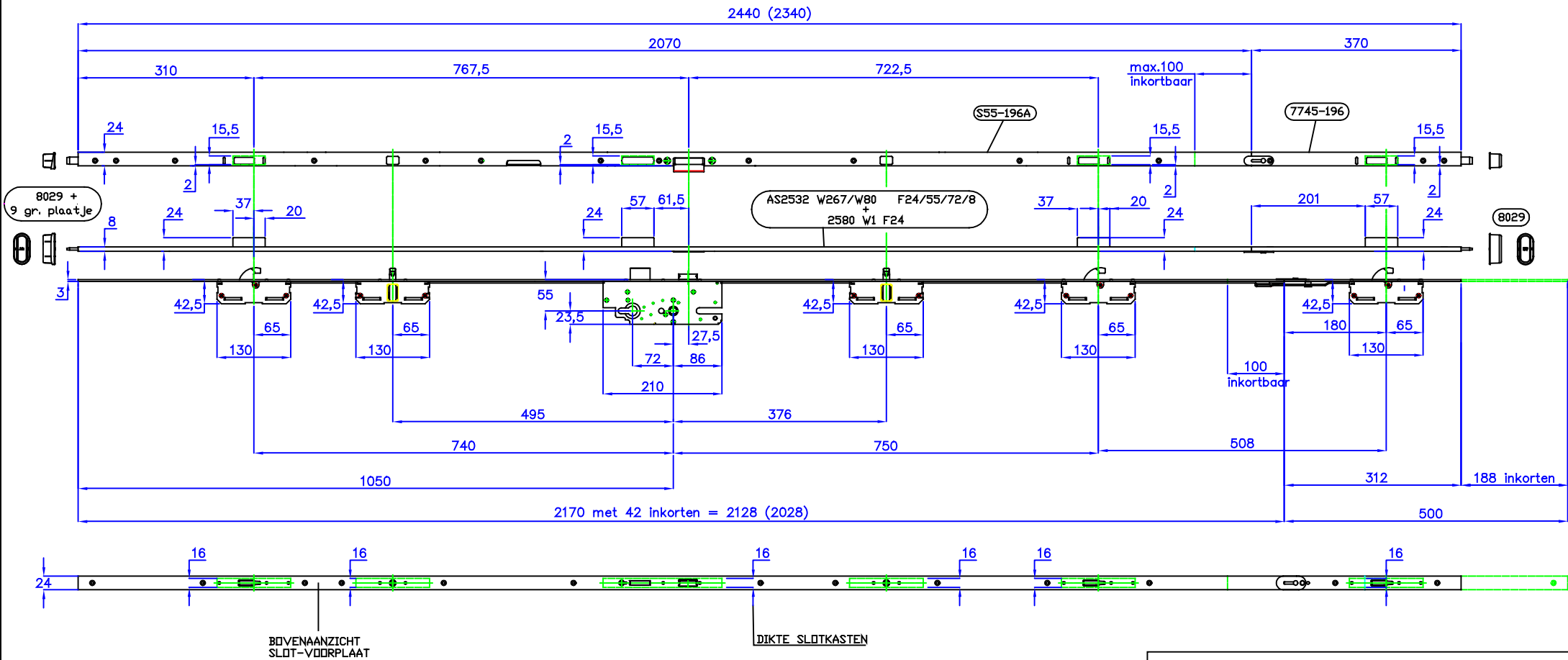
Opgelst: Sluitlijst ligt 2mm. uit het midden t.o.v. meerpuntssluiting ! (Zie deursituatie tekening)

Dubbele deuren 2140-2240mm. DIN LS

KFV

267-02-401089-01
 Leslie Visser
 11 juni 2004

Dubbele deuren 2.340 - 2.440mm.
 Buitendraaiend, Cilinderbediend

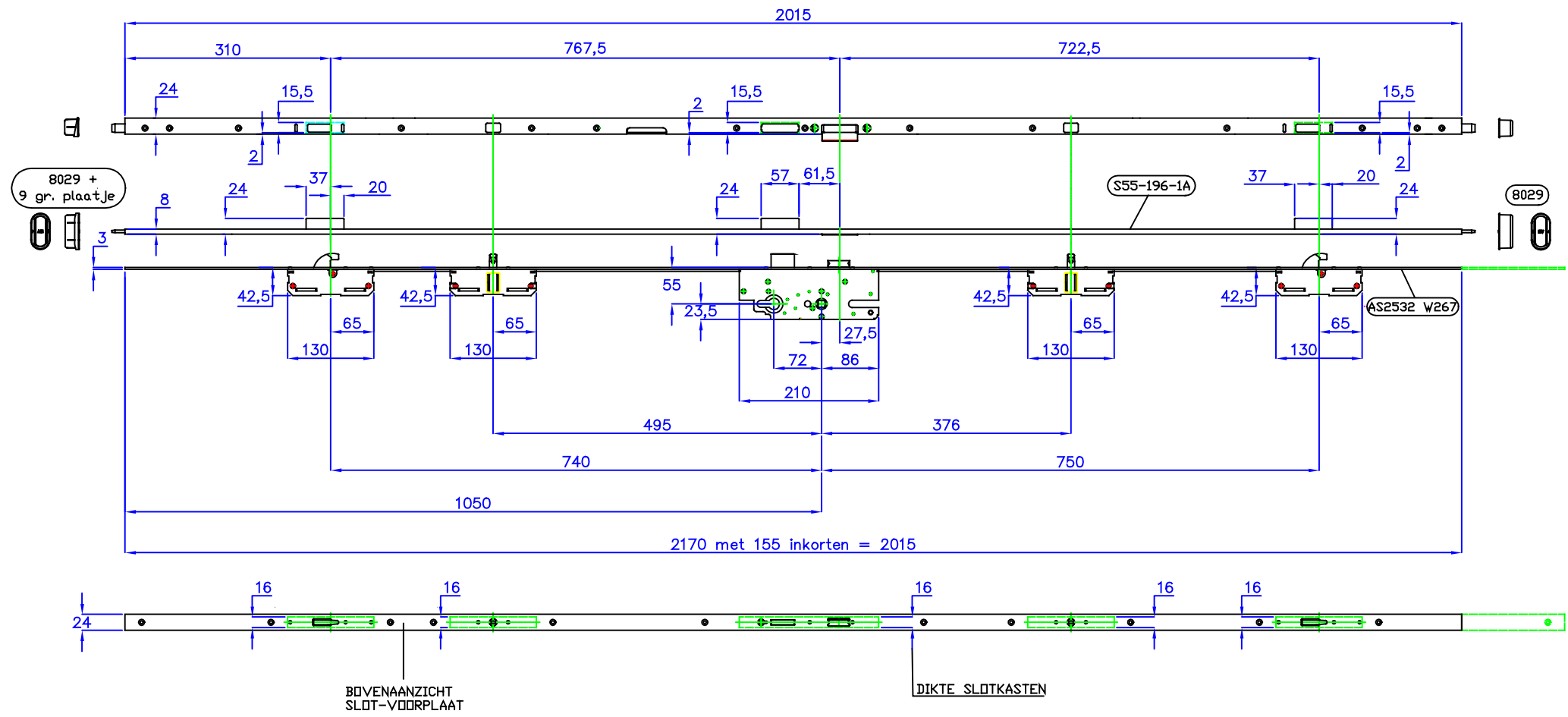


Opgelet: Sluitlijst ligt 2mm. uit het midden t.o.v. meerpuntssluiting!
 (Zie deursituatie tekening)

Dubbele deuren 2340-2440mm. DIN LS

KFV 267-02-401093-01
 Leslie Visser
 11 juni 2004

Dubbele deuren 2.015mm.
 Buitendraaiend, Cilinderbediend



Opgelet: Sluitlijst ligt 2 mm. uit het midden t.o.v. meerpuntssluiting!
 (Zie deursituatie tekening)

Dubbele deuren 2015mm. DIN LS

KFV

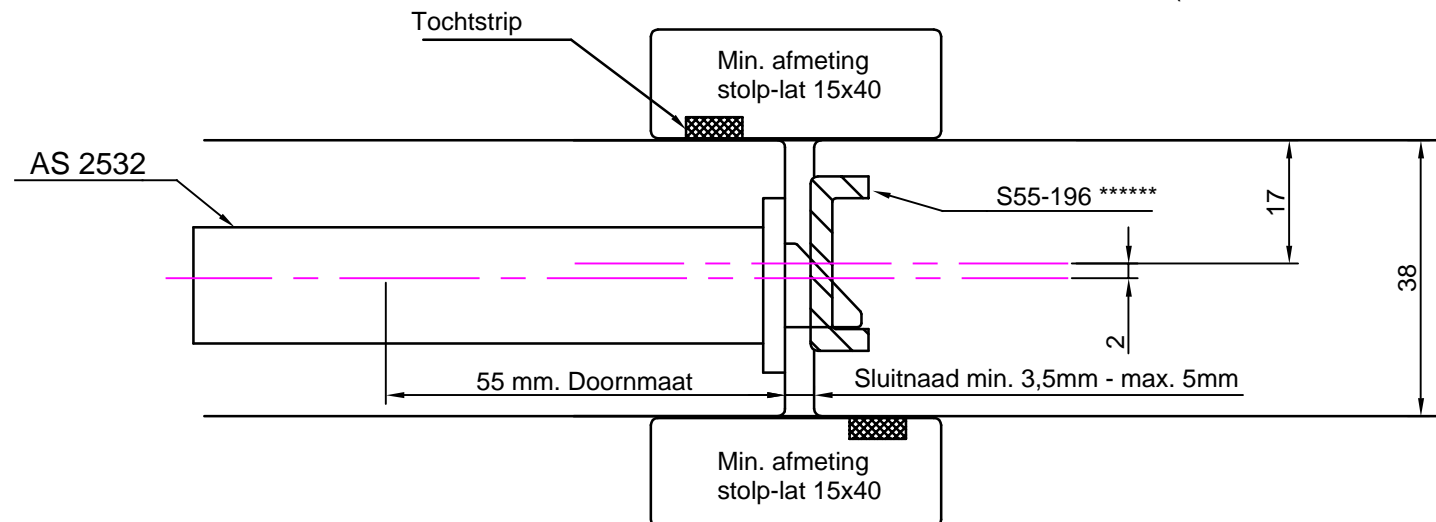
267-02-421639-01
 Leslie Visser
 11 juni 2004

DEURSITUATIE

- Van 755 tot 885 mm:
6 mm. uitfrezen voor handvat (bedieningsgreep)

!! LET OP - SLUITLIJST 7,5mm. INFREZEN (GEEN 8mm.) !!

- Van 1050 tot 1107 mm:
6 mm. uitfrezen voor dagschootverstelling
(midden AT-stuk = 1.077,5 mm.)



- Slot AS 2532 ligt in het midden,
- Sluitlijst ligt 2 mm. uit het midden
(richting niet scharnierzijde)

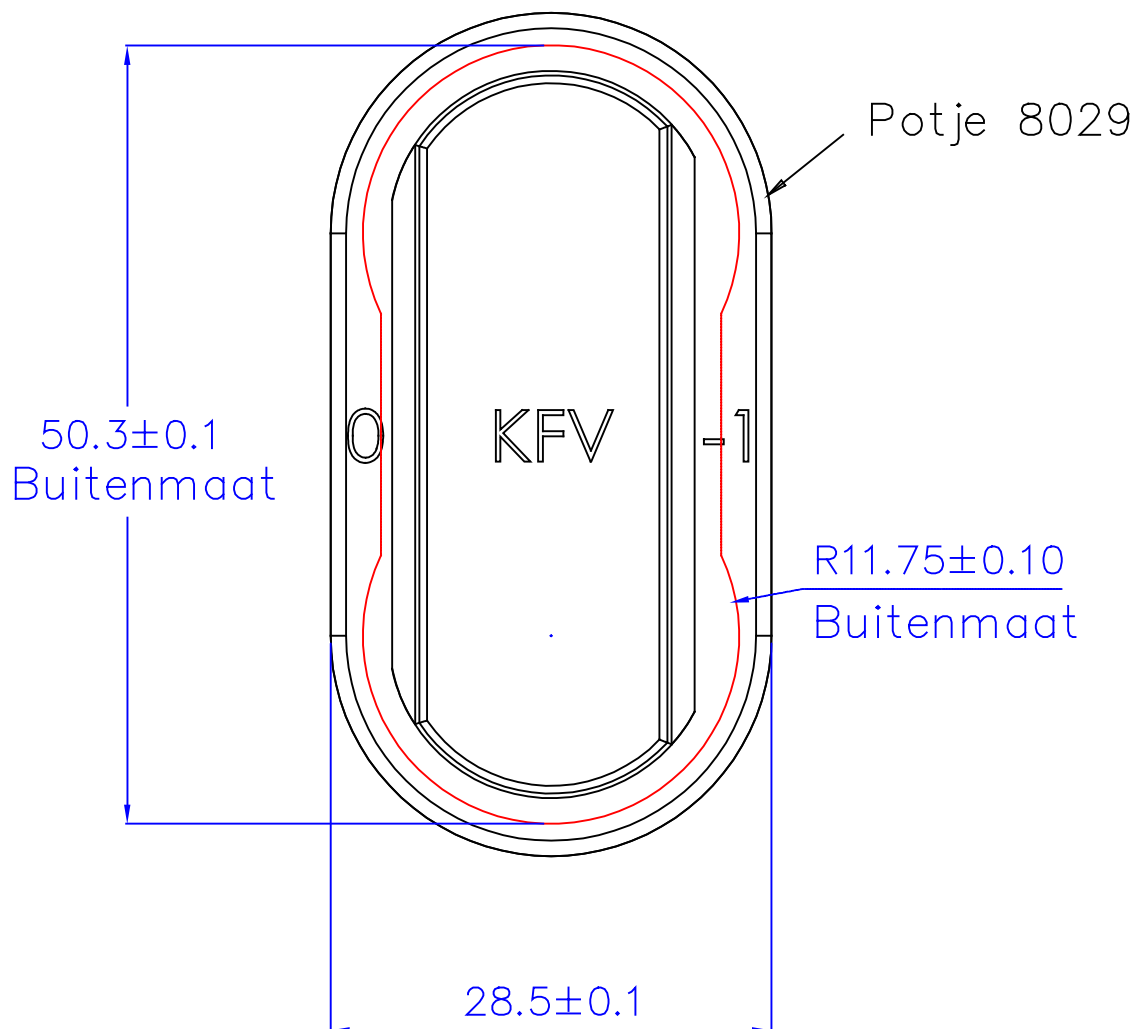
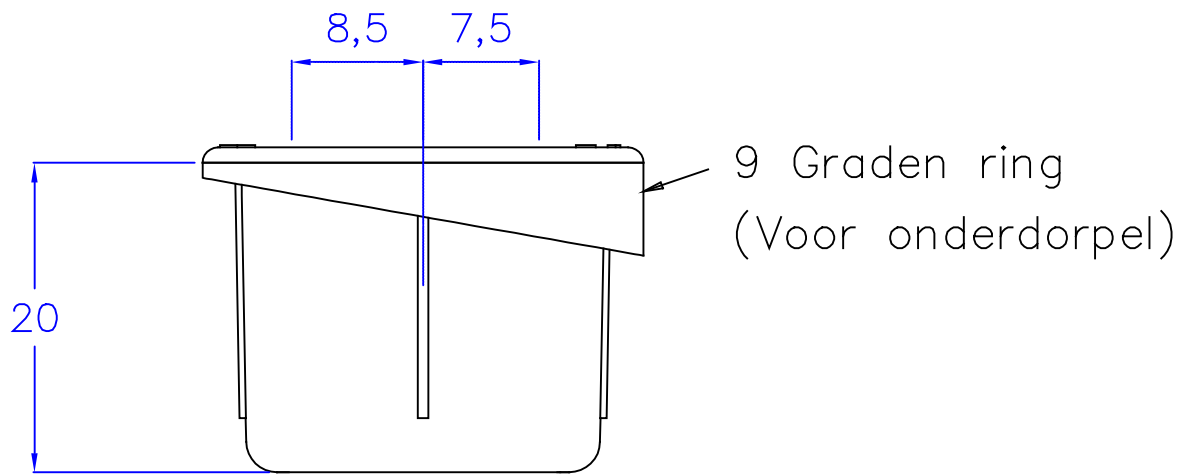
CONCEPT TEKENING

Positionering sluitlijst t.o.v. AS 2532



KFV

Nr. 267-02-detail-04
Leslie Visser
3 mei 2004



Sluitpotje 8029 (+ ring)



KFV 

267-02-344975-01
Leslie Visser
17 augustus 2004