

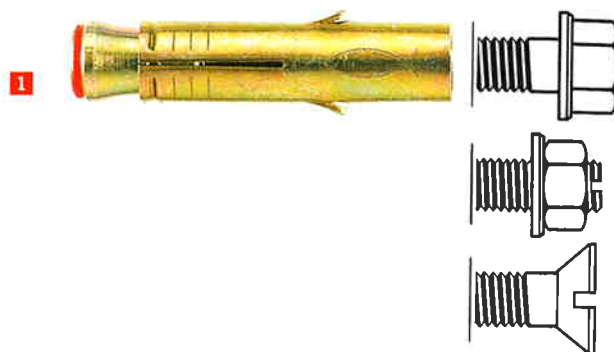
fischer toplastanker SLM-N

Het klassieke binnendraad hulsanker.

1 Toplastanker SLM-N

Materiaal:

staal elektrolytisch verz. – geel gepassiveerd en roestvaststaal A4.



Goedkeuringen



Montagetip

Bepaling van de boutlengte l_b :

lengte van het SLM-N anker
+ dikte voorwerp d_a

= boutlengte

(bij draadeinden extra de dikte van volring en zeskantmoer)

Toepassing

Geschikt voor:

Beton \geq B15 en bouwstoffen met een hoge druksterkte.

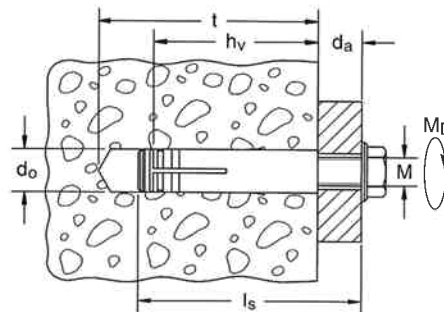
Voor alle constructieve bevestigingen zoals:

Hekwerken, roosters, stalen kolommen, consoles, kop- en voetplaten, machines, deuren, gordingschoenen etc.

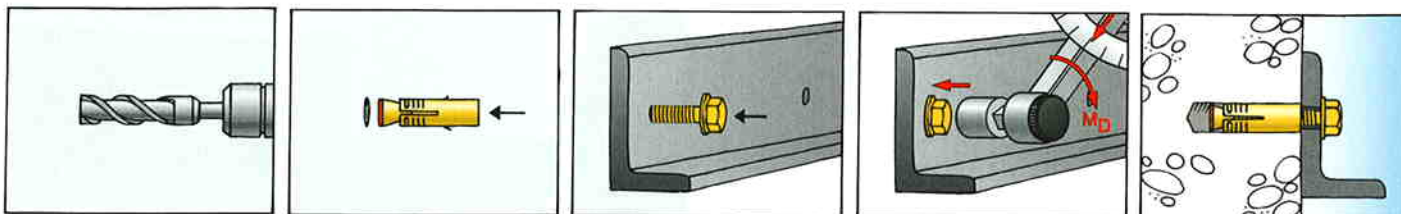
Omschrijving

Het fischer toplastanker SLM-N is een krachtgecontroleerd beton-spreidanker. Het anker wordt vlak met het beton gemonteerd en is toepasbaar voor alle boutsoorten en draadeinden met metrische schroefdraad van M6 t/m M24. De weerhaken op de huls beletten het meedraaien van het anker tijdens de montage. De progressieve resp. trapsgewijze conische werking zorgt voor een snelle toename van de spreidkracht.

Het veelzijdige toplastanker !



Montage



fischer toplastanker SLM-N

Technische gegevens



SLM-N – staal elektrolytisch verzinkt/geel gepassiveerd

type	art nr.	d _o boor Ø mm	l min. boor- gat- diepte mm	h _v min mon- tage- diepte mm	l anker- lengte mm	d _a max. nuttige lengte mm	draad	ver- pakk. een- heid
SLM 6 N	50520	10	50	35	42		M 6	50
SLM 8 N	50521	12	60	45	52		M 8	25
SLM 10 N	50522	16	70	50	60		M 10	20
SLM 12 N	50523	18	85	60	75		M 12	20
*SLM 16	50556	24	110	62	90		M 16	10
*SLM 20	50557	30	130	77	110		M 20	5
*SLM 24	50558	35	150	90	125		M 24	5

* Niet in de goedkeuring opgenomen.



SLM-N A4 – roestvaststaal A4*



SLM 8 N A4	50526	12	60	45	52		M 8	25
SLM 10 N A4	50527	16	70	50	60		M 10	20

* Niet in de goedkeuring opgenomen.



SLM-N/S – met bouten, staal elektrolytisch verz./geel gepassiveerd

SLM 8 N/S 60	50409	12	60	45	52	10	M 8	20
SLM 10 N/S 80	50413	16	70	50	60	20	M 10	10

Gebruiksbelasting¹⁾ van een anker voor axiale trek, schuif- en gecombineerde belasting onder iedere hoek in de betondrukzone, alsmede bijbehorende ankerkenmerken en bouwdeelafmetingen voor SLM-N elektrolytisch verzinkt.

Voor de ankertypen SLM-N A4 gelden deze opgaven als aanbeveling.

Ankertype		SLM 6 N	SLM 8 N	SLM 10 N	SLM 12 N
toegestane last F van een anker in kN	≥ B15	0,6	2,5	3,5	5,2
	≥ B25	0,8	3,5	5,0	7,4
	≥ B35	0,9	4,1	6,0	8,7
	≥ B45	1,1	4,5	6,5	9,8
	≥ B55	1,2	4,8	7,0	10,8
toegestaan buigmoment bij boutkwaliteit 8.8	(Nm)	5,1	12,5	24,9	43,7
afstand/bouwdeelbreedte a/b ≥ (cm)		26	36	40	50
randafstand a _r ≥ (cm)		13	18	20	25
min. bouwdeeldikte min. d = (cm)		11	12	15	18
montagediepte h _v ≥ (cm)		35	45	50	60
boordiameter d _o ≥ (mm)		10	12	16	18
doorvoeropening in bouw- deel als van buigcontrole wordt afgezien ≤ (mm)		7	9	12	14
aandraaimoment bij de mont. M _D = (Nm)		10	25	50	80
veiligheidsfactor van de toe- gest. last bij massieve bouwstof ^a < 15 cm		0,65	0,7	0,75	0,8

¹⁾ zie pag. 16.

Uittrekwaarden en afschuifkrachten in kN (breuklasten)

bij toepassing van bouten in de kwal. 8.8 resp. A4-70.

Op deze breukwaarden dient een overeenkomstige veiligheidsfactor in acht te worden genomen, zie pag. 16.

Ankertype/schroefdraad		SLM 8 N A4	SLM 10 N A4	SLM 16	SLM 20	SLM 24
uittrekwaarden ≥ B25	electr.	18,4	23,9	33	45,6	57,6
	A4	16,3	21,5	-	-	-
afschuifwaarden ≥ B25	electr.	17,6	27,8	75,4	117,6	170,0
	A4	15,4	24,4	-	-	-
aandraaimoment bij het monteren	[Nm]	25	50	100	150	200

Montagevoorbeelden

