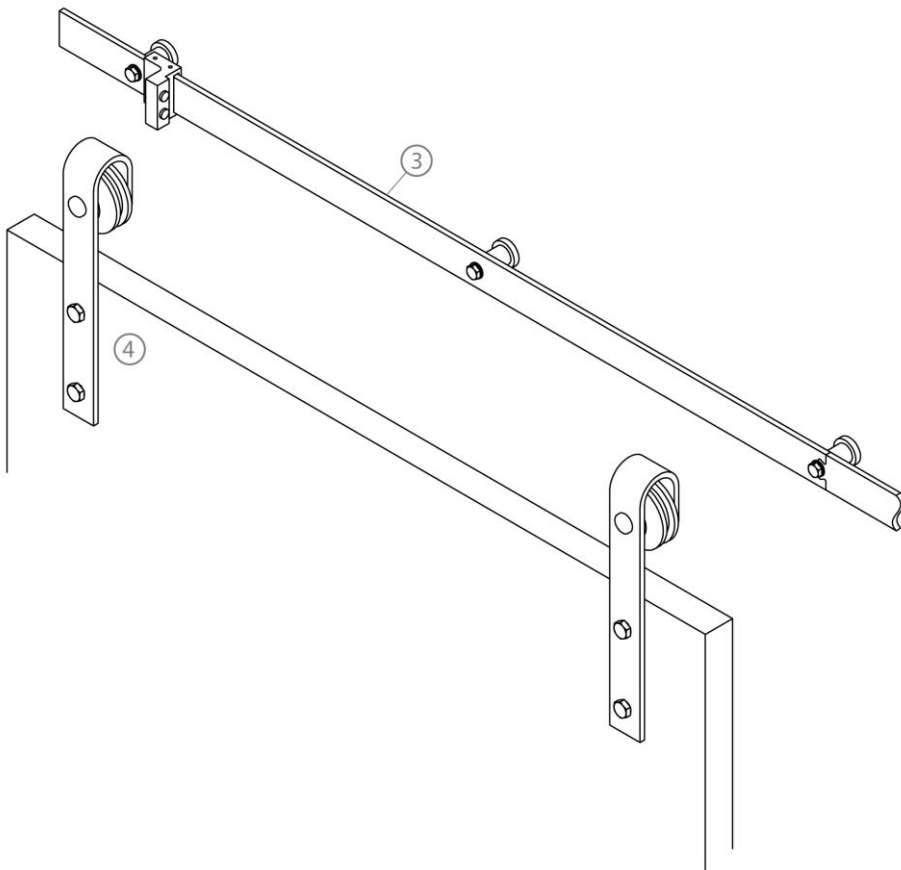


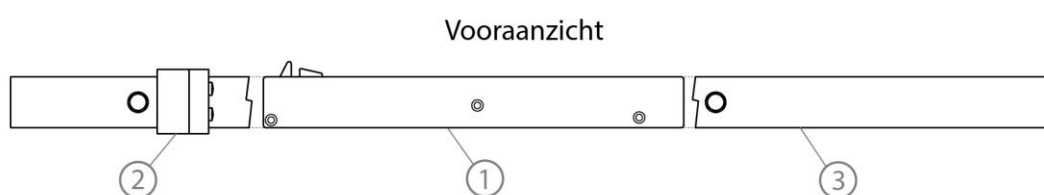
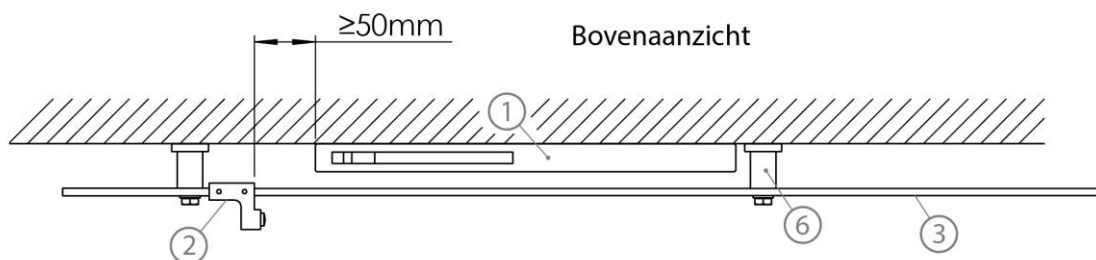
Let op: De sluitvertrager is omkeerbaar. In deze handleiding is een links sluitende schuifdeur als voorbeeld gebruikt. Acties spiegelen voor montage aan de rechter zijde.

1. Verwijder de schuifdeur(4) van de rail(3).



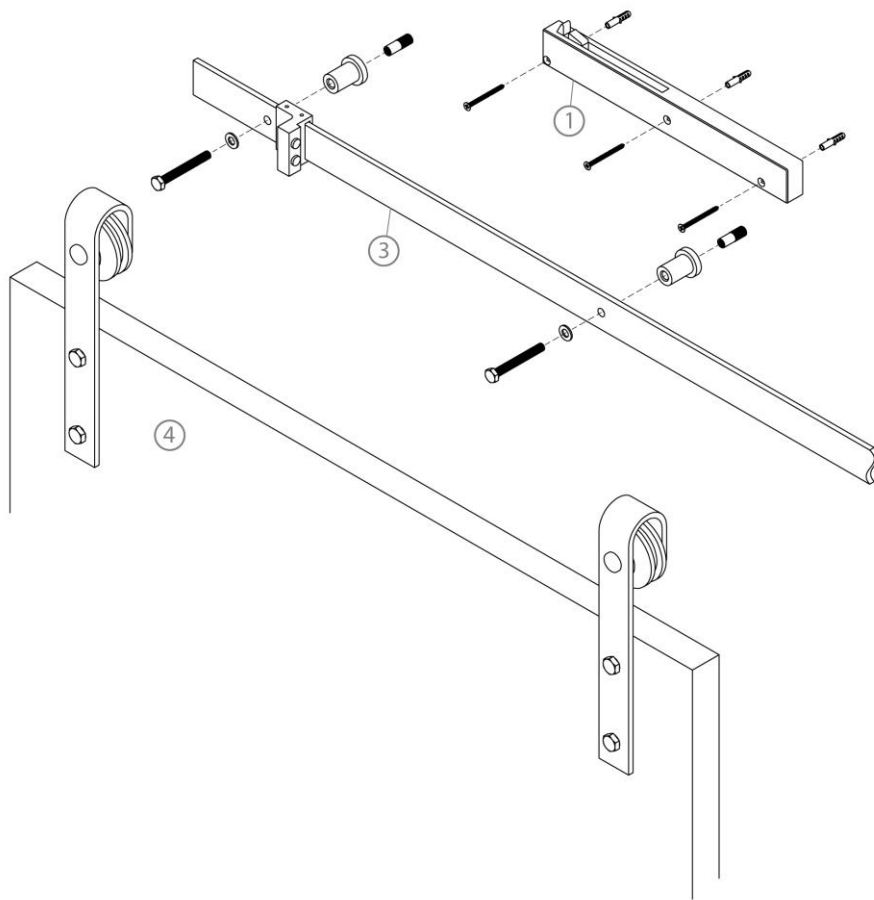
2. Positioneer de sluitvertrager(1) achter de rails(3). Zorg dat deze minimaal 50mm afstand heeft vanaf de aanslag(2). teken de sluitvertrager(1) rondom af. Zorg dat de boven- en onderkant van de sluitvertrager(1) gelijk liggen met de boven- en onderkant van de rail(3).

Let op! Als een van de montage steunen(6) in de weg zit, verplaats de sluitvertrager(1) dan voorbij deze steun(6). Wijzig de positie van de aanslagen(2) niet, en zorg dat de afstand tussen vertrager(1) en aanslag(2) altijd 50mm of meer is.



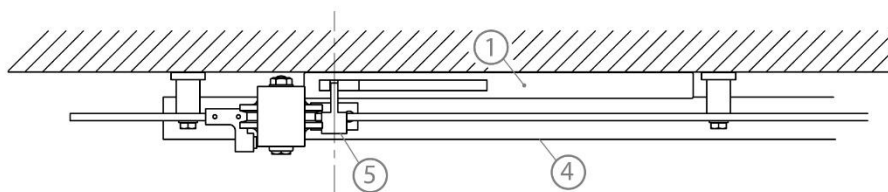
3. Verwijder de rail(3) en monteer de sluitvertrager(1) op de muur zoals afgetekend. Monteer vervolgens de rail(3) en schuifdeur(4) terug over de sluitvertrager(1).

Let op: Zorg dat de aanslagen in dezelfde positie blijven als voor montage.



4. Sluit de schuifdeur(4) volledig en zorg dat de haak van de sluitvertrager(1) in volledig gesloten positie staat. Monteer de meenemer(5) op de bovenzijde van de schuifdeur, tussen de gesloten haak op de sluitvertrager(1).

Bovenaanzicht



Vooranzicht

