



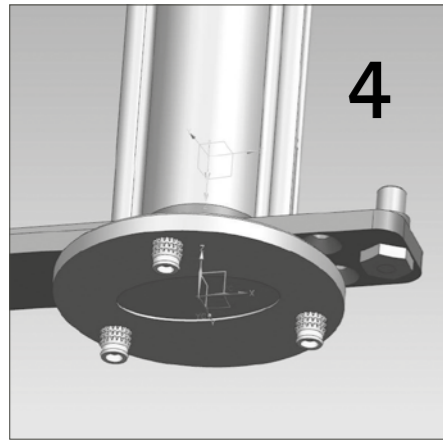
FritsJurgens®

FritsJurgens Taatsdeursysteem

technische documentatie

FRITSJURGENS MPDS-S80 RVS F9000-SERIE

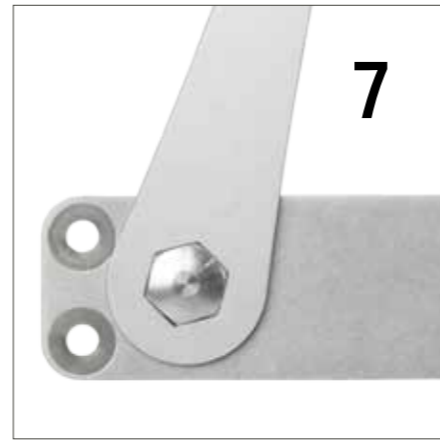
INHOUD



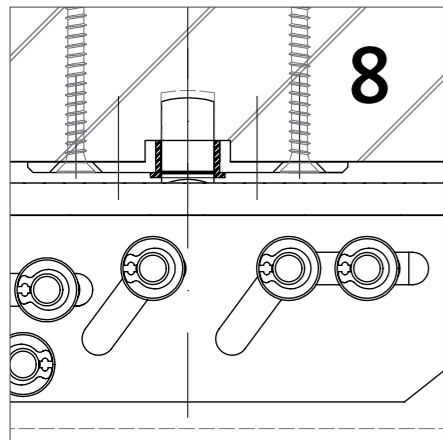
PRODUCTBESCHRIJVING



INHOUD SCHARNIERPAKKET



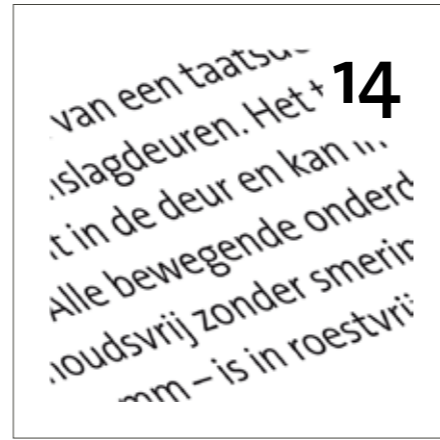
INSTEMOGELIJKHEDEN



TECHNISCHE TEKENINGEN

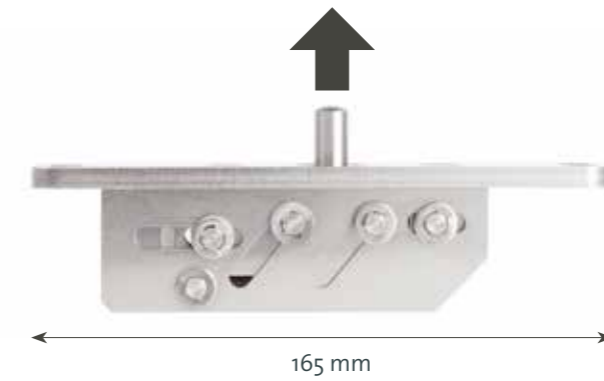
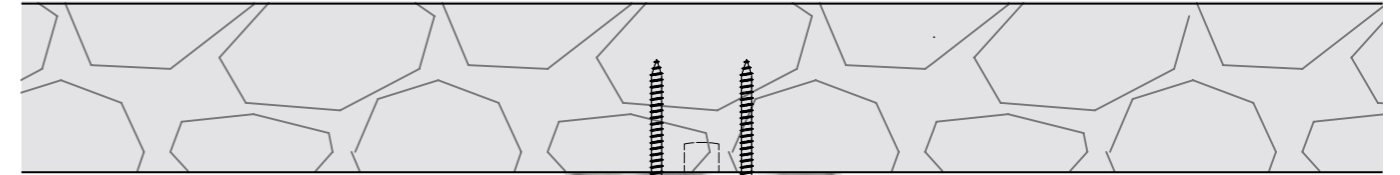


OPTIONELE PRODUCTEN



BESTEK / NOTITIES

van een taats...
 .slagdeuren. Het + 14
 t in de deur en kan u...
 Alle bewegende onderd...
 .oudsvrij zonder smerir...
 mm - is in roestvri...

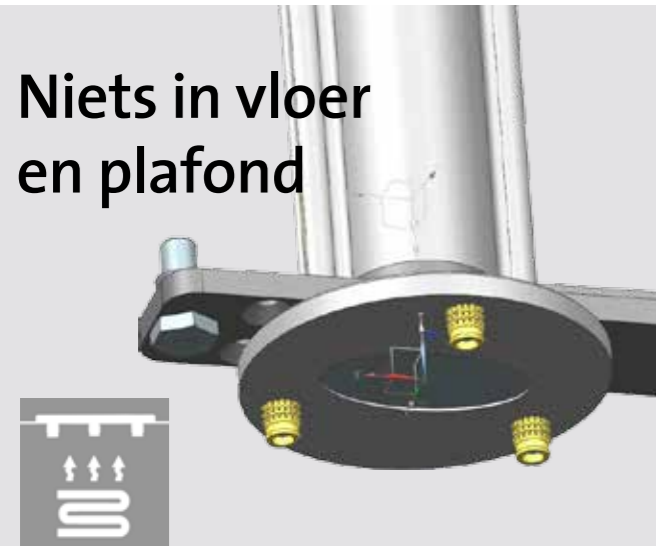


PRODUCTBESCHRIJVING

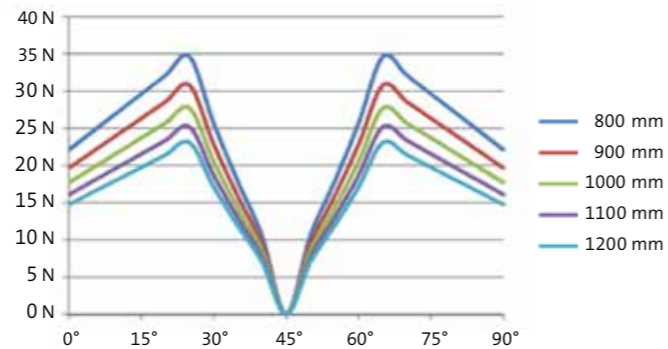
Het FritsJurgens taatsdeurscharnier is onderscheidend door het aanbrengen van alle techniek in de deur. De interface met de vloer is hierdoor subtiel en stijlvol.

Het is een taatsdeurscharnier met een vastzetstand op 90° en -90°. FritsJurgens Taatsdeurscharnier is bruikbaar voor pendel- en aanslagdeuren met een maximaal gewicht van 500 kg en een maximale deurbreedte van 2000 mm van het draaipunt tot het einde van de deur. Bruikbaar in deurdiktes vanaf 40 mm.

Niets in vloer en plafond



Alle deurtechniek is in de deur gemonteerd en niet in de vloer. Omdat ook de bovenspeun in de deur wordt gemonteerd hoeft er ook geen sparing te worden gemaakt in het plafond.



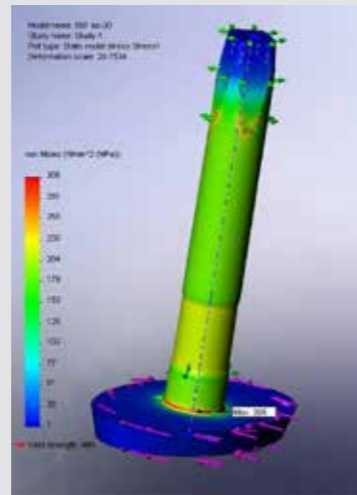
Zelfsluitende vastzetstanden

Een mooie deur vraagt om goede techniek. Zelfsluitend met vastzetstanden op elke negentig graden. Dagschoten, krukken, kozijnen en aftimmerlatten zijn daardoor overbodig.

Zeer hoog draagvermogen



Door de toepassing van glijlagers, gemaakt van zeer slijtvaste polymeren, verbeterd door exact op elkaar afgestemde toevoegingen van versterkingsmaterialen en vaste smeermiddelen, is het technisch mogelijk hoge draagvermogens te halen. Daardoor zijn grote afmetingen taatsdeuren geen probleem.



Onderhoudsvrij systeem



Door toepassing van zeer hoogwaardige materialen is het systeem onderhoudsvrij. 1 miljoen keer open en dicht. Dat komt overeen met 136 jaar intensief gebruik. Het systeem is tevens volledig vervaardigd uit materialen met een hoge corrosievastheid.

De unieke eigenschappen

- Geen voorzieningen aan te brengen in bouwkundige kader.
- Door opbouw achteraf aan te brengen.
- Toepasbaar in situaties met vloerverwarming.
- Alle belangrijke functies zijn geïntegreerd.
- Beproefde en robuuste constructie voor deuren met een gewicht tot max. 500 kg.



40 mm

Standaard deurdikte

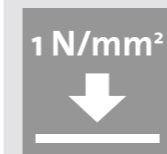
Het FritsJurgens taatsdeursysteem is toepasbaar in deuren vanaf 40 mm dik. Standaard deuren, bijzonder gemaakt.



Eenvoudige en snelle montage

Door de toepassing van de unieke plafond- en vloerplaat is montage van een taatsdeur een eenvoudige zaak geworden. De taatsdeur draait tussen de FritsJurgens vloer- en plafondplaten die op de afgewerkte vloer en aan het afgewerkte plafond worden aangebracht.

Toepasbaar op elke vloer



De FritsJurgens taatsdeur staat op een vloerplaat van 80 mm en geeft een druksterke (Fw) van 1 N/mm². Eiken heeft een druksterkte (Fw) van 50 N/mm². Gangbare gietvloeren hebben een minimale druksterkte (Fw) van 12 N/mm². Voor specifieke vloeren verwijzen wij naar de specificaties van de fabrikant.

Elke deur, zijn eigen 'motor'



Elke deur moet optimaal functioneren onafhankelijk van deurgewicht en afmeting. Daarom hebben wij een fijnmechanische aandrijfeenheid in 4 verschillende sterktes ontwikkeld zodat elke deur tot 200 kg blijft staan in de vastzetstand en goed geveerd sluit.

Elk gewicht z'n eigen 'motor'. Alle varianten van de MPDS-S80 F9000-serie systemen hebben: een vastzetstand bij 0°, 90° en -90°, dezelfde geometrie, passen in dezelfde uitsparing in de deur en hebben een draagvermogen tot 500 kg.

MPDS-S80 RVS F9000-SERIE	MAXIMAAL DEURGEWICHT (KG)	MAXIMAAL DEURGEWICHT BIJ GEGARANDEERDE SLUITKRACHT (KG)	MAXIMAAL DEURBREEDTE (MM)
MPDS-S80 RVS F9016	500	tot 40	tot 650
MPDS-S80 RVS F9020	500	tot 70	van 650 tot 800
MPDS-S80 RVS F9024	500	tot 110	van 800 tot 1000
MPDS-S80 RVS F9028	500	tot 200	van 1000 tot 1500*

* Bredere deuren zijn mogelijk, sluitkracht neemt af.

Voor bijzonder hoge deuren, zware deuren en / of constant tegenwind- of overdruk in sluitende deuren dient een taatsdeursysteem 1 zwaarte hoger te worden gekozen.

INHOUD SCHARNIERPAKKET

De Fritsjurgens MPDS-S80 RVS F9000-SERIE bevat alle elementen om 1 taatsdeur mee af te hangen.

Aantal	Onderdeel	Beschrijving
1 Stuks	MPDS-F9000-SERIE (9016/9020/9024/9028)	Onderspeun
1 Stuks	MPDS-AT-C-9001	Bovenspeun
1 Stuks	PPR80-B01	Plafondplaat
1 Stuks	VPR80-B01	Vloerplaat
1 Stuks	S01	Stelsleutel
1 Stuks	Montagemal 95 mm	
1 Tube	Montagelijm	Voor de bevestiging
1 Stuks	Montagehandleiding	
1 Stuks	Inbussleutel	



Onderspeun
MPDS-F9000-SERIE
(9016/9020/9024/9028)



Vloerplaat
VPR80-B01 RVS



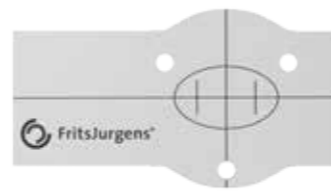
Bovenspeun
MPDS-AT-C-9001



Plafondplaat
PPR80-B01 RVS



Montagemal



Inbussleutel



Lijm

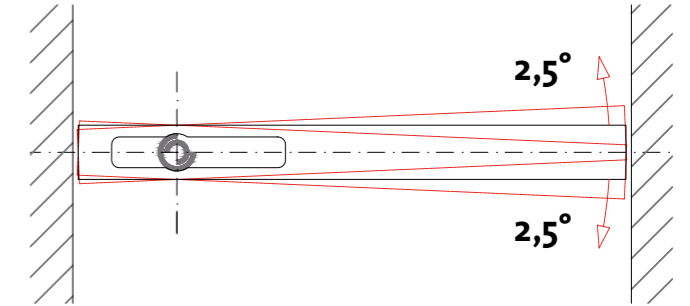


Stelsleutel S01



INSTEMOGELIJKHEDEN

Onderspeun



Losdraaien wanneer het scharnier radiaal wordt gesteld.

Bovenspeun

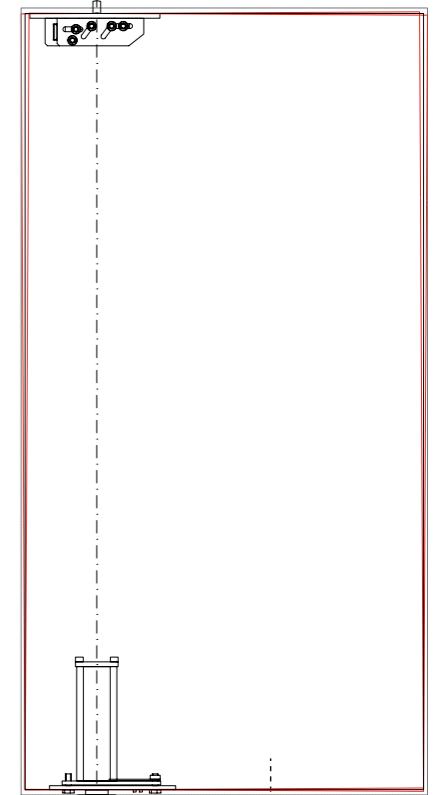


Inbus (5 mm) voor het fixeren van de deur
Rechtsom = montage
Linksom = demontage



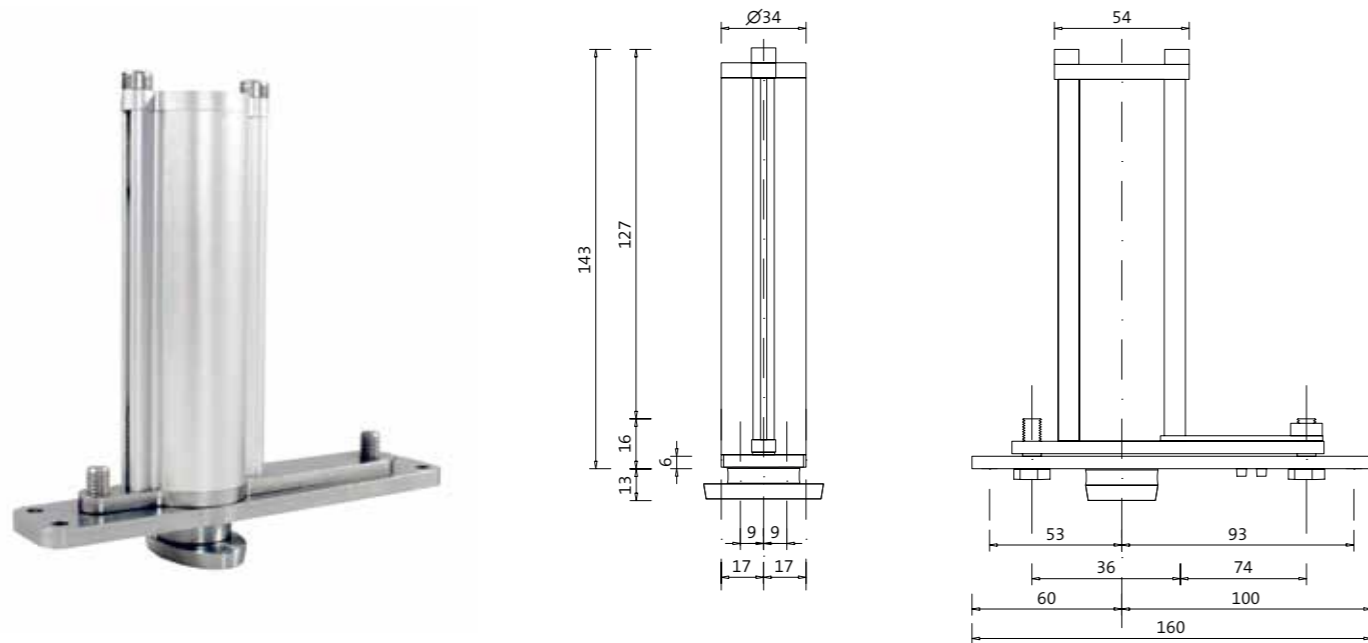
Inbus (5 mm) voor het stellen van de hang- en sluitnaad
Rechtsom = deur naar rechts
Linksom = deur naar links

5 mm 5 mm



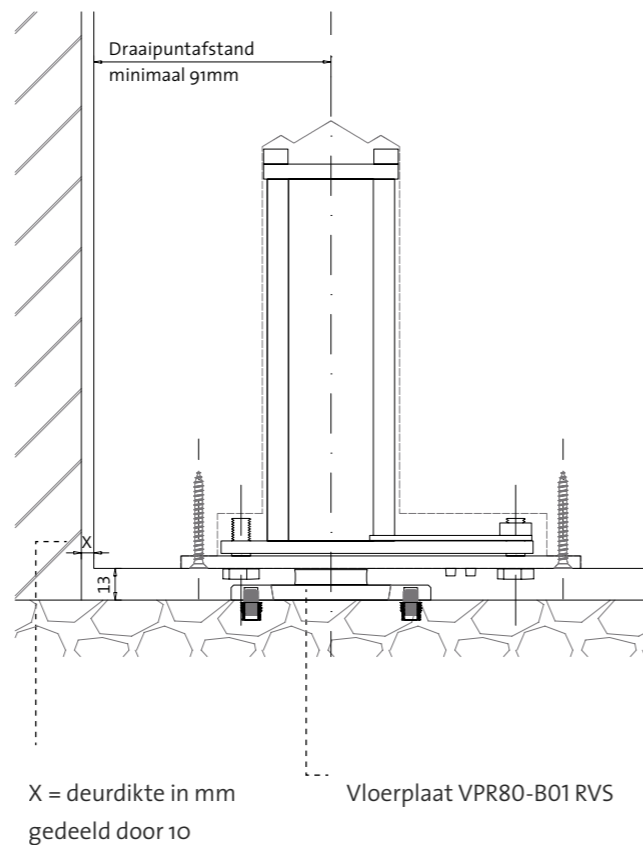
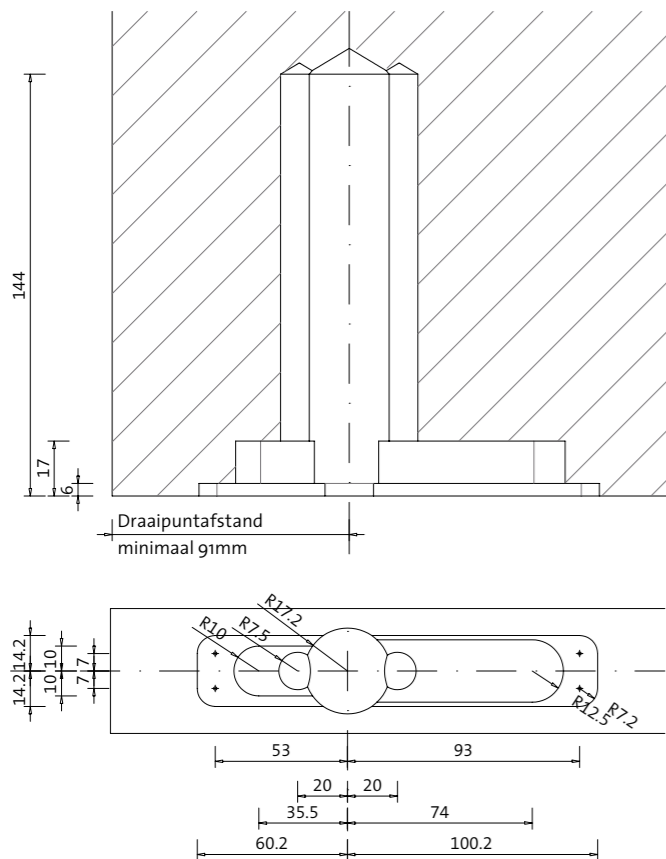
TECHNISCHE TEKENINGEN

Onderspeun MPDS-F9000-SERIE (9016/9020/9024/9028)



INFREESTEKING

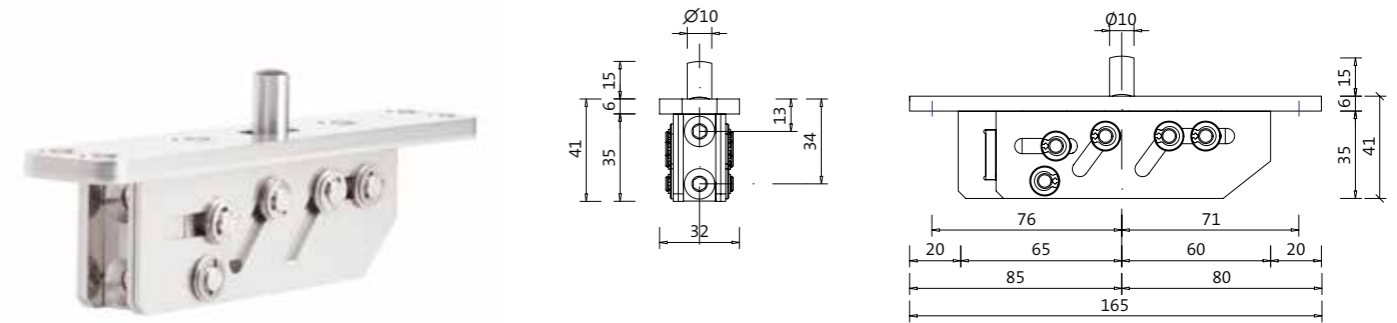
MAATVOERING RONDOM DEUR



X = deurdikte in mm gedeeld door 10

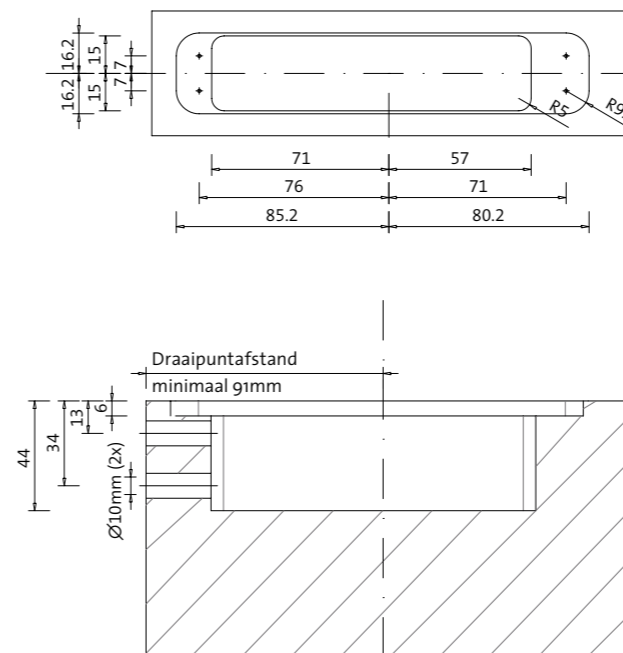
Vloerplaat VPR80-B01 RVS

Bovenspeun MPDS-ATC-9001



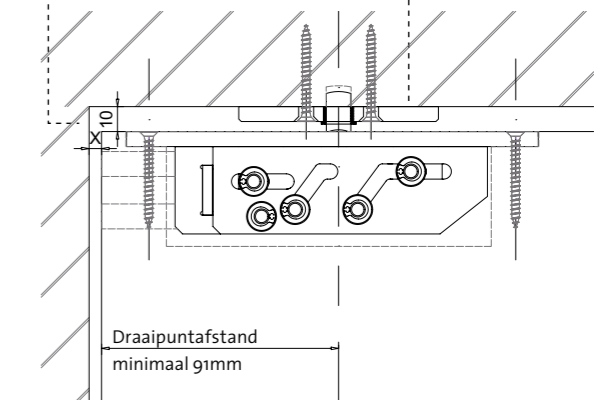
INFREESTEKING

MAATVOERING RONDOM DEUR

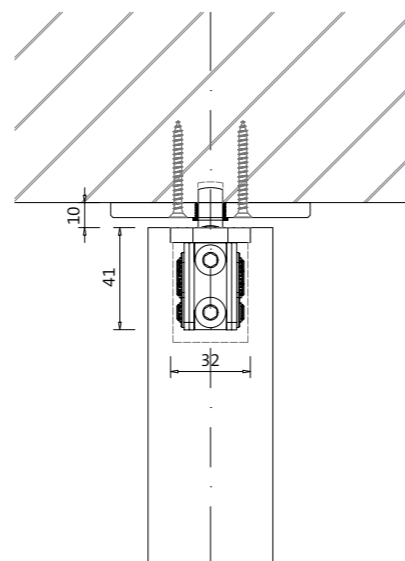
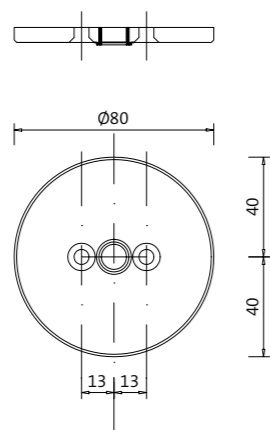


X = deurdikte in mm gedeeld door 10

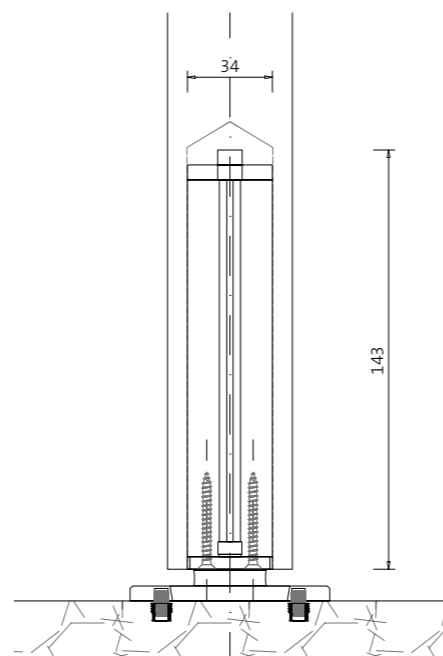
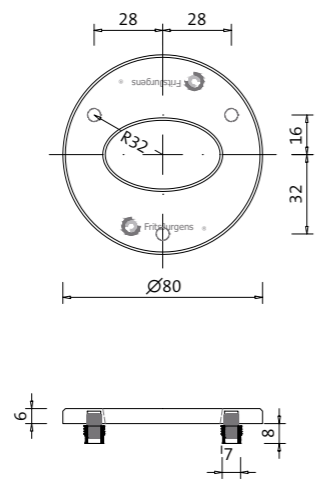
Plafondplaat PPR80-B01 RVS



Plafondplaat PPR80-B01 RVS



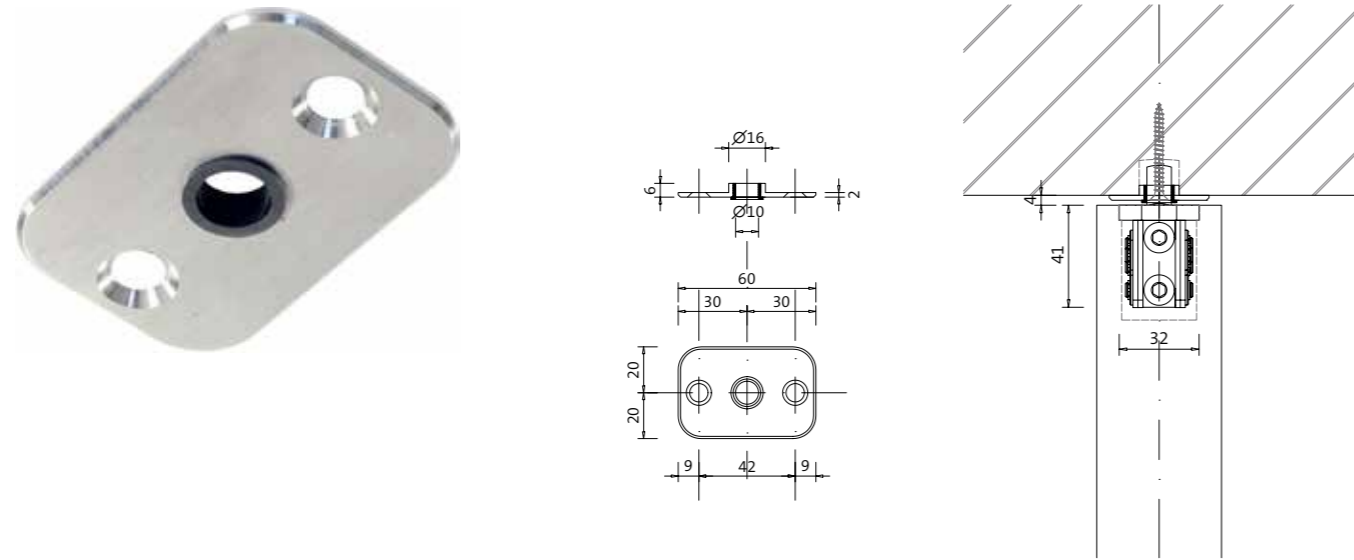
Vloerplaat VPR80-B01 RVS



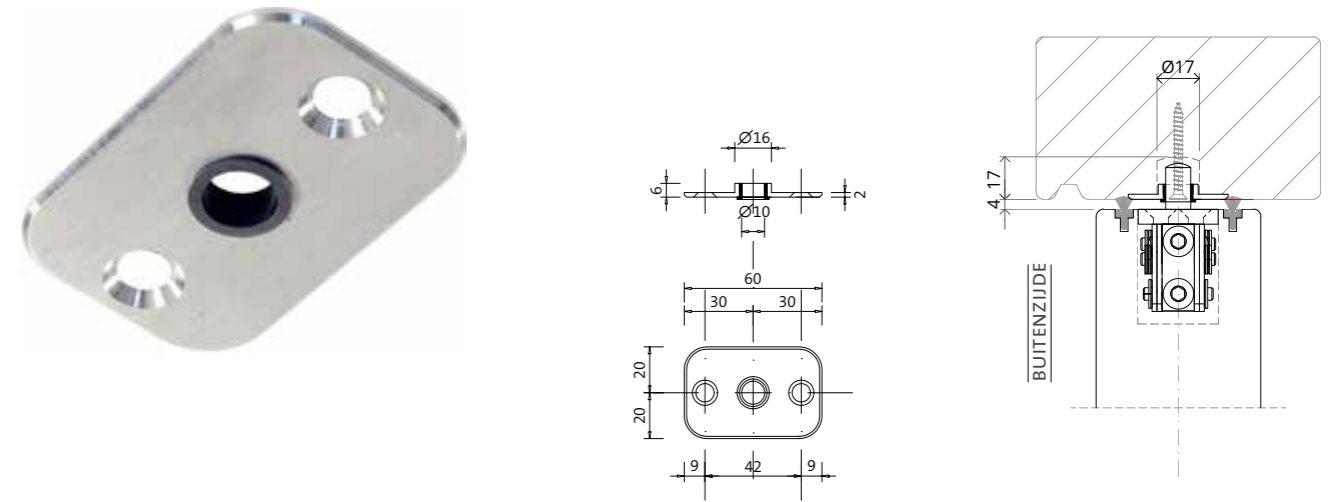
OPTIONELE PRODUCTEN

Artikelnr.	Artikel beschrijving	Omschrijving
300352	FRITSJURGENS PP 40*60-B11 RVS	Plafondplaat 40*60mm 2mm dik BELGIË
400601	FRITSJURGENS VP 80*40-B11 RVS	Vloerplaat 80*40mm 6mm dik BELGIË
300352	FRITSJURGENS PP 40*60-B11 RVS	Plafondplaat 40*60mm 6mm dik BUITENPUIEN
400501	FRITSJURGENS VP 82*52-B01 RVS	Vloerplaat 82*52 6mm dik BUITENPUIEN

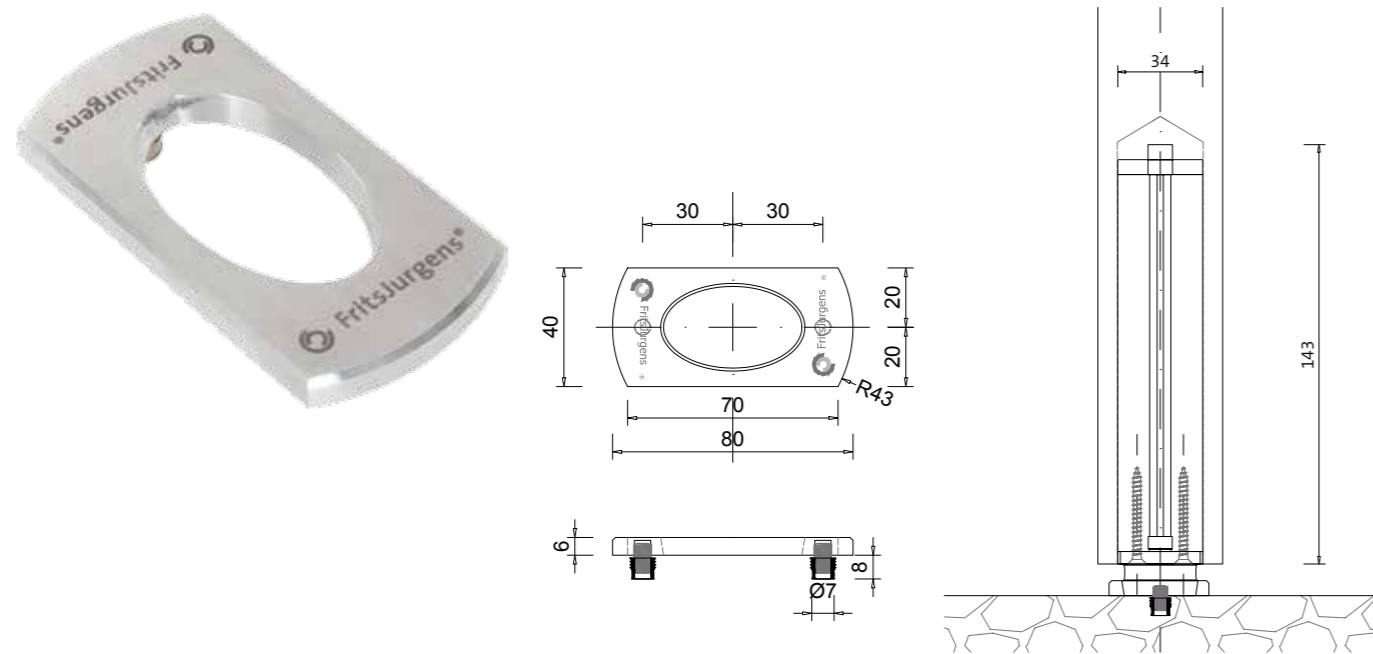
Plafondplaat PP 40*60-B11 RVS



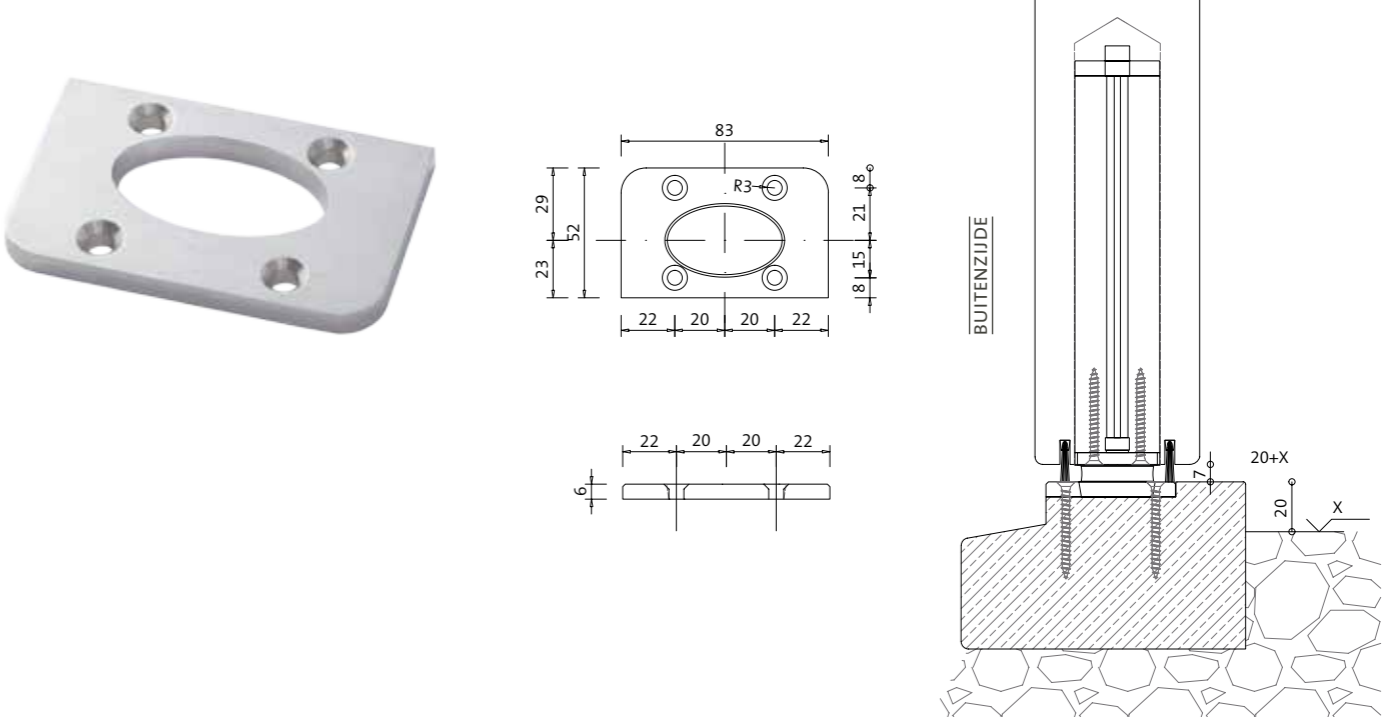
Plafondplaat PP 40*60-B11 RVS



Vloerplaat VP 80*40-B11 RVS



Vloerplaat VP 82*52-B01 RVS



BESTEK

Deuren voorzien van een taatsdeurscharnier bruikbaar voor pendel- en aanslagdeuren. Het taatsdeurscharnier wordt aangebracht in de deur en kan in 1 richting tot 6 mm bijgesteld worden. Alle bewegende onderdelen werken volledig onderhoudsvrij zonder smering. De universele vloerplaat – rond 80 mm – is in roestvrij staal.

Het taatsdeurscharnier heeft als afmetingen (dikte x hoogte x breedte) 34 x 155,5 x 160 mm voor deuren tot max. 500 kg. De inwerkdiepte in deuren is 143 mm. Het taatsdeurscharnier werkt vanaf ca. 45 graden. De openingsweerstand stijgt progressief tussen 0 en 45 graden. Met behulp van een mechanische vastzetinrichting kan de deur in een openingshoek van 0 - 90 - 180 - 270 graden worden vastgezet.

NOTITIES



www.fritsjurgens.com

