



FritsJurgens Taatsdeursysteem
System3

TAATSDEURSYSTEMEN

De FritsJurgens taatsdeurscharnieren zijn onderscheidend door het aanbrengen van alle techniek in de deur. De interface met de vloer en het plafond is hierdoor subtiel en stijlvol.



Niets in vloer
en plafond



Zeer hoog
draagvermogen



Onderhoudsvrij
systeem



Eenvoudige en
snelle montage

SYSTEMONE



SYSTEM4



SYSTEM3



FRITSJURGENS SYSTEM3 (MPDS-S80 F9000)

FritsJurgens System3 kenmerkt zich door een vastzetstand op 0° , 90° , 180° en 270° . Dit betekent dat de deur vanaf elke 45° in beide richtingen geveerd sluit en vast blijft staan in de gewenste richting.

Toepasbaar met alle typen FritsJurgens vloerplaten en bovenspeunen.

Wordt geleverd als complete set met bovenspeun, vloer- en plafondplaat en montagemiddelen.



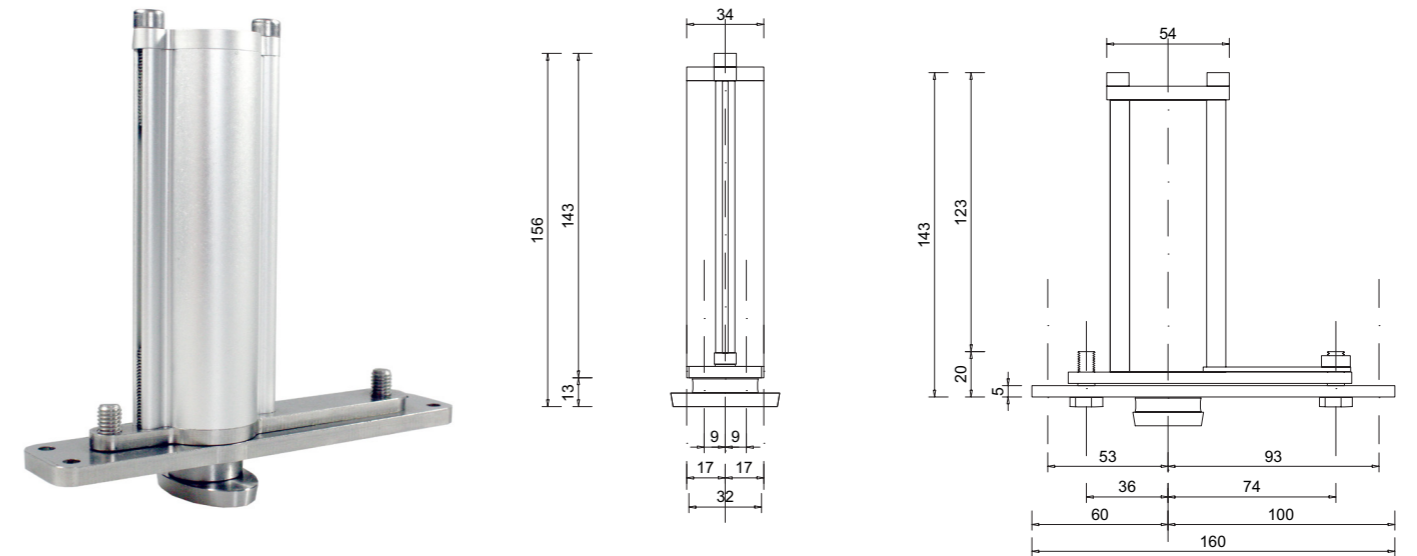
Vastzetstand op
 0° , 90° , 180° en 270°



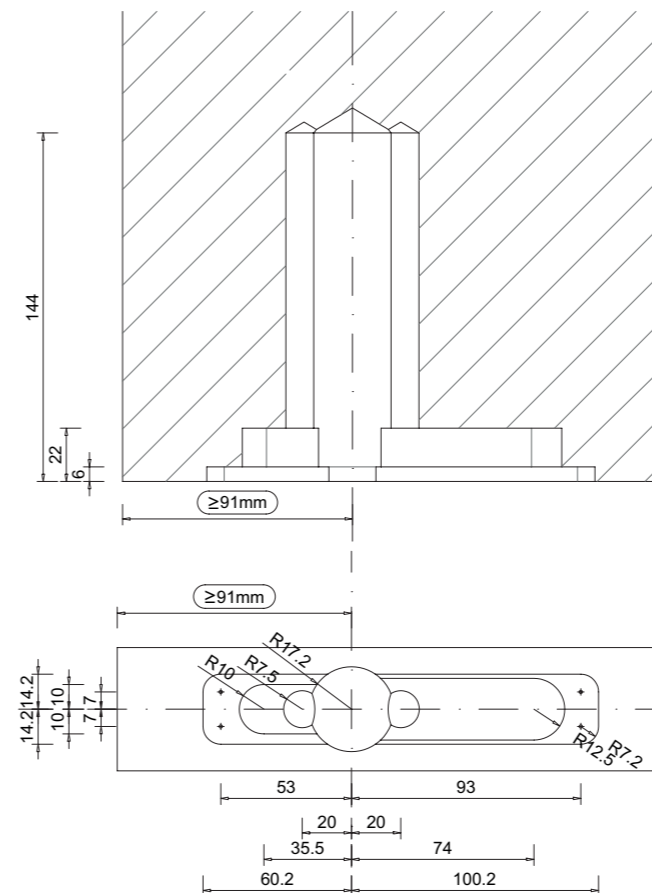
Toepasbaar in deuren
vanaf 40 mm dikte

MAATVOERING

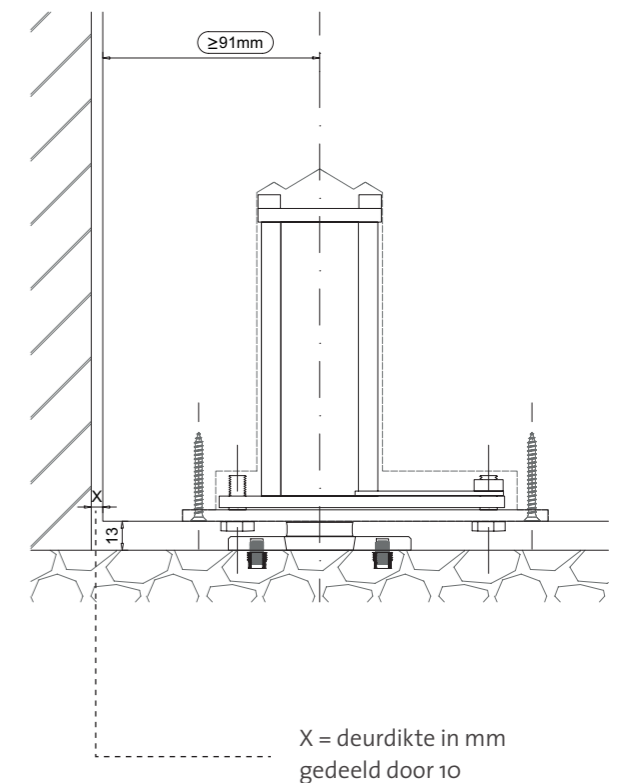
Onderspeun System3



INFREESTEKING



MAATVOERING RONDOM DEUR



X = deurdikte in mm
gedeeld door 10



FritsJurgens®

www.fritsjurgens.com



German
Design Award

WINNER 2015