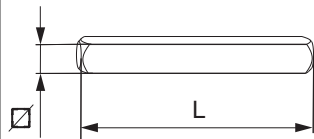


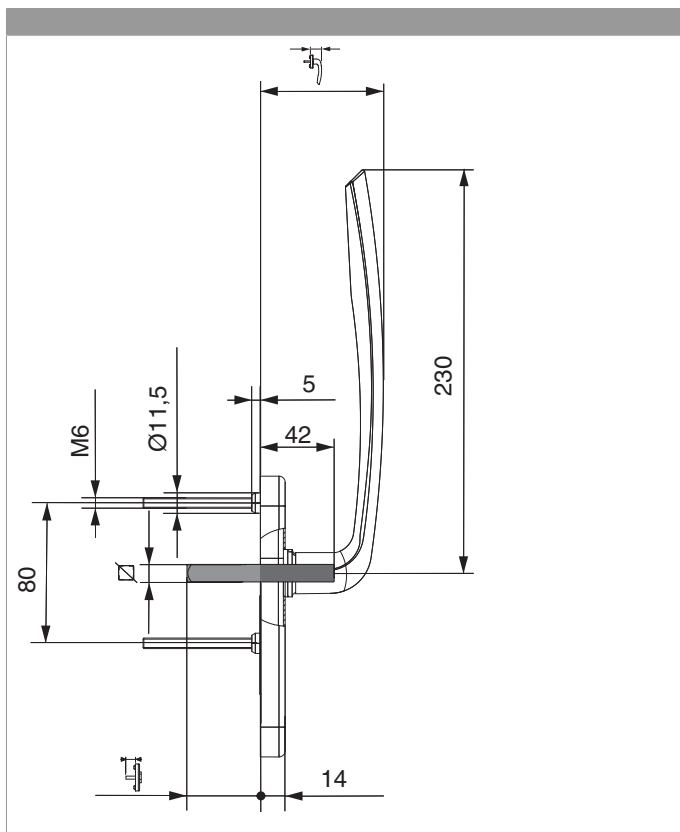
30014 - HS-Stift #10mm L= 84 tbv HS-greep DD=68 HS150-400

technische tekening



		L				No
vierkantstift voor HS-espagnolet met komgreep	68	84		10	10	30014

Montage





Weergave maten

