

FSB ASL®

Meer flexibiliteit, meer voordelen,
meer waarde



Uw voordeel: volledige flexibiliteit
in voorraad en montage



Richtingsneutrale krukveren

Ook wisselgarnituren met symmetrische deurkrukken kunnen universeel ingezet worden!

FSB ASL® – nieuwe productgroep 12

Het verbeterde product voor dezelfde prijs*

Uw voordelen in één oogopslag:

- Als garnituur „all in one” verpakt
- Rechts en links inzetbaar
- Verdekte krukking
- Krukveer
- Alle actuele modellen beschikbaar
- Vastdraaibare bevestiging
- Met roestvrij staal versterkte onderconstructie
- M5 schroefcombinatie in roestvrij staal
- Bedieningshoek van 45°
- Snelmontage
- Deurdikten 39 tot 58 mm
- EN 1906 Klasse 4 gecertificeerd

* Prijzen gelijk aan de vorige bevestiging / artikelgroep 10

Meer flexibiliteit, meer voordelen, meer waarde: FSB ASL® – de nieuwe bevestiging van FSB



FSB ASL® overtuigt technisch, functioneel – en niet in het minst met zijn subtiel design: de geleidingsring is niet langer zichtbaar!

FSB ASL®: de nieuwe adaptertechniek van FSB

De FSB ASL® bevestiging is een nieuwe standaard. Met FSB ASL® hebben we onze vorige bevestigingstechniek doorslaggevend verbeterd en opgewaardeerd. Als nieuwe productgroep 12 vervangt FSB ASL® de productgroepen 10 en 11.

FSB ASL® wordt als garnituur geleverd en is universeel als „rechter” en „linker” uitvoering inzetbaar. Met de standaardset worden deurdiktes van 39 tot 58 mm opgevangen, terwijl ook bevestigingssets vanaf 29 mm tot maximaal 98 mm beschikbaar zijn en overige deurdiktes op aanvraag behandeld worden. De bevestiging met behulp van een M5 roestvrijstaalen doorgaande schroefbevestiging, een bedieningshoek van 45° en een richtingsneutrale krukveer rondt de voordelen van de nieuwe bevestigingstechniek, inzetbaar voor alle projecttoepassingen, af.

Hierdoor is de bevestigingstechniek van FSB ASL® goedgekeurd volgens DIN EN 1906 klasse 4.

Classificatiesleutel :
4 7 – 0 1 4 0 A

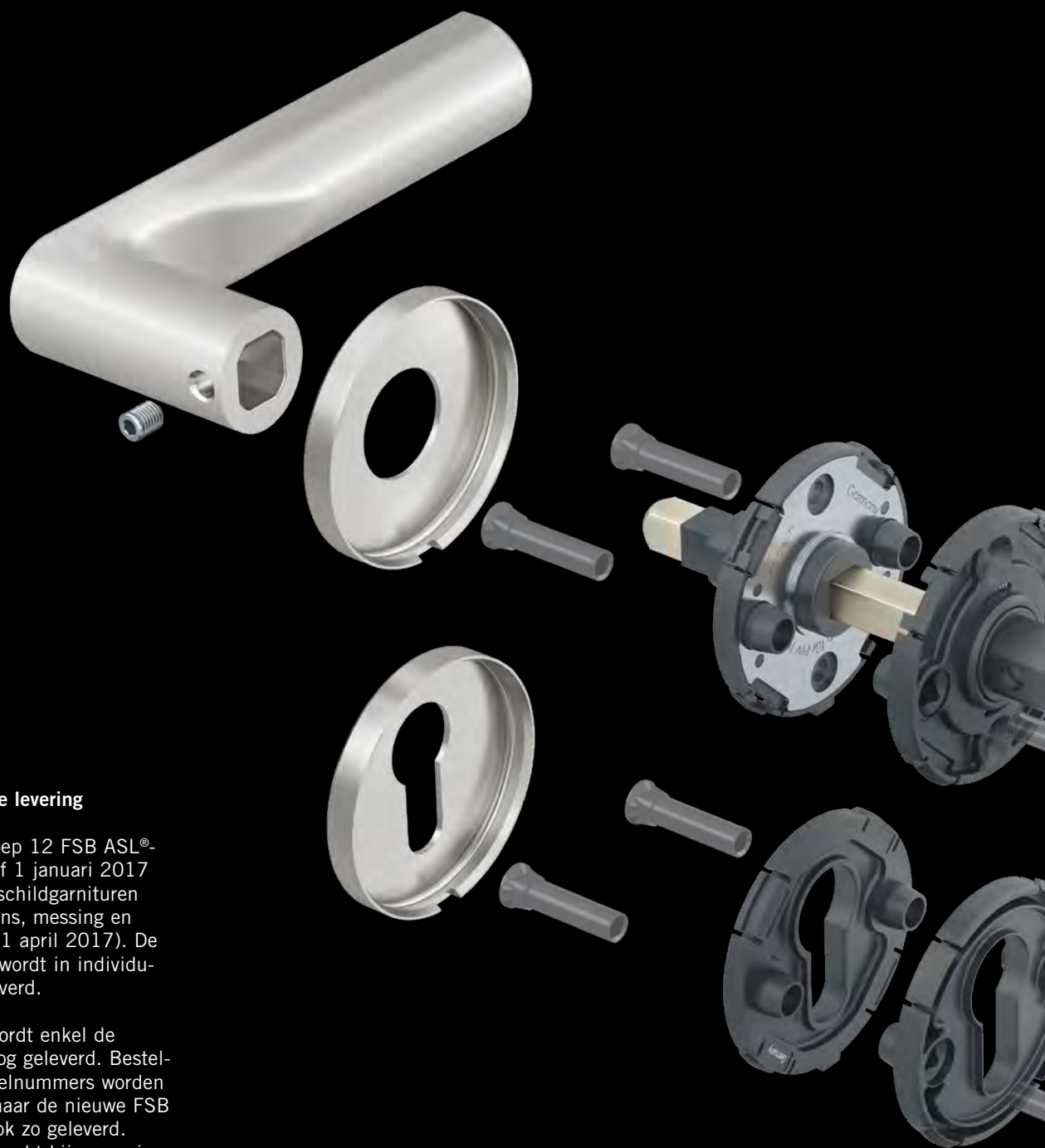
Certificaten volgens DIN EN 1906 zullen vermoedelijk rond de jaarwisseling 2016/2017 beschikbaar zijn.

Met deze innovatie houden we niet alleen rekening met de complexe eisen uit de projectbouw, maar ook met onze handelspartners en tussenpersonen door hen de grootste flexibiliteit te geven – omdat ASL® modulair is, geeft dit flexibiliteit in zowel voorraad als montage. De adapter wordt namelijk zonder kruk gemonteerd. Daardoor kan elk type deur snel worden voorzien van het juiste beslag en kunnen eenvoudig aanpassingen aan het beslag gedaan worden. Het materiaal, design en de kwaliteit van FSB die reeds bekend zijn, blijven op het vertrouwde hoge niveau. Omdat de huidige prijs voor deze productgroep behouden blijft, krijgt u meer functie voor hetzelfde geld!

In het overzicht hiernaast vindt u informatie over voordelen van de verschillende AGL®-garnituren, profieldeurkrukken voor smalle profielen en de technische gegevens over de nieuwe, met adaptertechniek uitgeruste FSB ASL®-garnituren.

EN 15804
Made in Germany, voor een g15804-stein
www.fsb.de/EN15804

FSB ASL® in een oogopslag



Nieuwe en efficiëntere levering

De nieuwe productgroep 12 FSB ASL®-garnituren wordt vanaf 1 januari 2017 geleverd. (FSB ASL®-schildgarnituren en uitvoeringen in brons, messing en eloxatiekleuren vanaf 1 april 2017). De nieuwe productgroep wordt in individuele verpakkingen geleverd.

Vanaf 1 april 2017 wordt enkel de nieuwste uitvoering nog geleverd. Bestellingen met oude artikelnummers worden door FSB aangepast naar de nieuwe FSB ASL®-garnituren en ook zo geleverd. Voor vragen kunt u terecht bij uw regionale FSB-contactpersoon.

Voorbeeldsamenstelling van de FSB ASL®-artikelnummers:

12 1076 013 10 6204

① ② ③ ④ ⑤

① Productgroep
② Krukmodel
③ Rozet/schild

④ Sparring
⑤ Materiaal/Oppervlak

Productvarianten

- Rozetgarnituren (rond + hoekig) met sparing voor PC, BB, RC en WC-uitvoering
- Kort- en langschildgarnituren (ovaal + hoekig) met sparing voor PC, BB, RC en WC-uitvoering
- Alle varianten ook als wisselgarnituur
- Materialen aluminium, roestvrij staal, messing en brons

Adapter

De adaptertechnologie maakt een uiterst eenvoudige en snelle montage mogelijk, omdat het onderrozet zonder afdekrozetten en deurkrukken aan het deurblad wordt gemonteerd. Hierdoor is ingewikkelde montage aan de krukhal niet nodig.

Richtingsneutrale krukveer

De ingebouwde krukveer is conform de norm DIN EN 1906 / uitvoeringstype A en maakt een draaihoek mogelijk tot 45°. De ingebouwde krukveren ondersteunen de slotveren op een effectieve manier. Dit samenspel verhindert dat zware deurkrukken gaan hangen.

De krukveer werkt in beide richtingen, zodat de garnituren „rechts” en „links” ingezet kunnen worden – een groot voordeel in het geval ze op de bouw als wisselgarnituren omgebouwd moeten worden. Ook wisselgarnituren met symmetrische deurkrukken kunnen universeel en richtingsneutraal gemonteerd worden! Hetzelfde geldt voor aanpassingen bij veranderende deurdiktes: twee gaten en een volstift maken ook hier aanpassingen op de bouw mogelijk.

Afdekrozet

Rozetten en schilden worden nauwkeurig bevestigd met de reeds bekende FSB-cliptechniek.

Met roestvrij staal versterkte onderconstructie

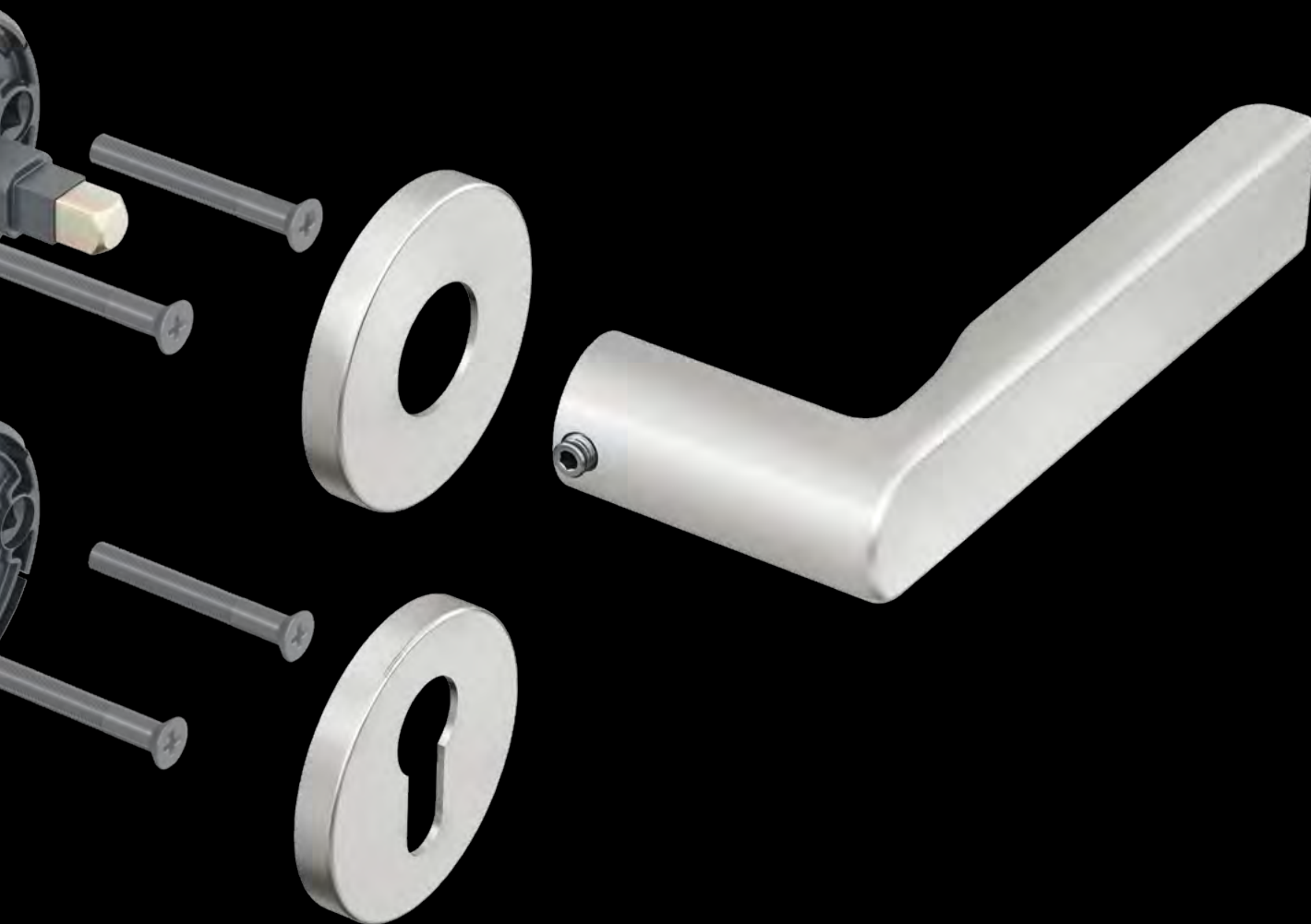
De versterking met roestvrij staal in combinatie met glasvezelversterkte kunststof verhoogt duidelijk de treksterkte waarmee de FSB ASL®-garnituren belast kunnen worden.

M5 schroefdraadhulzen

Bevestiging naar keuze met behulp van M5 roestvrijstalen doorgaande schroefbevestiging met camloc-houder en staal-schroefdraadhulzen of vier houtschroeven zonder camloc-houder.

Volstift

De volstift van 7 of 8 mm biedt een oplossing voor deurdiktes van 39 tot 58 mm in één product; deurdiktes van 29 tot 98 mm zijn eveneens leverbaar; andere deurdiktes op aanvraag.





Franz Schneider
Brakel GmbH + Co KG

FSB

Nieheimer Straße 38
33034 Brakel
Duitsland

Telefoon +49 5272 608-0
Fax +49 5272 608-300
www.fsb.de · info@fsb.de