



series  
**Kubikina**  
model  
**K6100**

PATENTED



- ⓘ Cerniera per mobili regolabile su 3 assi
- ⓔ Bisagra para muebles regulable en 3 ejes
- ⓓ 3-dimensional verstellbares Band für Möbel
- Ⓞ 3 axis adjustable hinge for furnitures
- ⓕ Charnière de meubles réglable en 3 dimensions
- Ⓝ Scharnier voor meubels regelbaar op de 3 assen

- ⓘ Realizzazione ⓔ Realización ⓓ Ausführung
- Ⓞ Version ⓕ Realisation Ⓝ Versie

ZAMA

- ⓘ Rifinitura ⓔ Acabado ⓓ Oberflächen
- Ⓞ Finishing ⓕ Finition Ⓝ Afwerking

Cromo satinato "F1", brunita  
Cromo satinado "F1", brunido  
Chrom matt "F1", Schwarz  
Satin chrome "F1", black  
Chromé satiné "F1", noir  
Mat chrom "F1", gebruineerd

- ⓘ Spessore minimo ⓔ Espesor min. ⓓ Mindesttürblattstärke
  - Ⓞ Minimum door thickness ⓕ Épaisseur min. Ⓝ Minimale dikte
- 18 mm

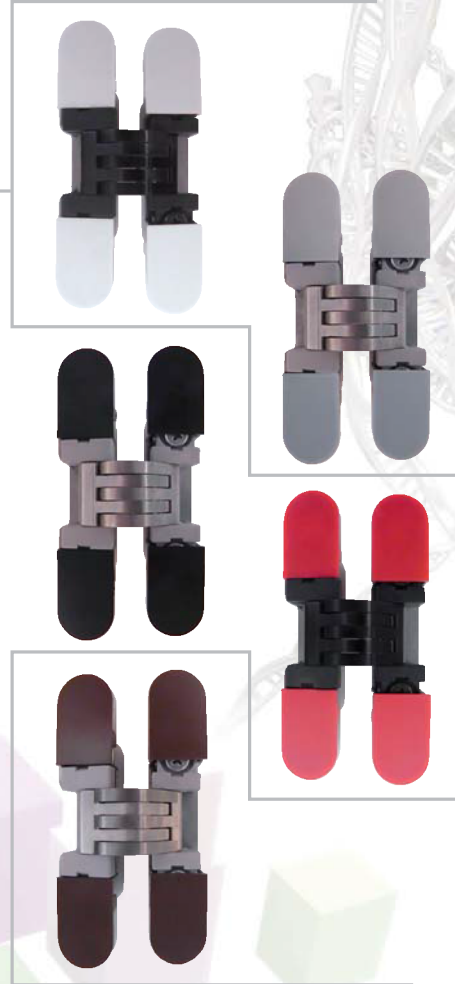
- ⓘ Versione ⓔ Versión ⓓ Version Ⓞ Version ⓕ Version Ⓝ Versie
- Reversibile - Reversible - Reversibel  
Reversible - Reversible - Omkeerbaar

- ⓘ Regolazioni ⓔ Regulaciones ⓓ Justierung
- Ⓞ Adjustments ⓕ Réglages Ⓝ Regelbaarheid

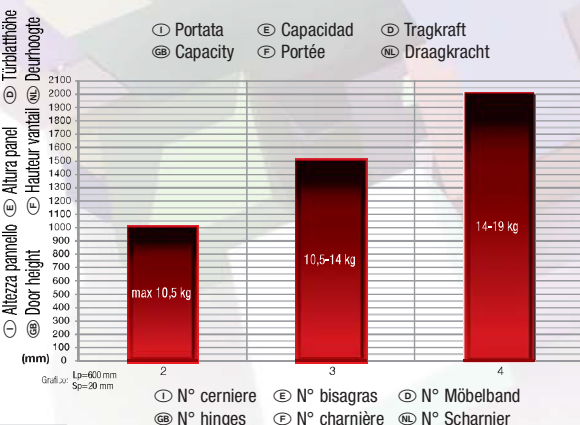
X: Orizzontale - Horizontal - Horizontal - Horizontal - Horizontal - Horizontaal ±1,5  
Y: Profondità - Profundidad - Andruck - Depth - Profondité - Diepte ±1  
Z: Verticale - Vertical - Vertikal - Vertical - Vertical - Vertikaal ±1,5

**COVER**

- RAL 9016
- Pantone 877 C
- RAL 8014
- RAL 9011
- RAL 3002



- Cod.**  
K 6100 20BR DX SX  
K 6100 20CS DX SX  
K 61 COVER BI  
K 61 COVER CS  
K 61 COVER MR  
K 61 COVER NR  
K 61 COVER RO



- ⓘ N° cerniere ⓔ N° bisagras ⓓ N° Möbelband
- Ⓞ N° hinges ⓕ N° charnière Ⓝ N° Scharnier





series  
**Kubikina**  
model  
**K6100**

PATENTED

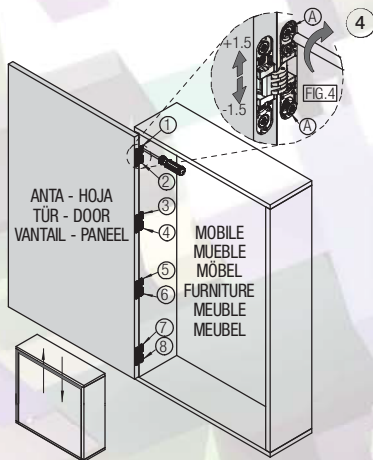
Kubikina K6100

- ① **Applicazione 1: all'interno del box**
- Ⓔ **Aplicación 1: en el canto de la hoja**
- Ⓓ **Anwendungsmöglichkeit 1: Einbau innerhalb des Gehäuses**
- ⒸⒷ **Application 1: mounting inside the box**
- Ⓕ **Application 1: à l'intérieur du box**
- Ⓝ **Toepassing 1: montage binnen het vak**

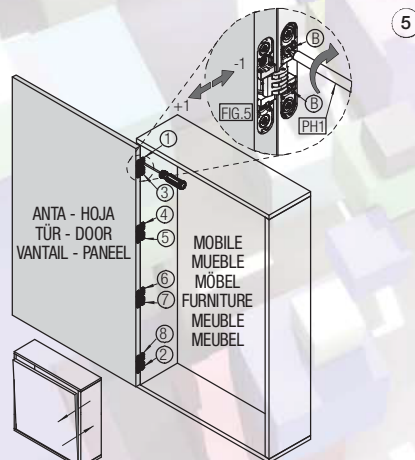
① Applicare le cerniere sull'anta come in Fig. 1.  
 Applicare le carcasse nelle fresate del mobile (Fig. 2).  
 Ⓔ Colocar las bisagras en la hoja como indicado en el dibujo 1.  
 Colocar las bisagras en los huecos mecanizados del mueble (Dib. 2).  
 Ⓓ Die Türbänder am Türblatt lt. Abb. 1 anbringen.  
 Die Gehäuse in die Fräsungen des Möbels einfügen. (Abb.2).  
 ⒸⒷ Applique the hinges on the door leaf as per Fig. 1.  
 Insert the casings inside the millings of the furniture (Fig. 2).  
 Ⓕ Appliquer les charnières sur le vantail selon indiqué dans la Fig. 1.  
 Appliquer les carcasses dans les fraisages du meuble (Fig.2).  
 Ⓝ Bevestig de scharnieren op het paneel, zoals in Fig. 1.  
 Steek de behuizing van het scharnier in de gefreesde gaten van het meubel, (Fig. 2).

① Montare l'anta sul mobile. Non serrare completamente le viti "A" (Fig. 3-3.1).  
 Ⓔ Montar la hoja en el mueble. No apretar completamente los tornillos "A" (Dib. 3-3.1).  
 Ⓓ Das Türblatt ans Möbel montieren. Die Schrauben "A" nicht komplett festziehen (Abb. 3 -3.1).  
 ⒸⒷ Mount the door leaf on the box. Don't fix completely screws "A" (Fig. 3-3.1).  
 Ⓕ Monter le vantail sur le meuble. Ne pas serrer complètement les visses "A" (Fig. 3-3.1).  
 Ⓝ Monteer het paneel aan het meubel. Draai schroeven "A" niet geheel vast. (Fig. 3-3.1).

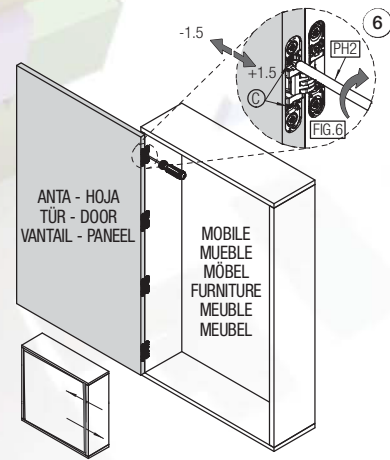
- ① **Regolazione delle cerniere**
- Ⓔ **Regulación de la bisagra**
- Ⓓ **Einstellung des Türbandes**
- ⒸⒷ **Hinge adjustment**
- Ⓕ **Réglage de la charnière**
- Ⓝ **Bijregeling van de Scharnier**



① Regolare l'anta e serrare le viti "A" (Fig. 4) seguendo la sequenza indicata.  
 Ⓔ Regular la hoja y apretar los tornillos "A" (Dib. 4) según la secuencia indicada.  
 Ⓓ Das Türblatt justieren und die Schrauben "A" lt. der angegebenen Sequenz in Abb. 4 festziehen.  
 ⒸⒷ Adjust the door leaf and fix screws "A" as per sequence indicated (Fig. 4).  
 Ⓕ Régler le vantail et serrer les visses "A" (Fig.4) selon la séquence indiquée.  
 Ⓝ Stel het paneel ten opzichte van het meubel en draai schoeven "A" vast, zie indicatie (Fig. 4).

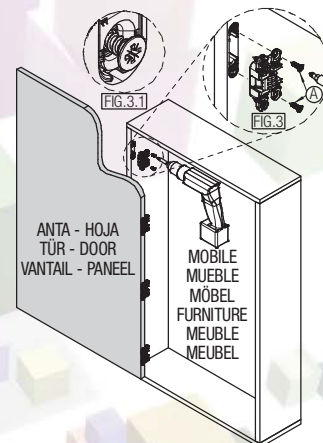
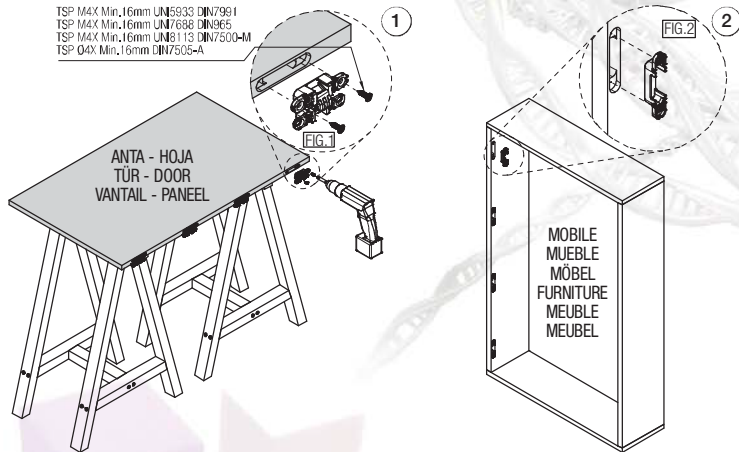


① Allentare le viti "B" e regolare l'anta. Serrare le viti "B" (Fig. 5) seguendo la sequenza indicata.  
 Ⓔ Aflojar los tornillos "B" y regular la hoja. Apretar los tornillos "B" (Dib.5) según la secuencia indicada.  
 Ⓓ Schrauben "B" lockern und Türblatt justieren. Schrauben "B" lt. der angegebenen Sequenz in Abb. 5 festziehen.  
 ⒸⒷ Relent screws "B" and adjust the door leaf. Fix screws "B" as per sequence indicated (Fig.5).  
 Ⓕ Desserrer les visses "B" et régler le vantail. Serrer les visses "B" (Fig. 5) selon la séquence indiquée.  
 Ⓝ Draai schroeven "B" vast en stel het paneel, zie indicatie (Fig. 5).



① Agire sulle viti "C" (Fig. 6).  
 Ⓔ Girar los tornillos "C" (Dib. 6).  
 Ⓓ Schrauben "C" regeln lt. (Abb. 6).  
 ⒸⒷ Regulate screws "C" (Fig. 6).  
 Ⓕ Agir sur les visses "C" (Fig. 6).  
 Ⓝ Draai schroeven "C" in de aangegeven richting (Fig. 6).

TSP M4X Min.,16mm UN5933 DIN7991  
 TSP M4X Min.,16mm UN7688 DIN965  
 TSP M4X Min.,16mm UN8113 DIN7500-M  
 TSP O4X Min.,16mm DIN7505-A









series  
**Kubikina**  
model  
**K6100**

PATENTED

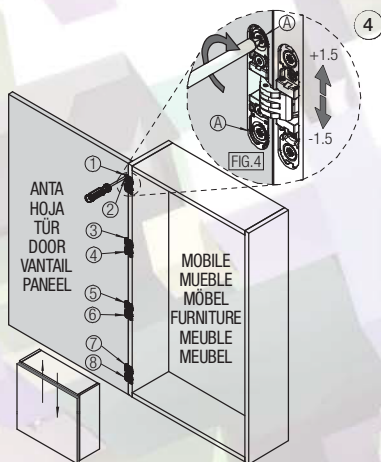
Kubikina K6100

- ① **Applicazione 2: all'esterno del box**
- Ⓔ **Aplicación 2: en el exterior de la hoja**
- Ⓓ **Anwendungsmöglichkeit 2: Einbau außerhalb des Gehäuses**
- ⒸⒷ **Application 2: mounting outside the box**
- Ⓕ **Application 2: à l'extérieur du box**
- Ⓝ **Toepassing 2: de montage van buiten het vak**

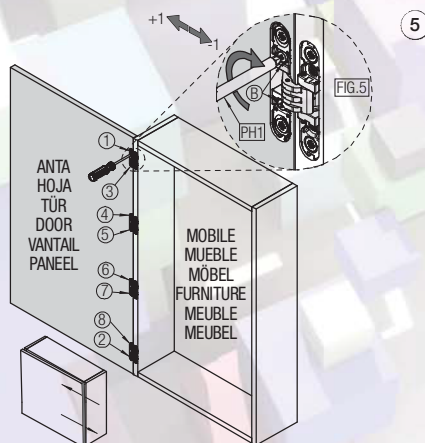
- ① Applicare le cerniere sul mobile come in Fig. 1. Applicare le carcasse nelle fresate dell'anta (Fig. 2).
- Ⓔ Colocar las bisagras en el mueble como indicado en el dib. 1. Introducir las bisagras en los huecos mecanizados de la hoja (dib. 2)
- Ⓓ Die Türbänder am Möbel lt. Abb. 1 anbringen. Die Gehäuse in die Fräsungen des Türblatt einfügen. (Abb.2).
- ⒸⒷ Applique the hinges on the furniture as per Fig. 1. Insert the casings inside the millings of the door leaf (Fig. 2).
- Ⓕ Appliquer les charnières sur le meuble selon indiqué dans la Fig. 1. Appliquer les carcasses dans les fraisages du vantail (Fig.2).
- Ⓝ Bevestig de scharnieren op het meubel, zoals in Fig. 1. Steek de behuizing van het scharnier in de gefreesde gaten van het paneel, (Fig. 2).

- ① Montare l'anta sul mobile. Non serrare completamente le viti "A" (Fig. 3-3.1).
- Ⓔ Montar la hoja en el mueble. No apretar completamente los tornillos "A" (Dib. 3-3.1).
- Ⓓ Das Türblatt ans Möbel montieren. Die Schrauben "A" nicht komplett festziehen (Abb. 3 -3.1).
- ⒸⒷ Mount the door leaf on the box. Don't fix completely screws "A" (Fig. 3-3.1).
- Ⓕ Monter le vantail sur le meuble. Ne pas serrer complètement les visses "A" (Fig. 3-3.1).
- Ⓝ Monteer het paneel aan het meubel. Draai schroeven "A" niet geheel vast. (Fig. 3-3.1).

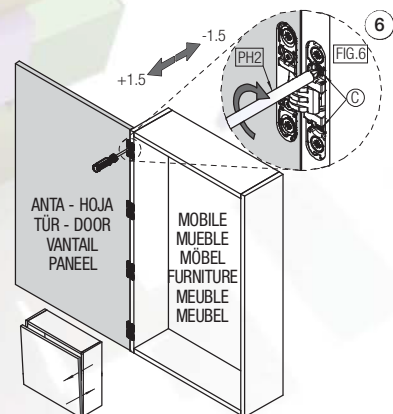
- ① **Regolazione delle cerniere**
- Ⓔ **Regulación de la bisagra**
- Ⓓ **Einstellung des Türbandes**
- ⒸⒷ **Hinge adjustment**
- Ⓕ **Réglage de la charnière**
- Ⓝ **Bijregeling van de Scharnier**



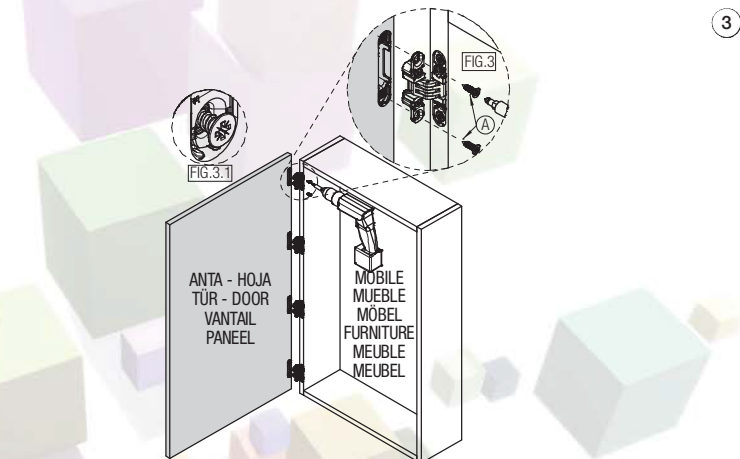
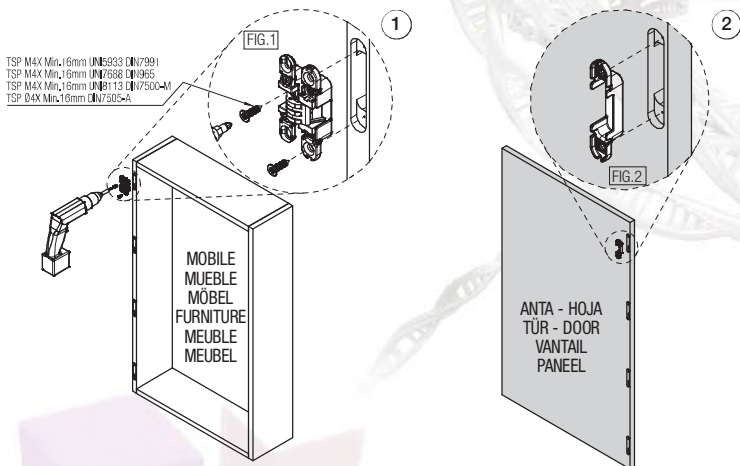
- ① Regolare l'anta e serrare le viti "A" (Fig. 4) seguendo la sequenza indicata.
- Ⓔ Regular la hoja y apretar los tornillos "A" (Dib. 4) según la secuencia indicada.
- Ⓓ Das Türblatt justieren und die Schrauben "A" lt. der angegebenen Sequenz in Abb. 4 festziehen.
- ⒸⒷ Adjust the door leaf and fix screws "A" as per sequence indicated (Fig. 4).
- Ⓕ Régler le vantail et serrer les visses "A" (Fig.4) selon la séquence indiquée.
- Ⓝ Stel het paneel ten opzichte van het meubel en draai schoeven "A" vast, zie indicatie (Fig. 4).



- ① Allentare le viti "B" e regolare l'anta. Serrare le viti "B" (Fig. 5) seguendo la sequenza indicata.
- Ⓔ Aflojar los tornillos "B" y regular la hoja. Apretar los tornillos "B" (Dib.5) según la secuencia indicada.
- Ⓓ Schrauben "B" lockern und Türblatt justieren. Schrauben "B" lt. der angegebenen Sequenz in Abb. 5 festziehen.
- ⒸⒷ Relent screws "B" and adjust the door leaf. Fix screws "B" as per sequence indicated (Fig.5).
- Ⓕ Desserrer les visses "B" et régler le vantail. Serrer les visses "B" (Fig. 5) selon la séquence indiquée.
- Ⓝ Draai schroeven "B" vast en stel het paneel, zie indicatie (Fig. 5).



- ① Agire sulle viti "C" (Fig. 6).
- Ⓔ Girar los tornillos "C" (Dib. 6).
- Ⓓ Schrauben "C" regeln lt. (Abb.6).
- ⒸⒷ Regulate screws "C" (Fig. 6).
- Ⓕ Agir sur les visses "C" (Fig. 6).
- Ⓝ Draai schroeven "C" in de aangegeven richting (Fig. 6).

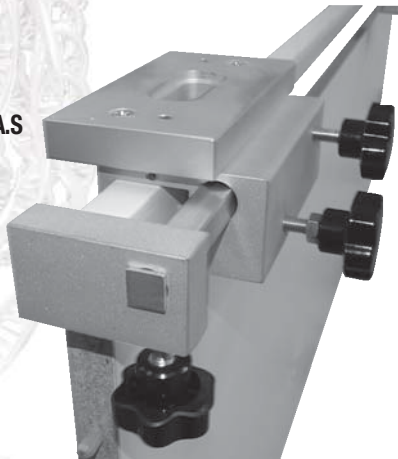


series  
**Kubikina**  
model  
**K6100**

PATENTED

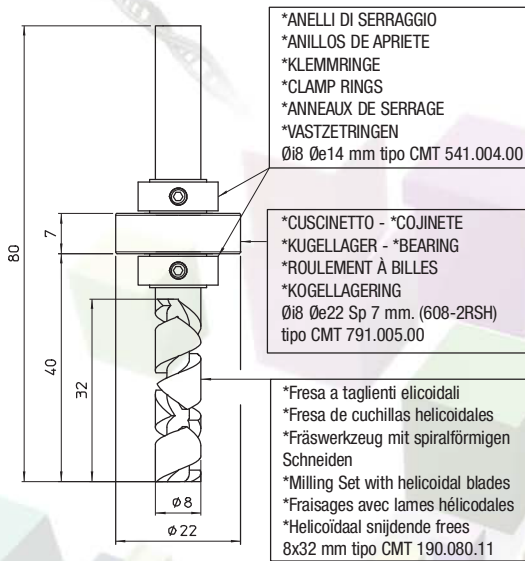


K 61 DIMA.S



- ⓘ Accessori    ⓔ Accesorios    ⓓ Zubehöre  
 Ⓞ Accessories    ⓕ Accessoires    Ⓝ Accessoires

- ⓘ Dima di fresatura  
 ⓔ Plantilla di fresado  
 ⓓ Einfrässhablone  
 Ⓞ Milling template  
 ⓕ Dimensions des mortaises  
 Ⓝ Freesmal



- ⓘ Fresa per cerniera K6100    ⓔ Fresa para bisagras K6100  
 ⓓ Fräswerkzeug für Scharnier K6100    Ⓞ K6100 Milling cutter  
 ⓕ Fraisage pour charnière K6100    Ⓝ Frees voor scharnier K6100

- ⓘ Dimensioni e tipologia.  
 ⓔ Dimensiones y tipologia.  
 ⓓ Maße und Modell.  
 Ⓞ Sizes and type.  
 ⓕ Mesures et type.  
 Ⓝ Afmeting en type.

Kubikina K6100

