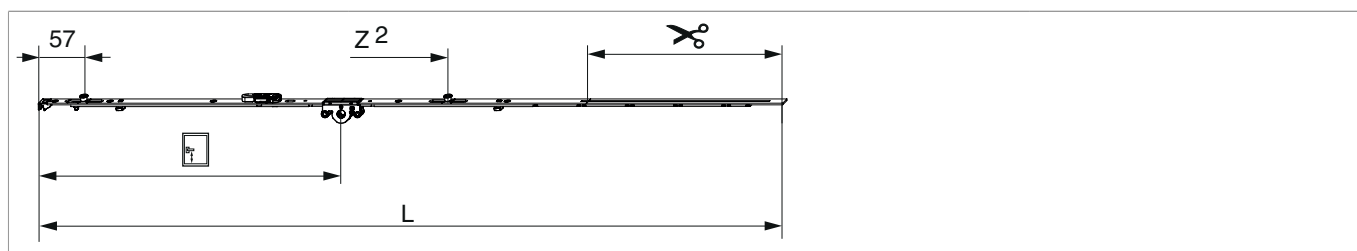











201737 - i.S.-Espagnolet m/HZ DM15 GH400 Gr.841-1090 ZL Maco MM


technische tekening



		L							N^o
zilver	1090	986,5	15	400	841 - 1.090	260,5	1	20	201737 ⁰⁾

⁰⁾ Voor inbraakwerend raam volgens EN 1627.

Plaatsingstabel schroef

N^o		1	2	3	4	5	6	7	8	9
201737	5	18,5	91,5	228,5	474	617				

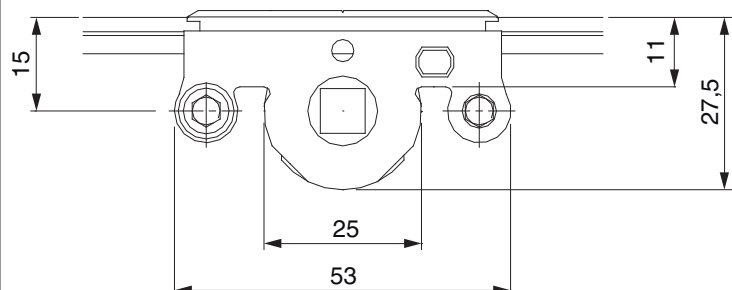
Tabel met sluitingspunten

N^o		Z1	Z2	Z3
201737	2	57	540	

Mallen

			N^o
boormal voor espagnoletboring MM	voor 3mm- und 12mm- Boor	1	203862

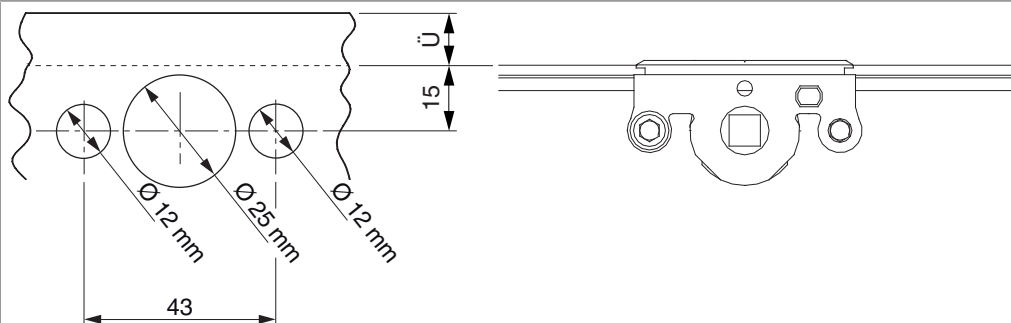
Afmetingen espagnolet



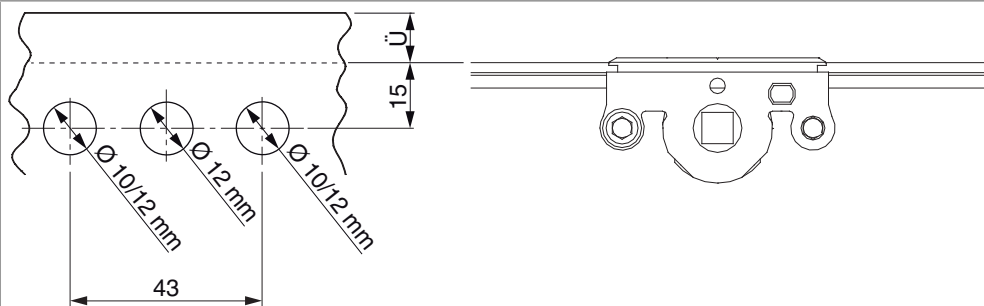
- Freesbreedte voor espagnoletkasten 12 mm
- Voor bevestiging greep SPAX-schroeven met \varnothing 5 mm of M5 schroeven gebruiken.

Boorbeeld

Voor houten ramen

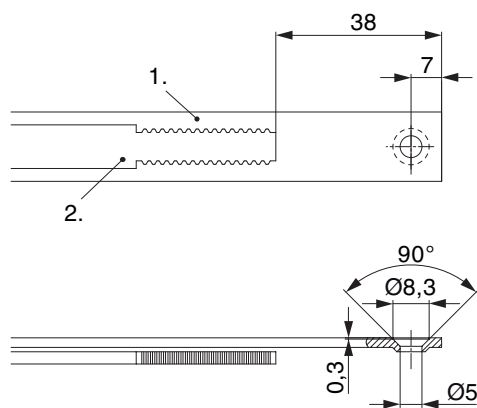


Voor kunststof ramen



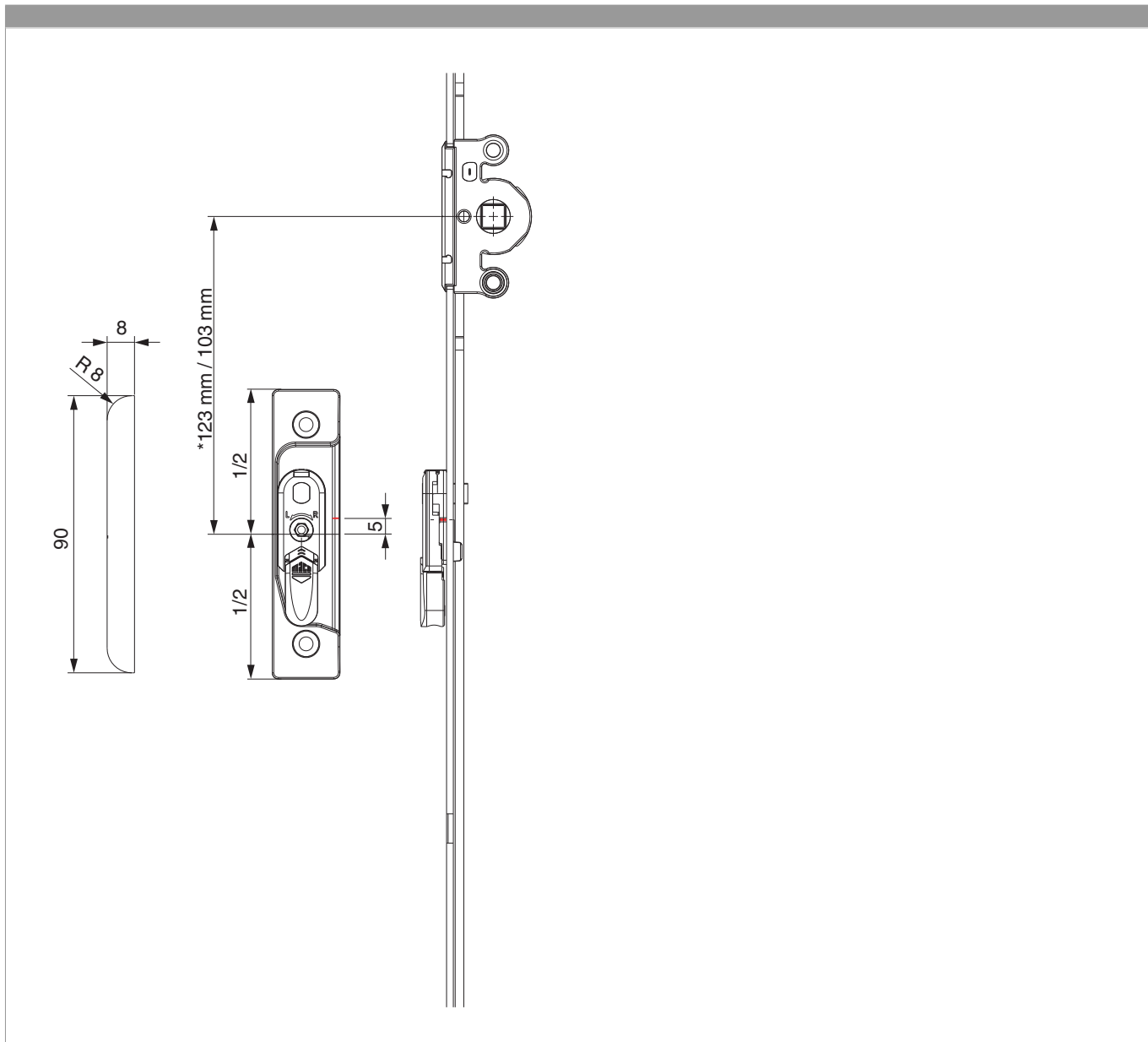


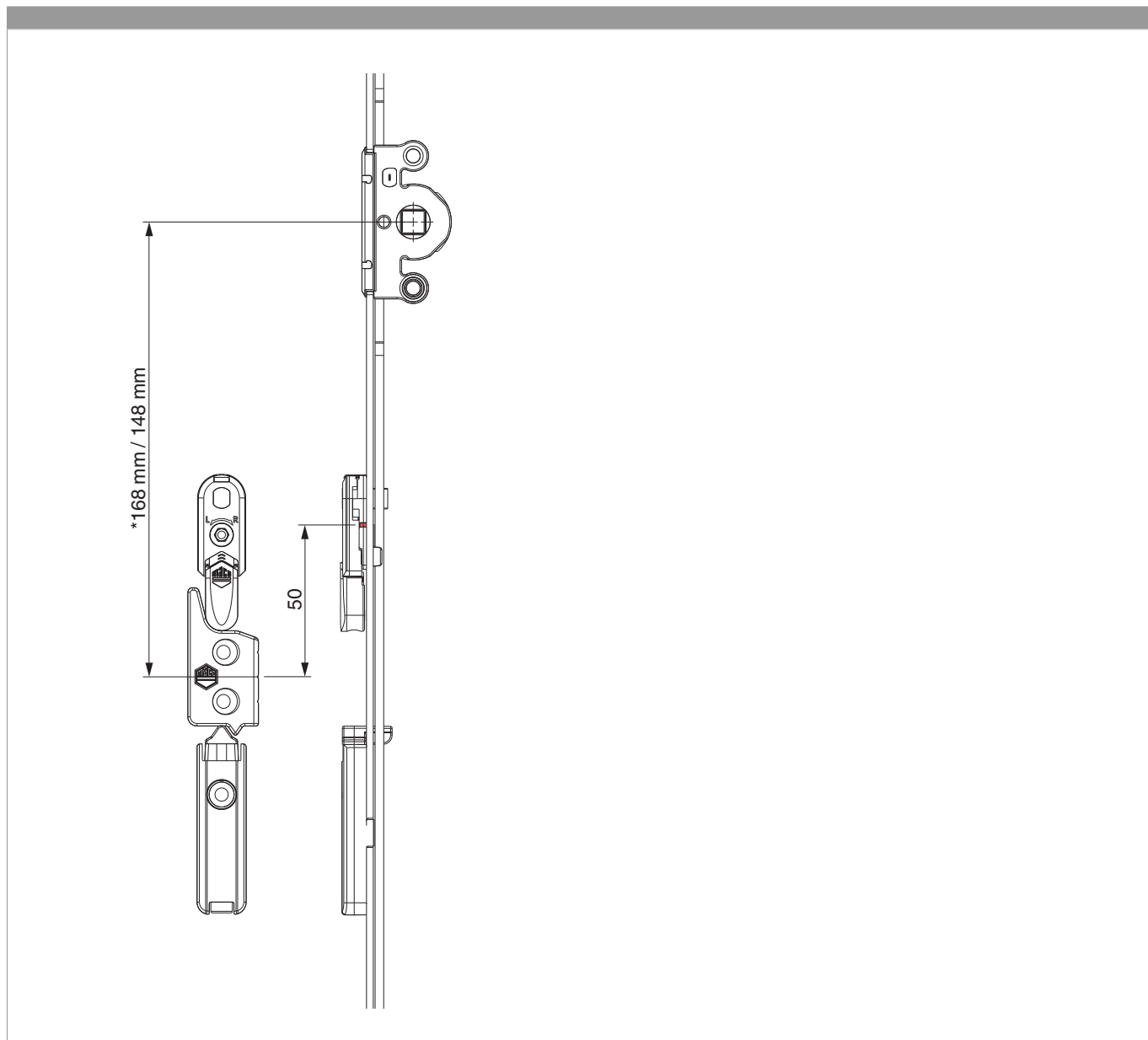
Stansbeeld



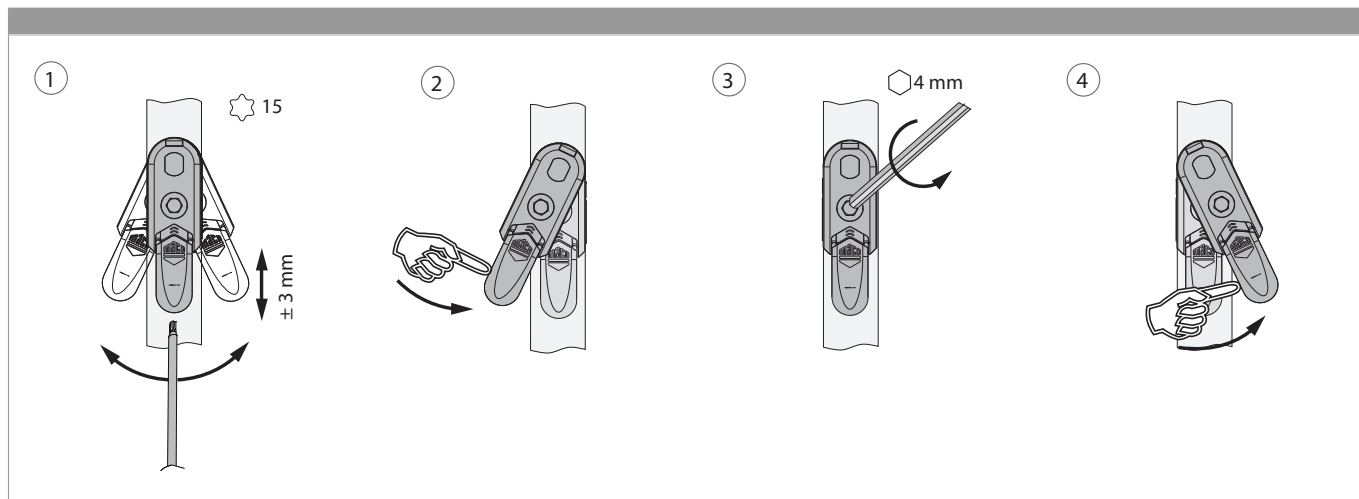
1 stolp
1 bout

Positionering hefdeel

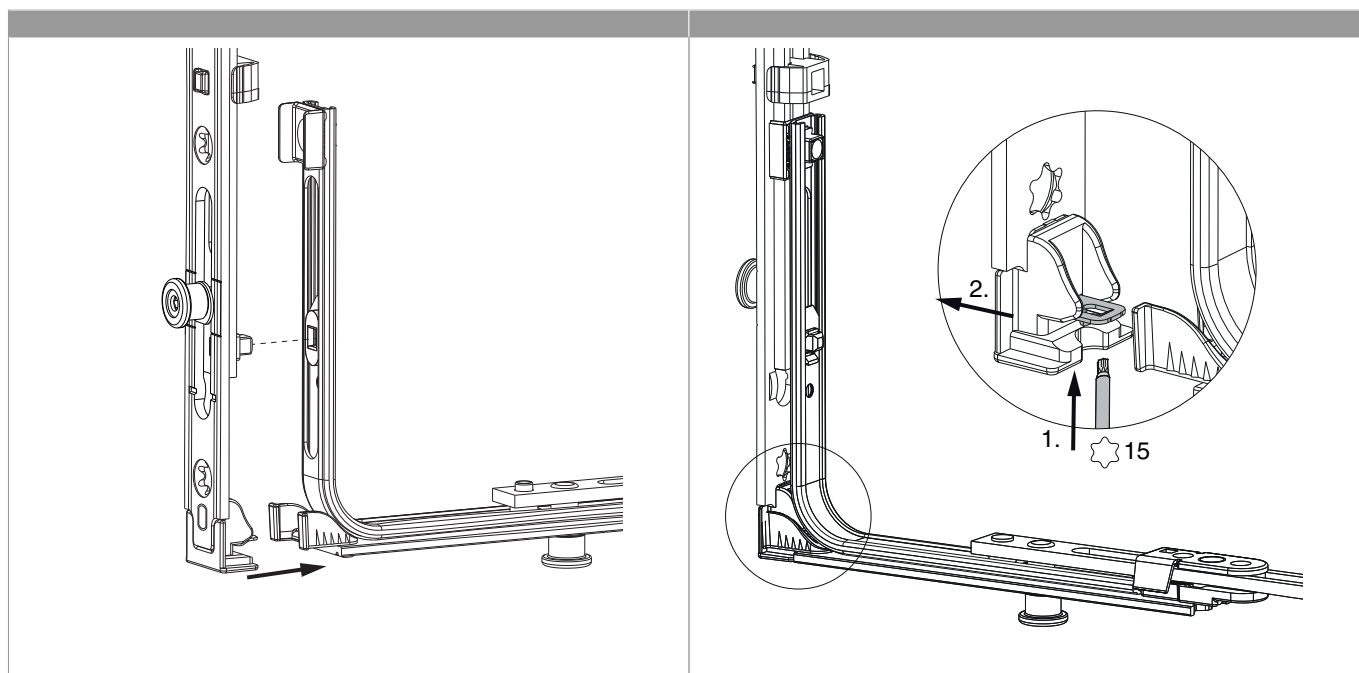




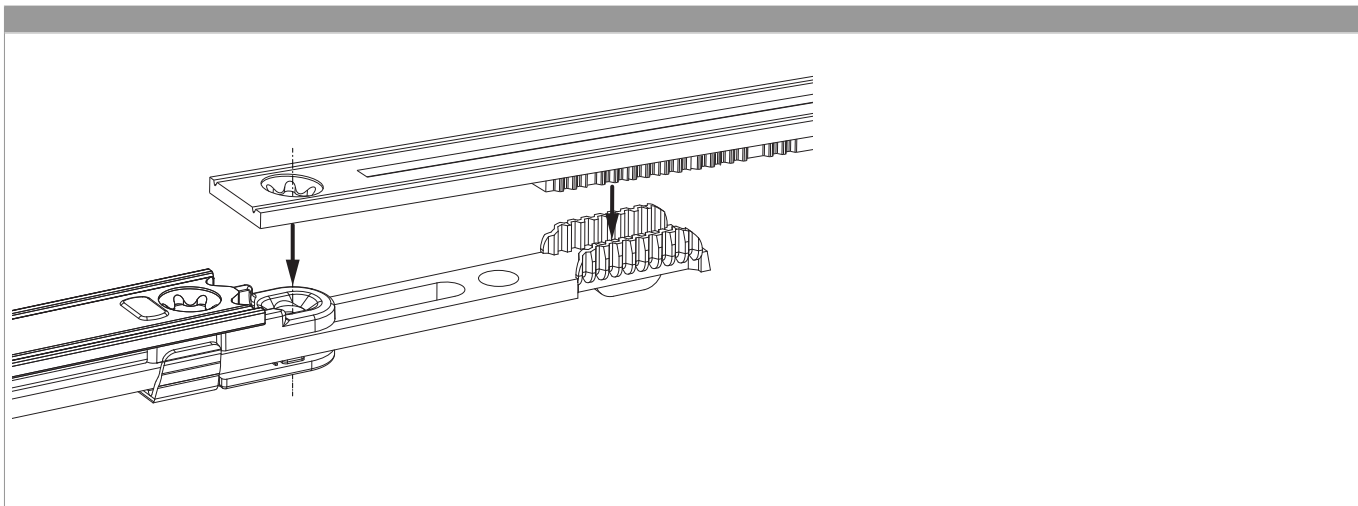
Uitzwenken en instellen van hefzekering



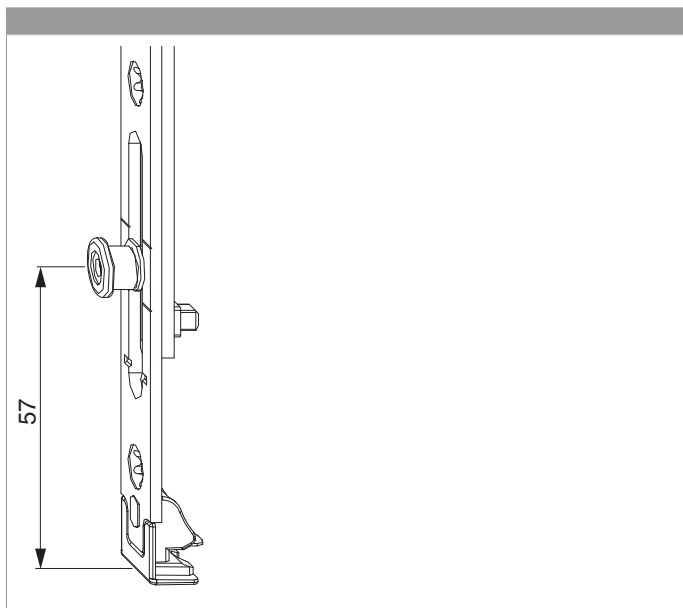
Klipverbinding EH



Tandkastverbinding



Positie i.S. nokken



Aantrekinstelling

i.S. rolnokken en sluitnokken

