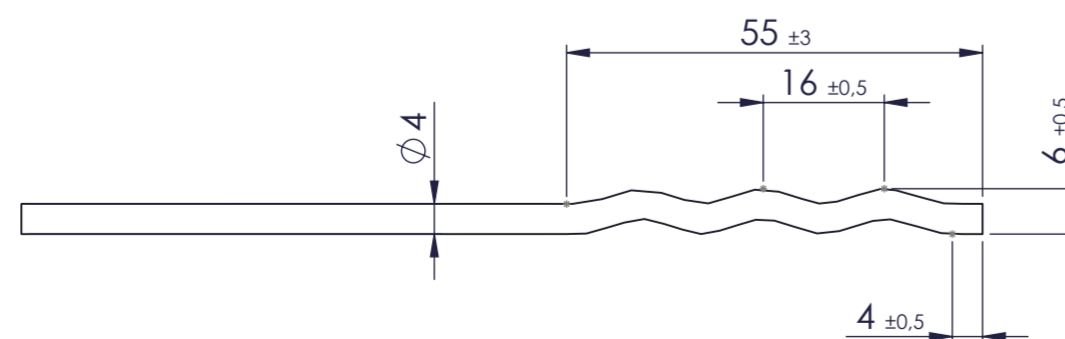



AFMETING GOLFPROFIEL



| | | | | |
|---------------------------|---|--------------------|---|-----------|
| PRODUCTIE TEKENING | Opmerking: | | | |
| | Art.nr.: 33409.0250 | | | |
| | Grondstof: | | | |
| | Stempel: | | | |
| |  GEBR. BODEGRAVEN BV verbindingen voor de bouw | | | |
| | Accoord: | Get.: RdK | Materiaal: Verzinkt draad | |
| | | Datum: 28-5-2014 | Oppervlakte: | |
| | | Versie: | Eenheid: mm | |
| | Datum: | Schaal: 1:1 | Aantal: | |
| | | Tek.nr.: 33409 | Art.omschrijving: UNI-HSB(boor)spouwanker 160 | |
| | Atoomweg 2 | tel: 0172 52 01 10 | fax: 0172 57 17 53 | www.gb.nl |