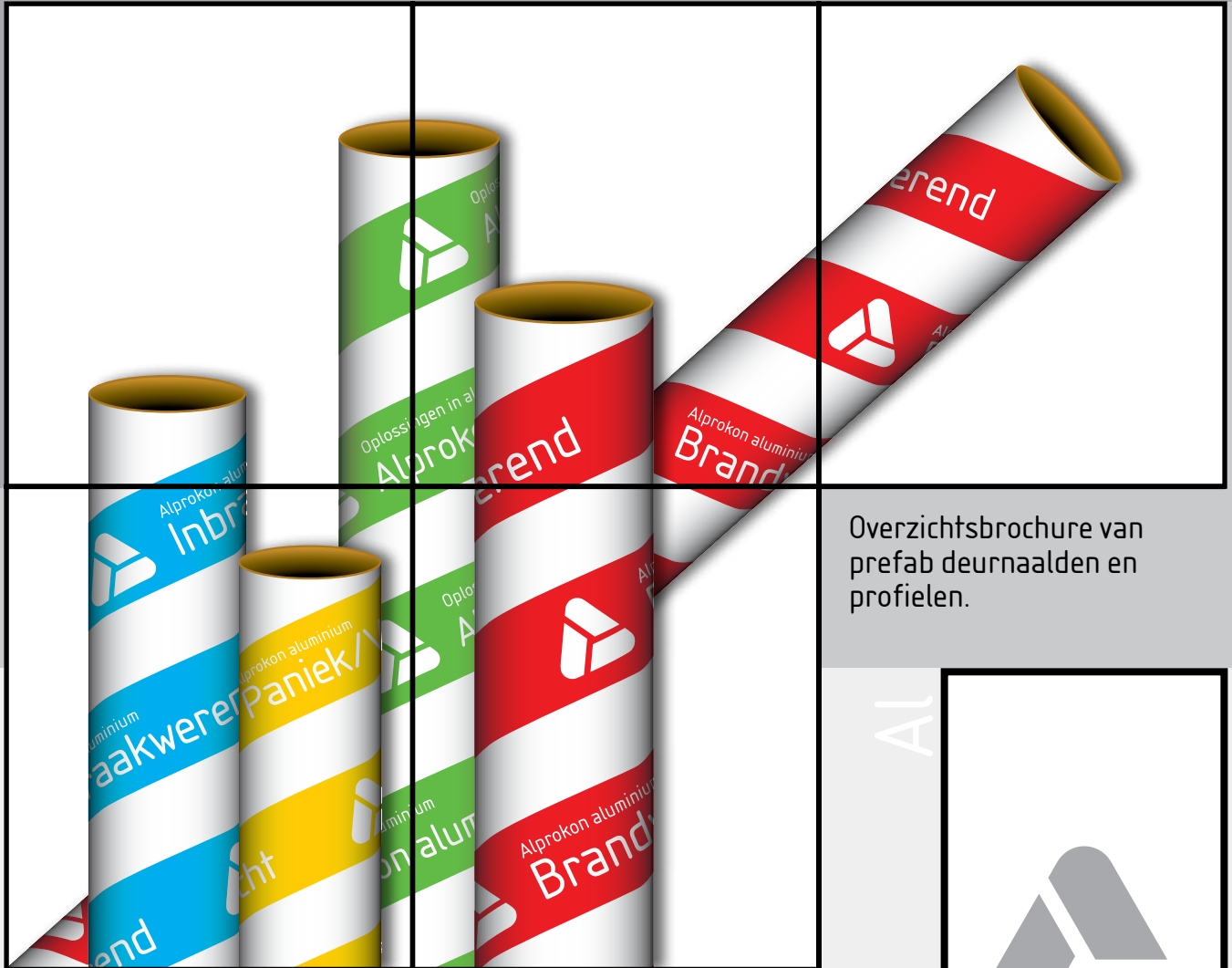


#1

voorraadpakket

Prefab deurnaalden en profielen



Overzichtsbrochure van
prefab deurnaalden en
profielen.

AL



Alprokon
aluminium

26.981538

www.alprokon.com
t (0180) 64 39 50

Alprokon Aluminium Development B.V.
Bremen 1, 2993 LJ Barendrecht
Postbus 1160, 2990 CA Barendrecht
www.alprokon.com

t (0180) 64 39 50
f (0180) 64 39 65
e info@alprokon.com

Voordelen van het voorraadpakket:

- U kunt razendsnel leveren tegen een zeer aantrekkelijke prijsstelling!
- Bundel uw inkoop; bestel meerdere producten uit één prijsstaffelgroep tegelijkertijd.

basisdeurnaalden	inbraakwerend	brandwerend		overige producten
------------------	---------------	-------------	--	-------------------

Deurnaald/profiel					deurtype	p
Prefab-2000	x				A	3
P-Prefab-2	x				A	3
Prefab 18-1	x				A	3
Prefab 19-1	x				A	3
Prefab 3058	x				A/C	4
Prefab 4058	x				A/C	4
Prefab 26	x				A/C	4
PRO-strippen (BU)		x			E	4
PRO-strippen (BI)		x			E	4
Prefab 7		x			A	5
Prefab 9		x			A	5
Prefab 8		x			E	5
Prefab Ferno 19-1			x		A	6
Prefab PD-312			x		-	6
Prefab 250			x		A/B/C/E	6
Prefab 450			x		A/B/C/E	6
Prefab 304			x		A/B/C/D	6
Prefab 404			x		A/B/C/D	6
Prefab 302			x		D	6
Prefab 402			x		D	6
Prefab 301			x		B/C/D	7
Prefab 401			x		B/C/D	7
Prefab 311			x		B/C/D	7
Prefab 411			x		D	7
Prefab 416			x		B/C	7
Prefab 314			x		B/C/D	7
Prefab 414			x		D	7
Prefab 418			x		B/C	7
Tecnofire®			x		-	8
Soft-Puff®			x		-	8

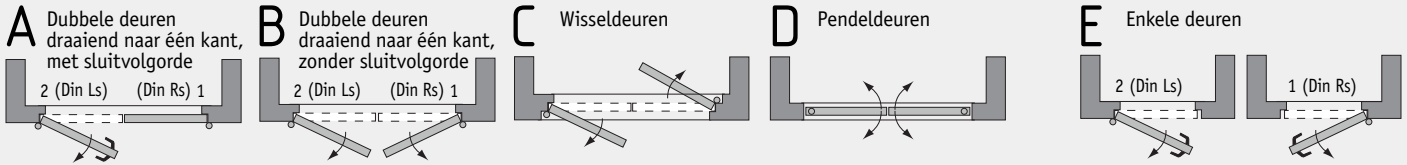
Prefab of maatwerk?

Alle deurnaalden en profielen die binnen het Alprokon voorraadpakket worden aangeboden zijn door een vakman eenvoudig "pas" te maken in het werk.

Deze voorraad folder is uitsluitend bedoeld voor de vakhandel die bekend is met de Alprokon producten. Deze overzichtsbrochure is qua (technische) informatie NIET VOLLEDIG, raadpleeg hiervoor onze documentatie of website.

Deurnaald/profiel					deurtype	p
Prefab 3040	x				A/B/C/D	8
Prefab 4040	x				A/B/C/D	8
Prefab 3020	x				D	8
Prefab 4020	x				D	8
Prefab 3010	x				B/C/D	9
Prefab 4010	x				B/C/D	9
Prefab 3110	x				B/C/D	9
Prefab 4110	x				D	9
Prefab 4160	x				B/C	9
Prefab 3140	x				B/C/D	9
Prefab 4140	x				D	9
Prefab 4180	x				B/C	9
Prefab PD-6 rubb.	x				D	10
Prefab 4030 rubb.	x				D	10
Prefab 4075 rubb.	x				D	10
Sluitpotten				x	-	8
Traprede profielen				x	-	11
Dorpelprofielen				x	-	11
Hoekbescherming				x	-	11
Stootplaten				x	-	11
NON-Slip op rol				x	-	12
Glo-Brite® op rol				x	-	12

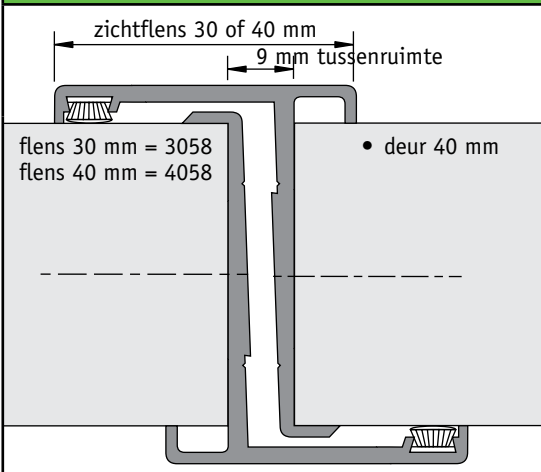
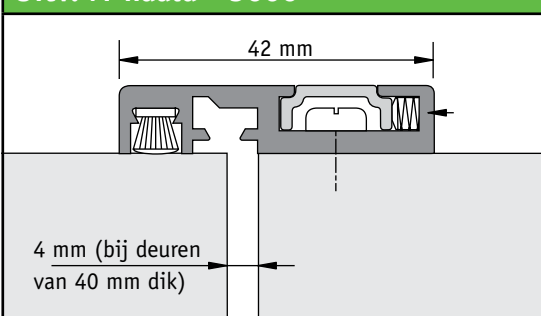
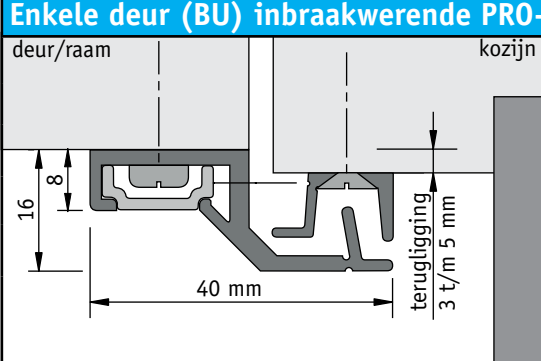
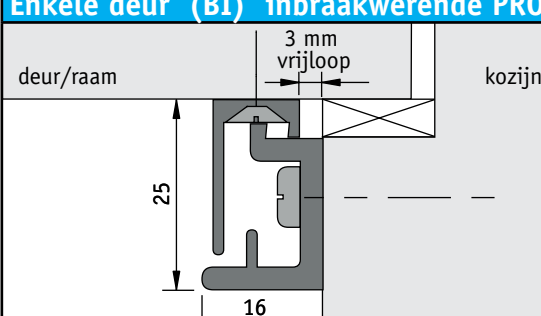
Deurtypen:



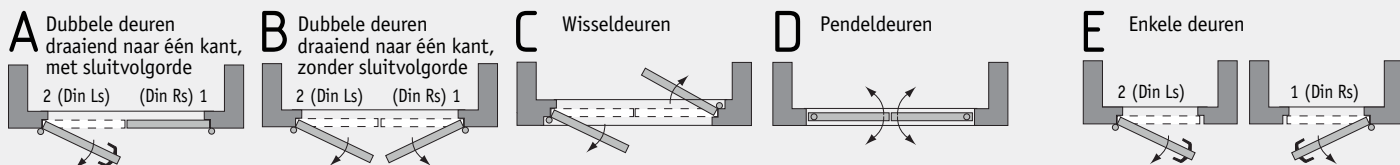
Uitv. Prefab-2000: basisdeurnaald		Uitv.	1 stel/koker	deur
<p>27 mm tussenruimte</p> <p>• deur 40 mm</p>	<ul style="list-style-type: none"> • voor deuren 40 mm dik • 27 mm tussenruimte • met unikom-kantschuiven • kantschuif-uitslag 15 mm • bediening kantschuif boven wordt aangepast aan deurhoogte. • krukhoogte 105 cm • incl. sluitplaatjes boven=A1/onder=A1 <p>2 x A1</p>	Prefab-2000 (29-Prefab)	deurnaald excl. slot tussenr. = 27 mm voor deurtype A	40 mm
		sparing voor: Nemefslot Lipsslot	1200/1200-54/ 600-U20/600-T24 2400-T24/2400-U20	Bestellen voorraad - opgeven: <ul style="list-style-type: none"> • uitvoering en aantal • lengte 220, 245 of 285 cm (tot resp. deur 211,5 - 225 en 245 cm toe te passen) • merk en type slot (levering exclusief slot!)
Uitv. P-Prefab-2: basisdeurnaald		Uitv.	1 stel/koker	deur
<p>27 mm tussenruimte</p> <p>• deur 40 mm</p>	<ul style="list-style-type: none"> • voor deuren 40 mm dik • 27 mm tussenruimte • met draai-schuifgrendel • grendeluitslag 25 mm • krukhoogte 105 cm • incl. sluitpotten boven=A1/onder=A4 <p>A1</p> <p>A4</p>	P-Prefab-2	deurnaald excl. slot tussenr. = 27 mm voor deurtype A	40 mm
		sparing voor: Nemefslot Lipsslot	1200/1200-54/ 600-U20/600-T24 2400-T24/2400-U20	Bestellen voorraad - opgeven: <ul style="list-style-type: none"> • uitvoering en aantal • lengte 220, 245 of 285 cm lang (tot resp. deur 211,5 - 225 en 245 cm toe te passen) • merk en type slot (levering exclusief slot!)
Uitv. Prefab 18-1 en Prefab 19-1		Uitv.	1 stel/koker	deur
<p>zichtflens 30 of 40 mm</p> <p>9 mm tussenruimte</p> <p>25 mm</p> <p>17 mm</p> <p>• deur 40 mm</p> <p>• deur 54 mm</p>	<ul style="list-style-type: none"> • 9 mm tussenruimte • met schuifgrendels • grendeluitslag 25 mm • krukhoogte 105 cm • incl. sluitpotten boven=A1/onder=A1 <p>A1</p>	Prefab 18-1	flens ribbel 30 mm tussenr. = 9 mm voor deurtype A	40/54 mm
		Prefab 19-1	flens glad 40 mm tussenr. = 9 mm voor deurtype A	40/54 mm
		sparing voor: Nemefslot	1200/600-U20	Bestellen voorraad - opgeven: <ul style="list-style-type: none"> • uitvoering en aantal • lengte 245 of 285 cm lang • 1 (Din Rs) of 2 (Din Ls) • merk en type slot (levering exclusief slot!)

Voorraad profielen - inbraakwerend, ook voor enkele deur!

- In 90% van alle inbraakpogingen is de sluitnaad het eerste doelwit, ons advies? Met een inbraakwerende strip of deurnaald wordt de sluitnaad volledig afgedekt.

Uitv. 3058 en 4058: basisdeurnaald		Uitv.	10 stuks/koker	deur
	<ul style="list-style-type: none"> voor deuren 40 mm 9 mm tussenruimte standaard lengte 245 cm - 10 stuks profiel per koker ongeboord, excl. bevestigingsmateriaal 	3058	zichtflens 30 mm tussenruimte= 9 mm voor deurtype A/C	40 mm
		4058	zichtflens 40 mm tussenruimte= 9 mm voor deurtype A/C	40 mm
		<u>Bestellen voorraad - opgeven:</u> <ul style="list-style-type: none"> uitvoering en aantal kokers 		
		<u>Optioneel (opgeven bij bestellen):</u> <ul style="list-style-type: none"> levering met voorgeboorde schroefgaten en RVS bevestigingsmiddelen. 		
Uitv. M-naald - 5060		Uitv.	5 stuks/koker	deur
	<ul style="list-style-type: none"> voor elke deurdikte tussen 4 en 8 mm tussen de deuren voorgeboord standaard lengte 215 of 250 cm - 5 stuks per koker, incl. schroeven 	26	zichtflens 42 mm tussenruimte = 4 t/m 8 mm voor deurtype A/C	alle maten
				<u>Bestellen voorraad - opgeven:</u> <ul style="list-style-type: none"> uitvoering en aantal kokers
Enkele deur (BU) inbraakwerende PRO-strippen		Uitv.	5 stuks/koker	Gekeurd
	<ul style="list-style-type: none"> voor naar buiten draaiende, enkele (E) deuren/ramen afdekken sluitnaad voorgeboord lengte 215 of 250 cm - 5 stuks per koker, incl. schroeven 	50	terugligging 3 t/m 5 mm	SKG*/PKVW
		51	terugligging 6 t/m 8 mm	SKG*/PKVW
		52	terugligging 18 t/m 20 mm	SKG*/PKVW
		53	terugligging 21 t/m 23 mm	SKG*/PKVW
		54	terugligging 24 t/m 26 mm	SKG*/PKVW
		<u>Bestellen voorraad - opgeven:</u> <ul style="list-style-type: none"> uitvoeringsnummer en aantal kokers 		
Enkele deur (BI) inbraakwerende PRO-strippen		Uitv.	5 stuks/koker	Gekeurd
	<ul style="list-style-type: none"> voor naar binnen draaiende, enkele deuren en ramen afdekken sluitnaad voorgeboord lengte 215 of 250 cm - 5 stuks strip-pen per koker, incl. schroeven 	55	naar binnen draaiend	SKG*/PKVW
				<u>Bestellen voorraad - opgeven:</u> <ul style="list-style-type: none"> uitvoeringsnummer en aantal kokers

Deurtypen:

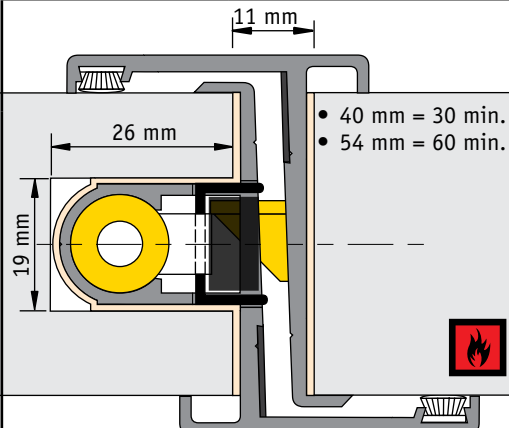

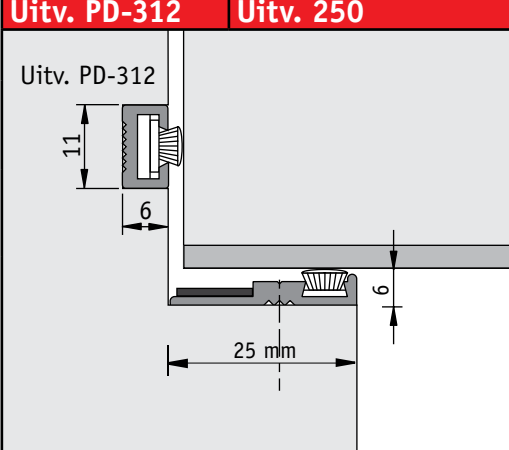
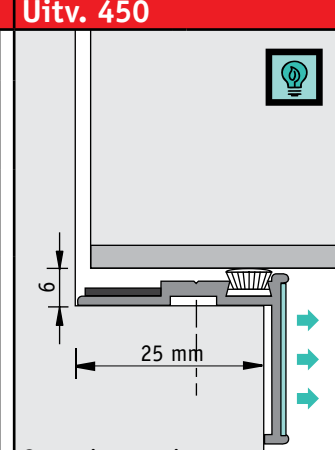
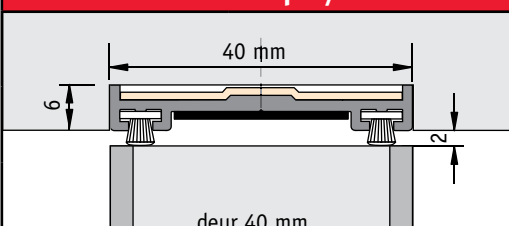
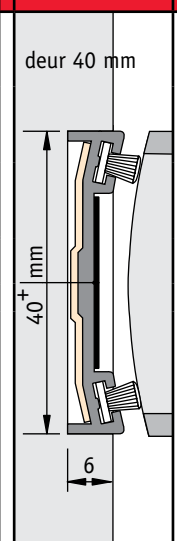
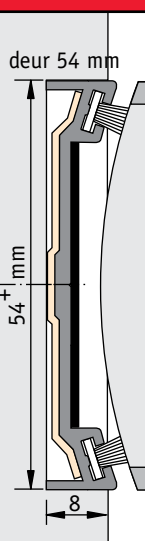
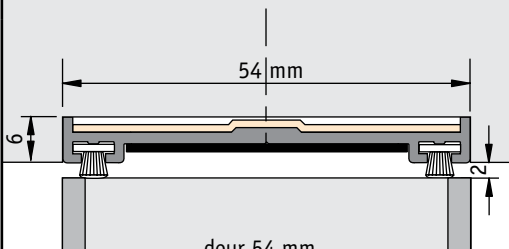


Uitv. Prefab 7: inbraakwerend, incl. geïntegr. Nemef MPS		Uitv.	1 stel/koker	deur		
<p>9 mm tussenruimte</p> <ul style="list-style-type: none"> • deur 40 mm • deur 54 mm • deur 56 mm <p>grendel \varnothing 13 mm met RVS kern</p>	<ul style="list-style-type: none"> • NEN-5096/SKH-2/3-SKG*** • deuren 40 mm (SKH-2), 54 en 56 mm (SKH-3) • 9 mm tussenruimte • met schuifgrendels • grendeluitslag 25 mm • krukhoogte 105 cm • incl. sluitpotten boven=A1/onder=A2 	Prefab 7	deurnaald + MPS tussenr.= 9 mm voor deurtype A	40/54/56 mm		
		<p>Bestellen voorraad - opgeven:</p> <ul style="list-style-type: none"> • uitvoering en aantal • lengte 220, 245 of 285 cm lang - (lengte = max. deurhoogte) • draairi. loopdeur: 1 (DIN Rs) of 2 (DIN Ls) 				
Uitv. Prefab 9: inbraakwerend, incl. geïntegr. Nemef MPS		Uitv.	1 stel/koker	deur		
<p>27 mm tussenruimte</p> <ul style="list-style-type: none"> • deur 40 mm 	<ul style="list-style-type: none"> • NEN-5096/SKH-2 - SKG** • deuren 40 mm (SKH-2) • 27 mm tussenruimte • met schuifgrendels • grendeluitslag 25 mm • krukhoogte 105 cm • incl. sluitpotten boven=A1/onder=A2 	Prefab 9	deurnaald + MPS tussenr.= 27 mm voor deurtype A	40 mm		
		<p>Bestellen voorraad - opgeven:</p> <ul style="list-style-type: none"> • uitvoering en aantal • lengte 220, 245 of 285 cm lang -- (lengte = max. deurhoogte) • draairi. loopdeur: 1 (DIN Rs) of 2 (DIN Ls) 				
Enkele deur (BU) - uitv. Prefab 8:		Uitv.	1 stel/koker	sponning	voorsponning	deur
<p>sponing = 51 mm</p> <p>voorsponning = 7 x 6 mm</p> <p>deur 40 mm dik</p>	<p>Prefab Kommen: deurnaald + MPS + sluitkommen (3 st.) Sluitlijst: deurnaald + MPS + sluitlijst over volle kozijn hoogte</p>	8-kom	<p>3 x Nemef sluitkom</p> <p>8-1 sluitlijst</p> <p>8-2 sluitlijst</p> <p>8-3 sluitlijst</p> <p>8-4 extra: flens 30 mm</p>	<p>elke 67 mm</p>	<p>elke 16* x 6 mm</p> <p>elke 7* x 6 mm</p> <p>elke 7* x 6 mm</p> <p>elke 7* x 6 mm</p>	<p>40/54/56mm</p> <p>40 mm</p> <p>54/56 mm</p> <p>40 mm</p> <p>40 mm</p>
<p>• voor enkele (BU) deuren van 40/54/56 mm</p> <p>• 9 mm tussen kozijn/deur</p> <p>• krukhoogte 105 cm</p> <p>• schildbreedte max. 50 mm</p>		<p>Bestellen voorraad - opgeven:</p> <ul style="list-style-type: none"> • uitvoering en aantal • lengte 220, 245 of 285 cm lang (lengte = maximale deurhoogte) • draairi. loopdeur: 1 (DIN Rs) of 2 (DIN Ls) 				

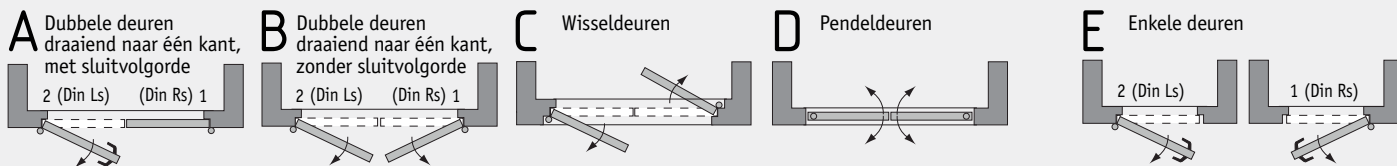
voorbeeld uitv. 8-3

Voorraad profielen - brandwerend

- Ook brandwerende voorraadprofielen voldoen aan de Europese norm NEN-EN-1634-1.
- Accessoires, zoals 1 mm flexibele Tecnofire®, zijn ook in voorraadpakketten te leveren
- SVO (samenvatting van onderzoek) is op verzoek bij Alprokon verkrijgbaar.

Uitv. Prefab-Ferno 19-1, brandwerend 30/60 minuten		Uitv.	1 stel/koker	deurtype		
 <ul style="list-style-type: none"> • 40 mm = 30 min. • 54 mm = 60 min. 	<ul style="list-style-type: none"> • NEN-EN-1634-1 • deuren 40 mm = 30 min., 54 mm = 60 min brandwerend • 11 mm tussenruimte • met schuifgrendels • grendeluitslag 25 mm • krukhoogte 105 cm • incl. sluitpotten boven=A1/onder=A1 	Prefab Ferno 19-1	deurnaald tussenr. = 11 mm deurtype A	40/54 mm		
		Bestellen voorraad - opgeven: <ul style="list-style-type: none"> • uitvoering en aantal • lengte 245 of 285 cm lang • slot: Nemef 1200/600-U20 • draairi. loopdeur: 1 (DIN Rs) of 2 (DIN Ls) 				
Uitv. PD-312	Uitv. 250	Uitv. 450	Uitv.	10 stuks/koker	brand	deur
 Spinningprofiel uitv. 250	 Spinningpr. uitv. 450	PD-312	borstel/Soft-Puff®	30/60	nvt	
		250	sponningprofiel deurtype A/B/C/E	30/60	nvt	
		450	sponn./ Glo-brite® deurtype A/B/C/E	30/60	nvt	
Bestellen voorraad - per uitvoering verpakt: lengte 240 cm - 10 stuks profiel per koker (voorgeboord, inclusief bevestigingsmateriaal)						
Uitv. 304: bovendorpel/40 mm deur	Uitv. 302	Uitv. 402	Uitv.	10 stuks/koker	brand	deur
 deur 40 mm	 deur 40 mm	 deur 54 mm	304	bovendorpelprofiel deurtype A/B/C/D	30	40 mm
			404	bovendorpelprofiel deurtype A/B/C/D	60	54 mm
 deur 54 mm			302	stijlprofiel deurtype D	30	40 mm
			402	stijlprofiel deurtype D	60	54 mm
• profielen rondom brandwerende deuren van 40 en 54 mm Bestellen voorraad - per uitvoering verpakt: lengte 240 cm - 10 stuks profiel per koker (voorgeboord, inclusief bevestigingsmateriaal)						


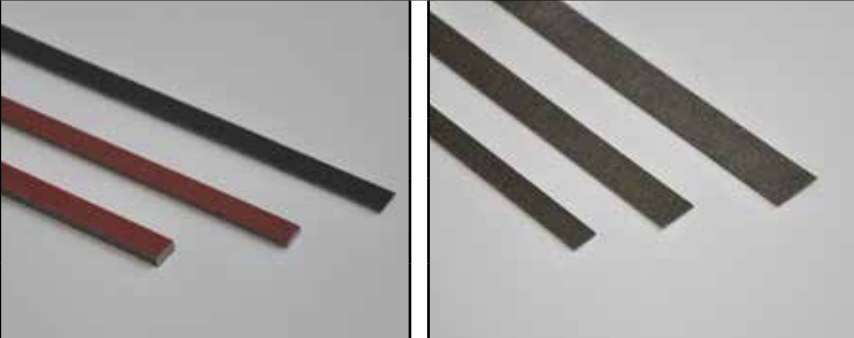

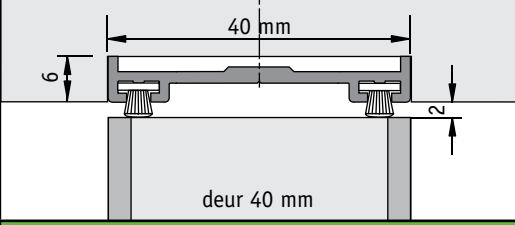
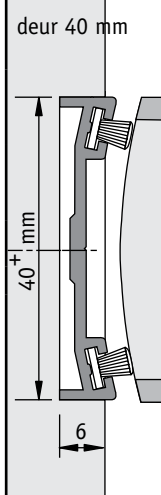
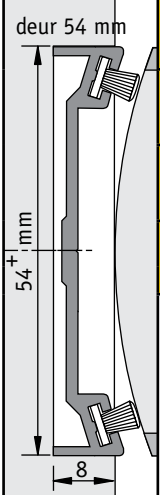
Deurtypen:



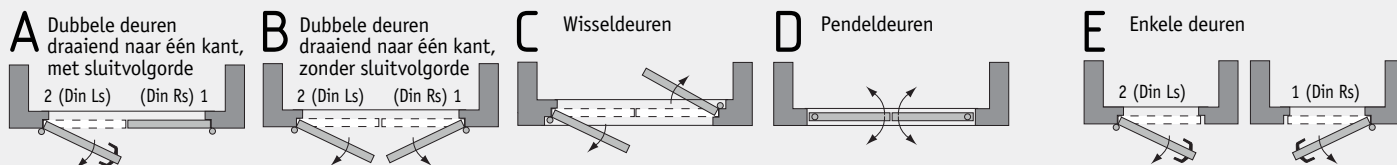
Uitv. 301 (40 mm deur)	Uitv. 401 (54 mm deur)	Uitv.	10 stuks/koker	brand	deur
<p>deur 40 mm 30 min. br.</p>	<p>deur 54 mm 60 min. br.</p>	301	prof. pendel-/wisseldeur voor deurtype B/C/D	30	40 mm
		401	prof. pendel-/wisseldeur voor deurtype B/C/D	60	54 mm
Bestellen voorraad - per uitvoering verpakt: lengte 240 cm - 10 stuks profiel per koker (voorgeboord, inclusief bevestigingsmateriaal).					
Uitv. 311 (40 mm deur)	Uitv. 411 en uitv. 416	Uitv.	10 stuks/koker	brand	deur
<p>deur 40 mm 30 min. br.</p>	<p>deur 54 mm 60 min. br.</p>	311	prof. pendel-/wissel-/ + draaiend één kant voor deurtype B/C/D	30	40 mm
		411	prof. pendeldeur voor deurtype D	60	54 mm
		416	prof. wisseldeur (arms) + draaiend één kant voor deurtype B/C	60	54 mm
Bestellen voorraad - per uitvoering verpakt: lengte 240 cm - 10 stuks profiel per koker (voorgeboord, inclusief bevestigingsmateriaal).					
Uitv. 314 (40 mm deur)	Uitv. 414 en uitv. 418	Uitv.	10 stuks/koker	brand	deur
<p>Extra: Glo-Brite® vluchtroute markering in de zichtflenzen</p> <p>deur 40 mm 30 min. br.</p>	<p>deur 54 mm 60 min. br.</p>	314	prof. pendel/wisseldeur voor deurtype B/C/D	30	40 mm
		414	prof. pendeldeur voor deurtype D	60	54 mm
		418	prof. wisseldeur (arms) + draaiend één kant voor deurtype B/C	60	54 mm
Bestellen voorraad - per uitvoering verpakt: lengte 240 cm - 10 stuks profiel per koker (voorgeboord, inclusief bevestigingsmateriaal).					
Optioneel (opgeven bij bestellen):					
• levering exclusief Glo-Brite®					

Voorraad "onderdelen"

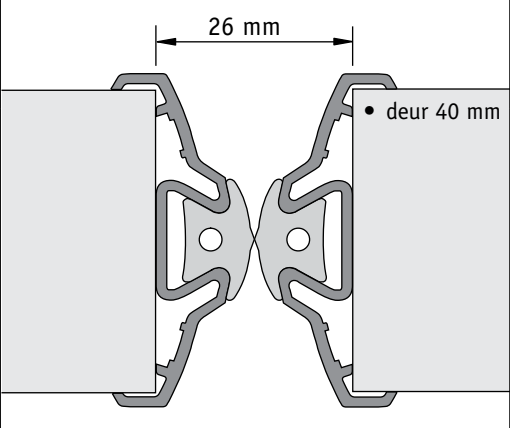
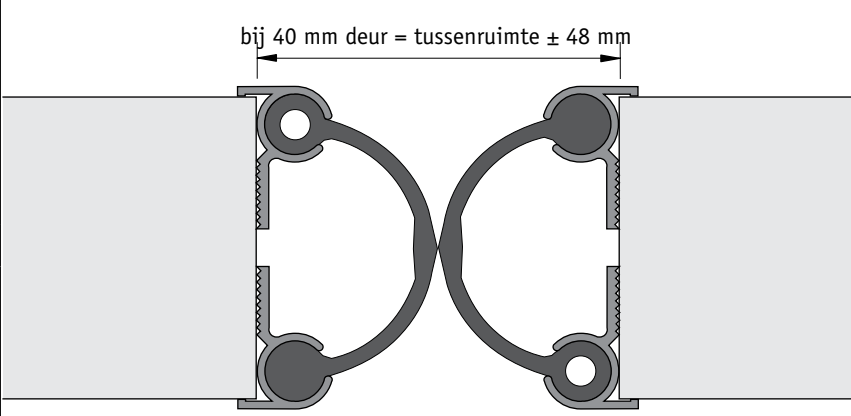
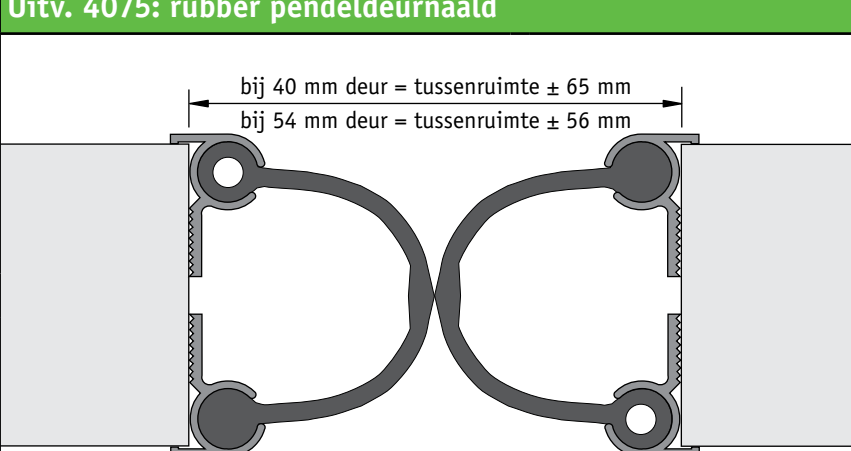
- Diverse bij verhitting expanderende materialen op rol, strippen of op maat gestanst.

1 mm dikke Tecnofire® voor omkleeden sloten/scharnieren		Tecnofire® per 10 sets		brand		
	Type A	slotkast 115x75 mm	30/60			
	Type B	slotkast 165x90 mm	30/60			
	Type C	scharnier 89x36 mm	30/60			
	op rol	1 x 50 mm - 10 mtr.	30/60			
	Firetube	8/11 of 11/14 - 1 mtr.	30/60			
Strippen flex. Soft-Puff®	Strippen harde Tecnofire®	Uitv.	25 strips/koker	zelfkl.		
	96009500100	Soft-Puff® 10x2 mm	ja			
	96009500200	Soft-Puff® 10x2 mm	nee			
	96009500300	Soft-Puff® 10x4 mm	nee			
	Tecnofire®2000 1220 mm lang	0,65 dik x 8/11/13/15 19,7/23 of 37 mm br.	ja			
		1,3 mm dik x 10/11 of 19.7 mm breed	ja			
Sluitpotten		Sluitpotten per 10 stuks/koker				
		A1	sluitpot Ø 22 mm (bu)			
		A2	slp. Ø22/9°/schr.g.	A4	slp. Ø22 mm/9°	
		A3	sluitpot Ø 16 mm (bu)			
		B1	sluitpot verruimd			
		B2	sluitpot verruimd /9° schuine flens			
		C1	sluitpot hoog/opbouw			
Uitv. 3040: bovendorpel/40 mm deur	Uitv. 3020	Uitv. 4020	Uitv.	10 stuks/koker	brand	deur
			3040	bovendorpelprofiel deurtype A/B/C/D	30	40 mm
			4040	bovendorpelprofiel deurtype A/B/C/D	60	54 mm
			3020	stijlprofiel deurtype D	30	40 mm
			4020	stijlprofiel deurtype D	60	54 mm
Bestellen voorraad - per uitvoering verpakt: lengte 240 cm - 10 stuks profiel per koker (voorgeboord, inclusief bevestigingsmateriaal)						

Deurtypen:



Uitv. 3010 (40 mm deur)	Uitv. 4010 (54 mm deur)	Uitv.	10 stuks/koker	brand	deur
<p>deur 40 mm rook-/tocht</p>	<p>deur 54 mm rook-/tocht</p>	3010	prof. pendel/wisseldeur voor deurtype B/C/D	30	40 mm
		4010	pendel/wissel-prof.voor deurtype B/C/D	60	54 mm
Bestellen voorraad - per uitvoering verpakt: lengte 240 cm - 10 stuks profiel per koker (voorgeboord, inclusief bevestigingsmateriaal).					
Uitv. 3110 (40 mm deur)	Uitv. 4110 en uitv. 4160	Uitv.	10 stuks/koker	brand	deur
<p>deur 40 mm rook-/tocht</p>	<p>deur 54 mm rook-/tocht</p>	3110	prof. pendel-/wissel-/ + draaiend één kant voor deurtype B/C/D	30	40 mm
		4110	prof. pendeldeur voor deurtype D	60	54 mm
		4160	prof. wisseldeur (arms) + draaiend één kant voor deurtype B/C	60	54 mm
Bestellen voorraad - per uitvoering verpakt: lengte 240 cm - 10 stuks profiel per koker (voorgeboord, inclusief bevestigingsmateriaal).					
Uitv. 3140 (40 mm deur)	Uitv. 4140 en uitv. 4180	Uitv.	10 stuks/koker	brand	deur
<p>deur 40 mm rook-/tocht</p>	<p>deur 54 mm rook-/tocht</p>	3140	prof. pendel/wisseldeur voor deurtype B/C/D	30	40 mm
		4140	prof. pendeldeur voor deurtype D	60	54 mm
		4180	prof. wisseldeur (arms) + draaiend één kant voor deurtype B/C	60	54 mm
Bestellen voorraad - per uitvoering verpakt: lengte 240 cm - 10 stuks profiel per koker (voorgeboord, inclusief bevestigingsmateriaal).					
<u>Optioneel (opgeven bij bestellen):</u> <ul style="list-style-type: none"> • levering inclusief Glo-Brite® in de zichtflens. 					

Uitv. PD-6: rubber pendeldeurnaald	Uitv. 10 stuks/koker	deurtype
 <ul style="list-style-type: none"> • voor deuren 40 mm dik • 26 mm tussenruimte • lengte 240 cm - 10 stuks profiel per koker (voorgeboord, inclusief bevestigingsmateriaal). 	<p>PD-6 rubber pendelnaald tussenr. = 26 mm voor deurtype D</p> <p><u>Bestellen voorraad - opgeven:</u></p> <ul style="list-style-type: none"> • uitvoering en aantal kokers 	<p>40 mm</p>
Uitv. 4030: rubber pendeldeurnaald	Uitv. 18/20 garn.*/koker	deur
 <p>bij 40 mm deur = tussenruimte ± 48 mm</p>	<p>4030 rubber pendelnaald tussenr. = afh. deurdikte voor deurtype D</p> <p><u>garnituren* per koker:</u> lengte 225 cm = 20 garn. lengte 250 cm = 18 garn.</p> <p>20 garnituren = 40 profielen + 45 mtr. rubber</p> <p><u>Bestellen voorraad - opgeven:</u></p> <ul style="list-style-type: none"> • uitvoering en aantal kokers • lengte 225 of 250 cm 	<p>variabel</p>
 <p>bij 40 mm deur = tussenruimte ± 65 mm bij 54 mm deur = tussenruimte ± 56 mm</p>	<p>4075 rubber pendelnaald tussenr. = afh. deurdikte voor deurtype D</p> <p><u>garnituren* per koker:</u> lengte 225 cm = 20 garn. lengte 250 cm = 18 garn.</p> <p>20 garnituren* = 40 profielen + 45 mtr. rubber</p> <p><u>Bestellen voorraad - opgeven:</u></p> <ul style="list-style-type: none"> • uitvoering en aantal kokers • lengte 225 of 250 cm 	<p>variabel</p>

- deurdikte variabel (tussenruimte varieert!)
- bij 40 mm deur = tussenruimte ± 48 mm
- ongeboord, excl. bevestigingsmateriaal.

- deurdikte variabel (tussenruimte varieert!)
- bij 40 mm deur = tussenruimte ± 65 mm
- ongeboord, excl. bevestigingsmateriaal.

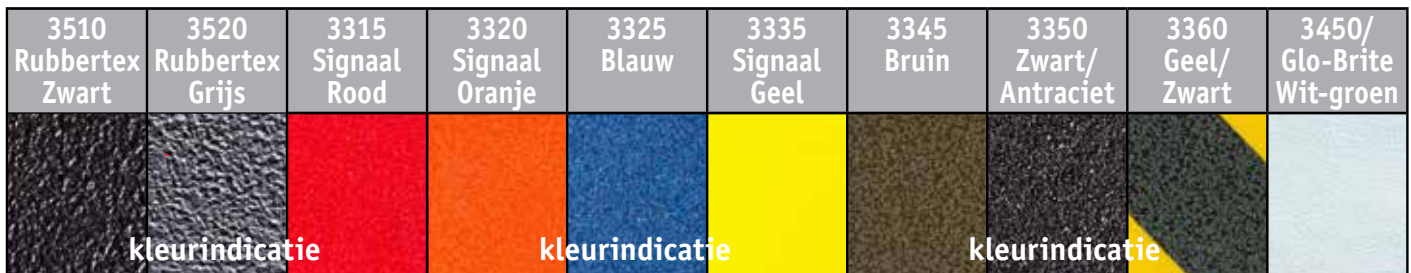
Voorraad profielen - NON-Slip-Safety

- Rubbertex® NON-Slip-Safety-Tape in grijs en zwart
- Traptrede profielen met kraalmodel; een bijdrage aan de valveiligheid van de vaste trap
- Ook Rubbertex® NON-Slip-Safety-Tape in dorpelprofielen
- Hoekbeschermingsprofiel met rubber-bumper, Rubbertex®, Glo-Brite® of Reflexite®

Traptrede-profielen met Rubbertex®		Uitv.	10 stuks/koker	kleur
	Keuze montage: • geschroefd • zelfklevend • kitten	A30	opleg 45 mm x 1 mtr.	grijs/zwart
		A31	opleg 55 mm x 1 mtr.	grijs/zwart
		A32	opleg 69 mm x 1 mtr.	grijs/zwart
		Standaard lengte 1 meter - 10 stuks profiel per koker, incl. bevestigingsmateriaal naar keuze. Bestellen voorraad - opgeven: • uitvoering, kleur, keuze montage • aantal kokers		
Dorpel-profielen met Rubbertex®		Uitv.	10 stuks/koker	kleur
	Keuze montage: • geschroefd • zelfklevend • kitten	A20	opleg 45 mm x 1 mtr.	grijs/zwart
		A21	opleg 56 mm x 1 mtr.	grijs/zwart
		A22	opleg 69 mm x 1 mtr.	grijs/zwart
		Standaard lengte 1 meter - 10 stuks profiel per koker, incl. bevestigingsmateriaal naar keuze. Bestellen voorraad - opgeven: • uitvoering, kleur, keuze montage • aantal kokers		
Hoek-beschermingsprofielen met markering naar keuze		Uitv.	10 stuks/koker	kleur
	Hoekprofielen - (dubbele functie): • met val-veilige afronding • incl. attentie-markering Extra uitv. E32: Met energie-absorberende rubber-bumper, ter bescherming van voertuigen/trolleys/personeel/karren etc., en natuurlijk de hoek zelf!	E30	bu= 40 x 40 mm x 1 mtr.	mark. keuze*
		E31	bu= 50 x 50 mm x 1 mtr.	mark. keuze*
		E32	bi= 60 x 60 mm x 1 mtr.	mark. keuze*
		* Markering keuze: • Glo-Brite® (professioneel glow-in-the-dark) • Reflexite® - reflectieklasse 3, kleur oranje • Rubbertex® grijs/zwart Keuze montage: • geschroefd (m.u.v. E30), zelfklevend of kitten Standaard lengte 1 meter - 10 stuks profiel per koker, incl. bevestigingsmateriaal naar keuze. Bestellen voorraad - opgeven: • uitvoering, kleur en keuze montage • aantal kokers		
Stootplaten van Rubbertex® - grijs of zwart		Uitv.	12 stuks/p. karton	kleur
	• zelfklevend • multifunctioneel toepasbaar; op deuren, balies, wanden, etc.	A100	60 x 75 cm, afr. R=25 mm	grijs/zwart
		A101	30 x 90 cm, afr. R=25 mm	grijs/zwart
		A102	60 x 90 cm, afr. R=25 mm	grijs/zwart

Voorraad NON-Slip-Safety, Reflexite® en Glo-Brite® - op rol

- De zelfklevende NON-Slip-Safety-Tapes in diverse soorten en kleuren - op rol
- Fotoluminescent materiaal Glo-Brite®, glow-in-the-dark - op rol
- Fluorescerend materiaal Reflexite® - op rol
- Let op: tolerantie op rolbreedte +/- 1,5 mm
- Verwerking volgens voorschrift



Zwart - Rubbertex® op rol		breed x lang	Grijs - Rubbertex® op rol		breed x lang
R-5400-Z	zwart/rubbertex®	13 mm x 18 mtr.	R-5400-GR	grijs/rubbertex®	13 mm x 18 mtr.
R-5410-Z	zwart/rubbertex®	19 mm x 18 mtr.	R-5410-GR	grijs/rubbertex®	19 mm x 18 mtr.
R-5420-Z	zwart/rubbertex®	25 mm x 18 mtr.	R-5420-GR	grijs/rubbertex®	25 mm x 18 mtr.
R-5440-Z	zwart/rubbertex®	610 mm x 18 mtr.	R-5440-GR	grijs/rubbertex®	610 mm x 18 mtr.
<ul style="list-style-type: none"> • Geschikt voor intensief belopen in- en om het huis. • Hoge frictiecoëfficiënt, klasse "high-track" (NFSI). • Eenvoudig te reinigen, ook te "moppen". • Eenvoudig op maat te knippen of te snijden. 			Transparant - Rubbertex® op rol breed x lang		
			R-5440-TR	transp./rubbertex®	610 mm x 18 mtr.
Kleur - Aluminium Oxide op rol		breed x lang	Kleur - Aluminium Oxide op rol		breed x lang
R-5115	rood 3315	25 mm x 18 mtr.	R-5170	zwart/antr. 3350	13 mm x 18 mtr.
R-5120	oranje 3320	25 mm x 18 mtr.	R-5175	zwart/antr. 3350	19 mm x 18 mtr.
R-5145	blauw 3325	25 mm x 18 mtr.	R-5180	zwart/antr. 3350	25 mm x 18 mtr.
R-5125	geel 3335	25 mm x 18 mtr.	Glo-Brite® - Alum. Oxide op rol		breed x lang
R-5140	bruin 3345	25 mm x 18 mtr.	R-5210	Glo-Brite® 3450-oxi	25 mm x 18 mtr.
R-5100	geel/zwart 3360	19 mm x 18 mtr.	Reflexite® Oranje (GLAD) op rol		breed x lang
R-5110	geel/zwart 3360	25 mm x 18 mtr.	R-710050	oranje fluorescerend	19 mm x 18 mtr.
Aluminium Oxide - NON-Slip-Toplaag: <ul style="list-style-type: none"> • Geschikt voor intensief gebruik, zowel in- als outdoor. • Hoge frictiecoëfficiënt, klasse "high-track" (NFSI). • Zeer hoge slipweerstand. 			Reflexite® - Fluorescerend materiaal - oranje <ul style="list-style-type: none"> • Hoogwaardig fluorescerend materiaal. • Voldoet aan de eisen in prEN1789:1999 (o.a. reflectie). 		
Glo-Brite® op rol		breed x lang	Bestellen:		
R-700010	Glo-Brite®- glad	10 mm x 45 mtr.	Bestellen voorraad - opgeven: <ul style="list-style-type: none"> • artikelnummer, kleur, kleurnummer en breedte rol. • aantal rollen (minimale afname 6 rollen) 		
R-700020	Glo-Brite®- glad	13 mm x 25 mtr.			
R-700050	Glo-Brite®- glad	19 mm x 25 mtr.			
R-700060	Glo-Brite®- glad	30 mm x 25 mtr.			
<ul style="list-style-type: none"> • Fotoluminescent materiaal (Glo-Brite® - wit-groen) dat wordt "opgeladen" door de omgevingsverlichting die minimaal 54 lux moet bedragen. Bij plotselinge lichteitval (donker) wordt de opgeslagen energie weer afgegeven. • Glo-Brite® gaat sterk gloeien (kleur fel groen) om gedurende 90 minuten duidelijk zichtbaar te zijn tot op een afstand van wel 15 meter! (getest ASTM). 					