

A minimalist interior space with concrete walls and a floor. A large, white, sliding door is partially open, revealing a brightly lit area beyond. A simple, modern chair is positioned in the foreground on the left. The overall aesthetic is clean and industrial.

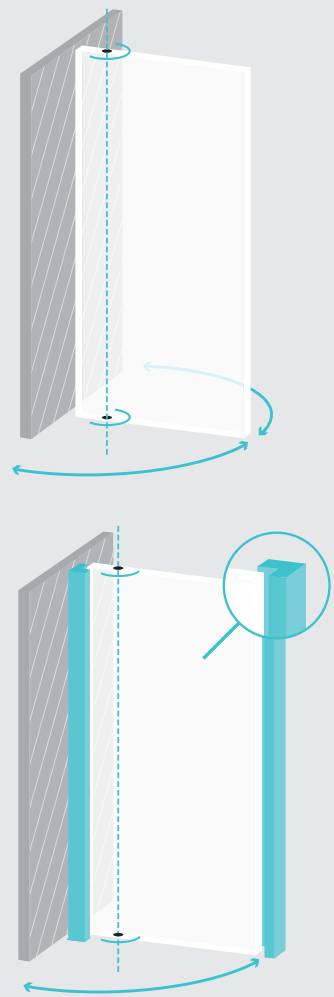
SYSTEM M

hidden perfection

FritsJurgens®

SYSTEM M TOEPASSINGEN

System M is uitermate geschikt voor
pendeldeuren en deuren met aanslag.



Kies het taatsdeurscharnier dat
aansluit op uw wensen. U vindt ons
complete productoverzicht op pagina
30-34.

INHOUDSOPGAVE

FRITSJURGENS SYSTEM M

- 05 System M
- 06 Ultimate smoothness
- 09 Designed to stand the test of time
- 10 FritsJurgens systems
- 11 Hidden perfection System M
- 13 Components

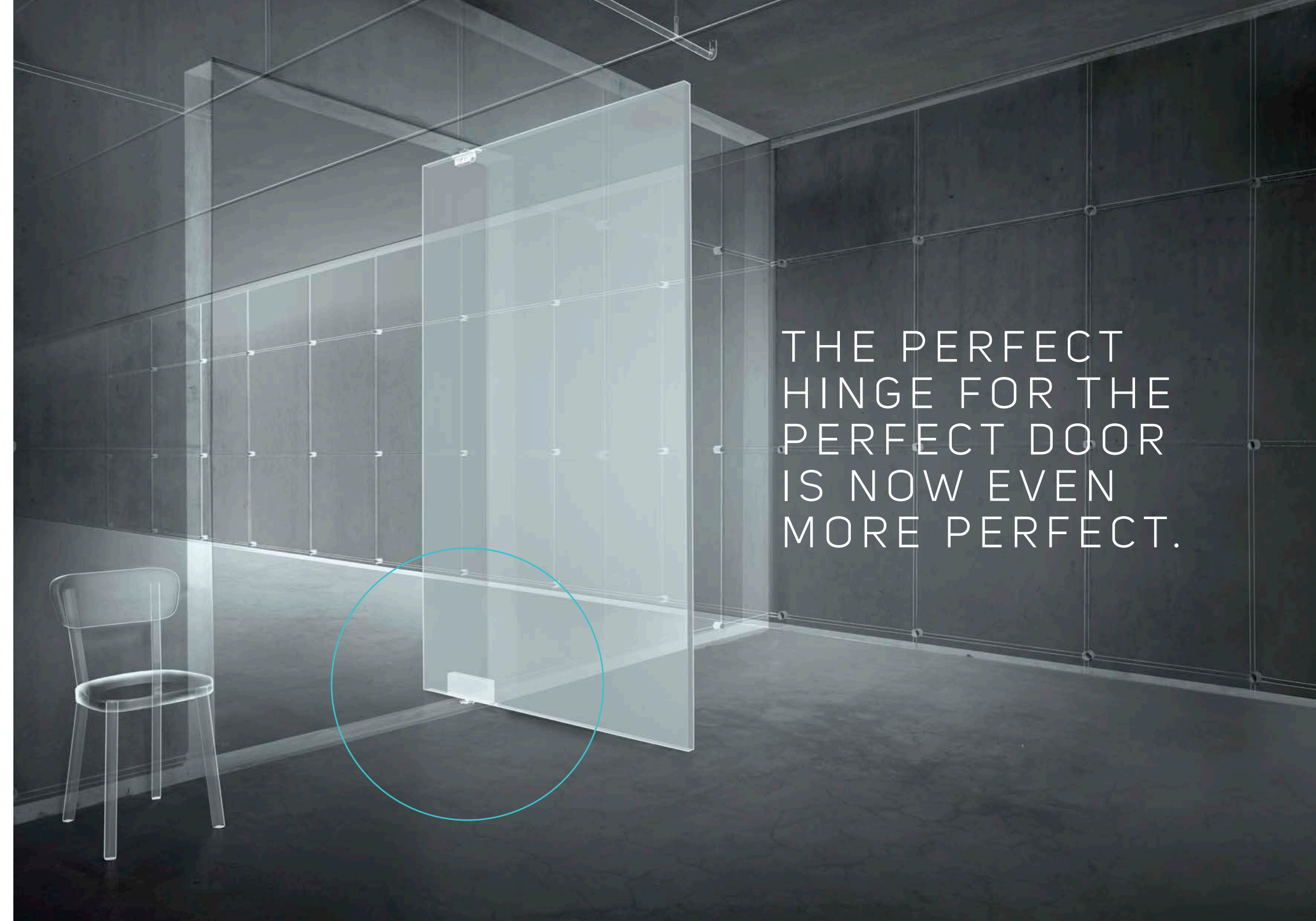
TECHNISCHE DOCUMENTATIE

- 16 Technische tekeningen
- 18 Infreestekeningen
- 20 Type selector
- 22 Maatvoering rondom de deur
- 24 Drukbelasting
- 27 Laterale kracht
- 28 Instellen bovenspeun
- 30 Stellen System M

32 OVERZICHT SYSTEMEN

VERKOOPPUNTEN

U vindt de contactgegevens van onze partners en dealers op fritsjurgens.com.



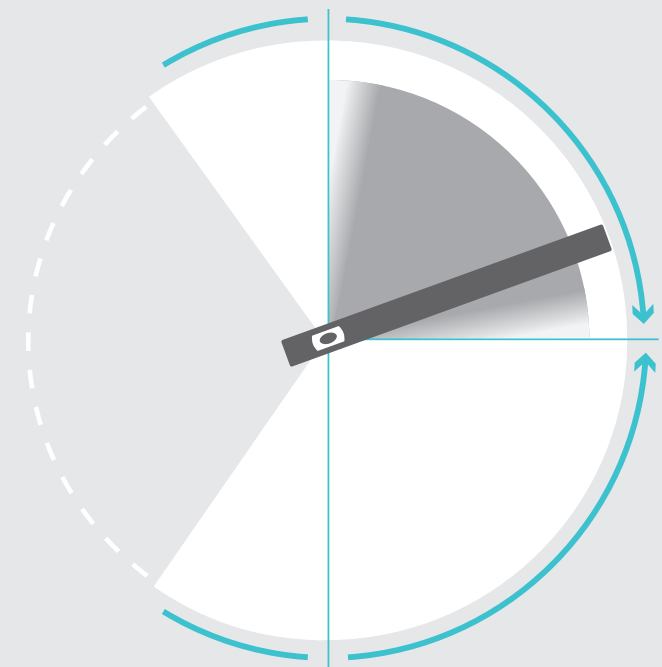
THE PERFECT
HINGE FOR THE
PERFECT DOOR
IS NOW EVEN
MORE PERFECT.



IMPROVING UPON PERFECTION SYSTEM M

Design en esthetiek staan bij u hoog in het vaandel. U voelt zich aangetrokken tot een schoonheid die trends overstijgt. U wilt niet alleen de perfecte deur – de taatsdeur – maar ook de perfecte beweging: ultieme elegantie. Moeiteloos, met de tip van een vinger: één vloeiende beweging. Perfect gebalanceerd. FritsJurgens System M biedt het u. En meer.

SYSTEM M ULTIMATE SMOOTHNESS



System M vervolmaakt het ontwerp van de FritsJurgens taatsdeur. Het scharnier creëert een onovertroffen ervaring: totale controle over de beweging van de deur.

Het openen gaat vederlicht en gecontroleerd, de beweging uiterst elegant en het sluiten fluisterzacht. Dit gebeurt dankzij het gepatenteerde systeem waarbij twee hoogwaardige dempers naadloos samenwerken.





SYSTEM M DESIGNED TO STAND THE TEST OF TIME

System M herbergt een immense kracht in een zeer compacte behuizing. Om deze kracht volledig te benutten, hebben we deze behuizing ontwikkeld uit één blok aluminium. De nokkenas is opgebouwd uit gehard staal voor het ultieme uithoudingsvermogen.

Het scharniersysteem is extreem stijf en vrijwel onverwoestbaar. Uit onze uitvoerige testen blijkt dat zelfs na 1 miljoen bewegingen (vergelijkbaar met 136 jaar dagelijks gebruik) System M nog steeds met dezelfde perfectie opent en sluit. Het systeem is duidelijk ontworpen voor de eeuwigheid: stijlvol, tijdloos en onderhoudsvrij.

FRITSJURGENS SYSTEMS

GEEN BOUWKUNDIGE VOORZIENINGEN

De scharnieren zijn volledig weggewerkt in de boven- en onderkant van de taatsdeur, waardoor er geen bouwkundige voorzieningen nodig zijn in vloer en plafond

DRAAGVERMOGEN: TOT MAXIMAAL 500 KG

Door de uiterst robuuste lagering en de toepassing van hoogwaardige materialen, zoals gehard RVS en geanodiseerd aluminium zijn onze systemen geschikt voor de zwaarste deuren.

MINIMALE DEURDIKTE: 40MM

ONDERHOUDSVRIJ

VOOR BESTAANDE EN NIEUWE SITUATIES

De bevestigingsankers van de vloerplaat hoeven slechts 8mm diep in de vloer bevestigd te worden. Hierdoor is System M te combineren met vloerverwarming.

EENVOUDIG AANPASBAAR

Dankzij het innovatieve ontwerp van onze scharniersystemen is het mogelijk de speling rondom de deur en de radiale positie aan te passen, terwijl de deur gemonteerd blijft.

GESCHIKT VOOR ALLE SOORTEN DEUREN

Geschikt voor houten, massieve, stalen, glazen (met frame) en binnen- en buitendeuren in zowel commerciële als residentiële omgevingen.

SYSTEM M HIDDEN PERFECTION

ZELFSLUITEND VANAF
-125° EN +125°

Na opening keert deur terug naar 0°,
tenzij handmatig vastgezet op 90° of -90°



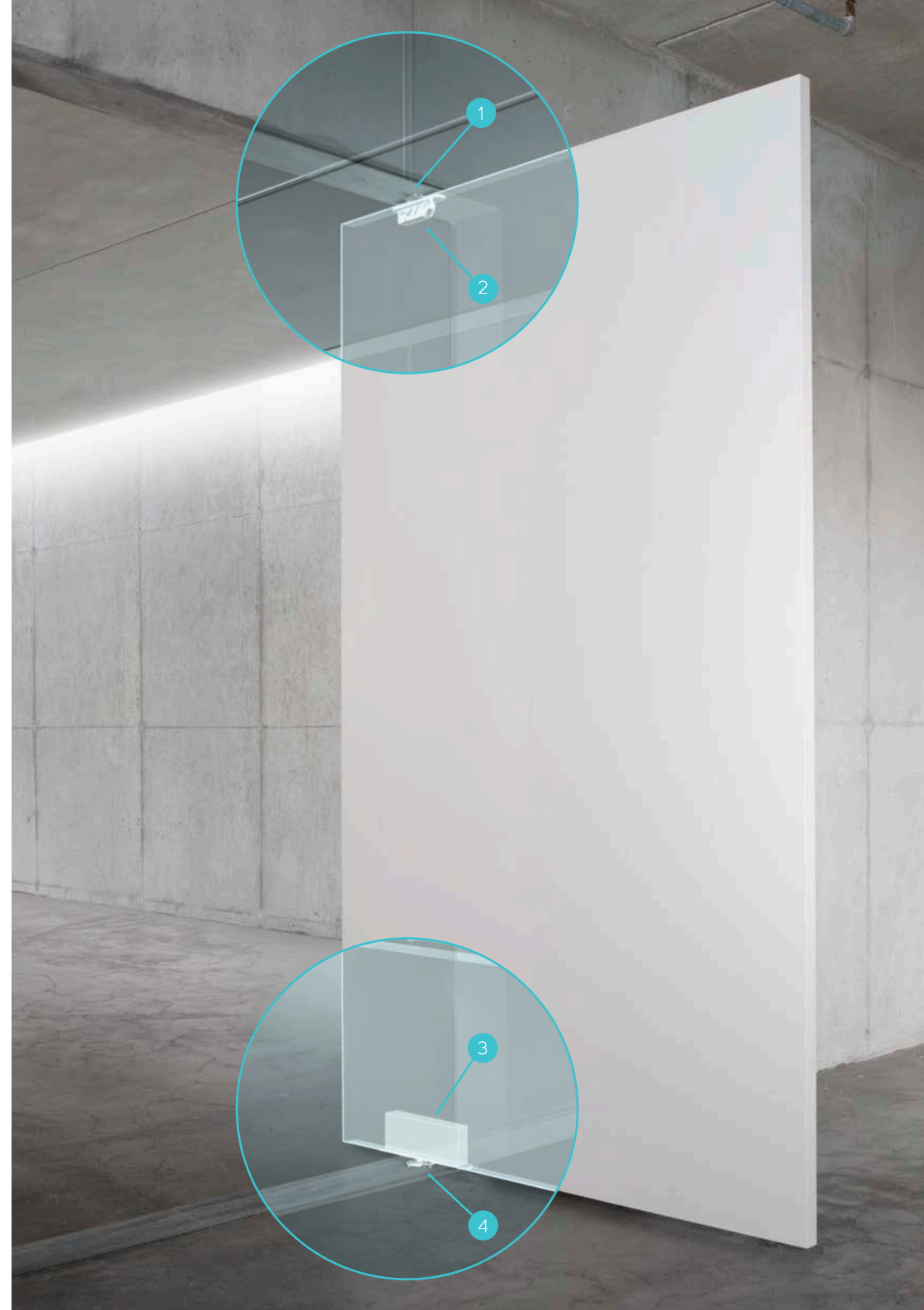
VASTZETSTAND OP
0°, 90° EN -90°

INSTELBARE OPENINGSDEMPING
EN INSTELBARE SLUITDEMPING
(SOFT CLOSE)

GEEN BOUWKUNDIGE VOORZIENINGEN IN VLOER EN PLAFOND

De onderspeun en de vloerplaat van System M zijn compleet nieuw ontworpen. Het systeem wordt gecombineerd met de bestaande bovenspeunen van FritsJurgens.

De taatsdeursystemen van FritsJurgens zijn uniek omdat er geen bouwkundige voorzieningen in de vloer en het plafond nodig zijn. De taatsdeurscharnieren worden volledig geïntegreerd in de boven- en onderkant van de deur. Hierdoor hoeft alleen een kleine vloer- en plafondplaat gemonteerd te worden. Een vrijwel onzichtbaar systeem.



SYSTEM M ONDERDELEN

1 PLAFONDPLAAT



2 BOVENSPEUN



3 SYSTEM M



4 VLOERPLAAT





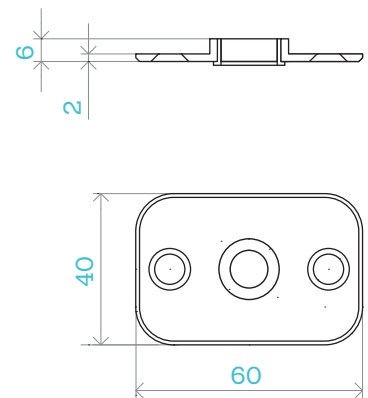
SYSTEM M

TECHNISCHE
DOCUMENTATIE

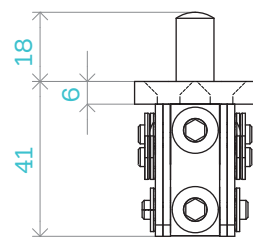
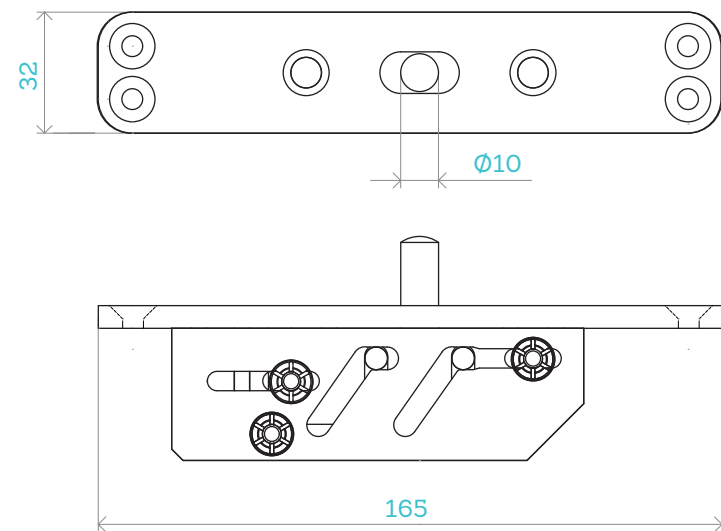
SYSTEM M

TECHNISCHE TEKENINGEN

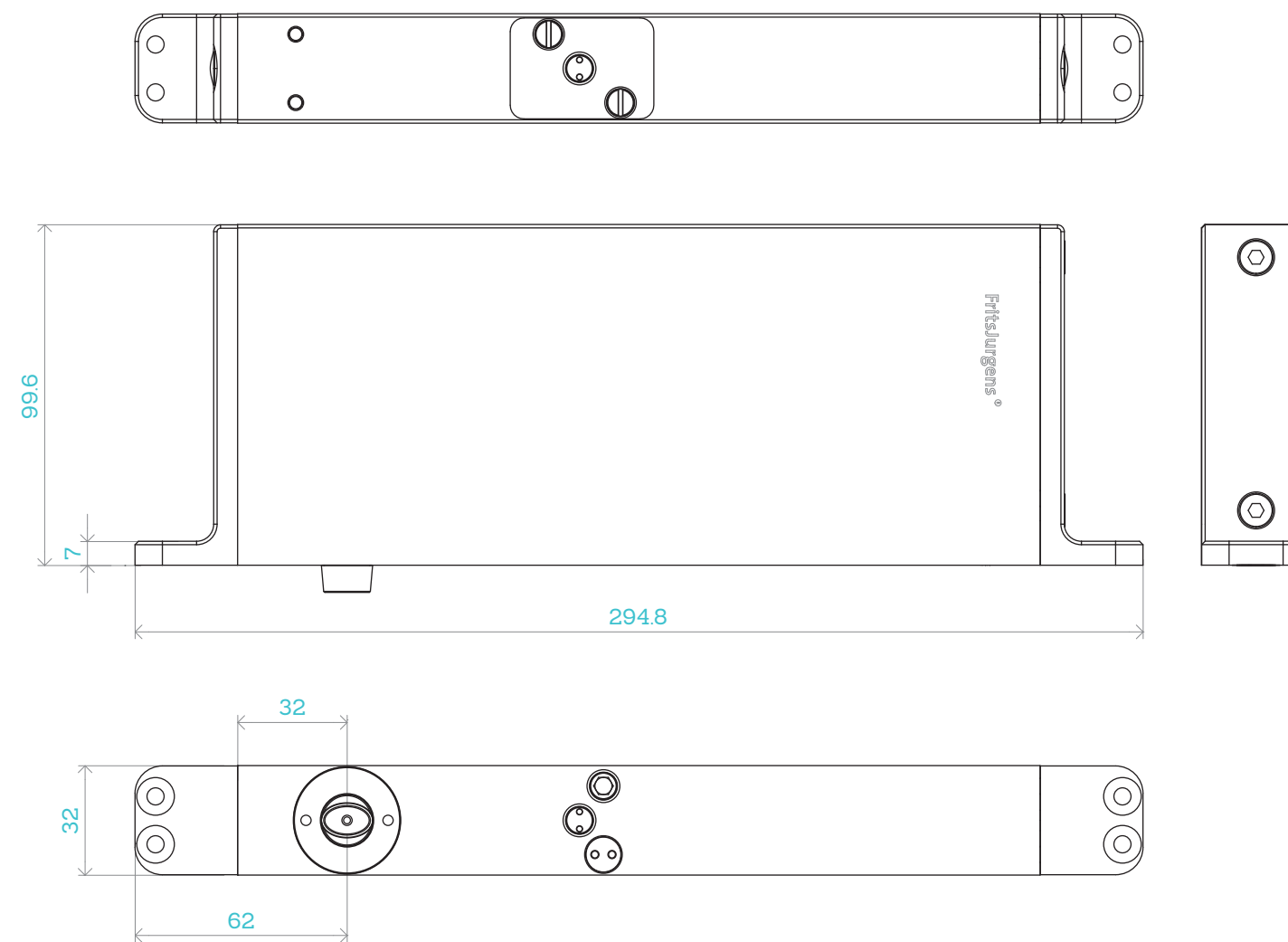
PLAFONDPLAAT



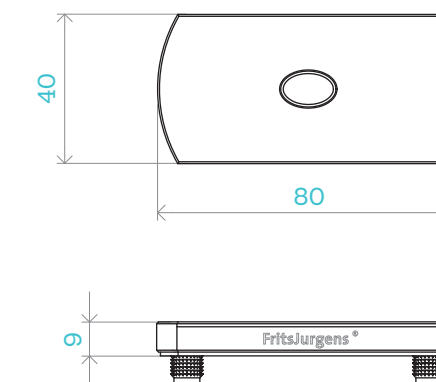
BOVENSPEUN



SYSTEM M



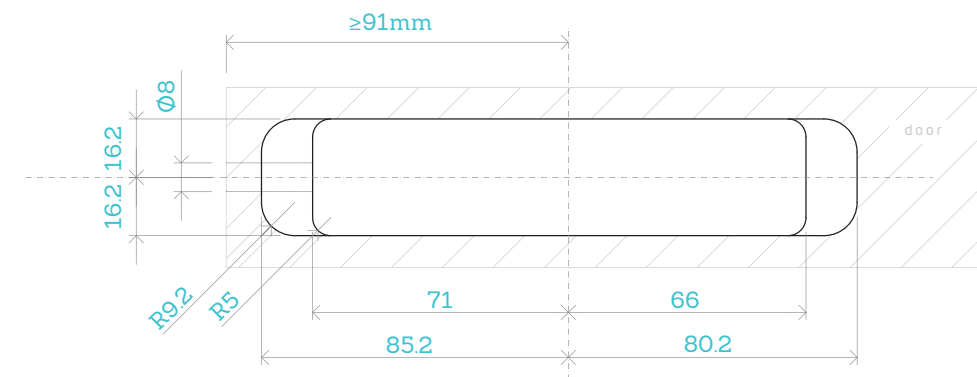
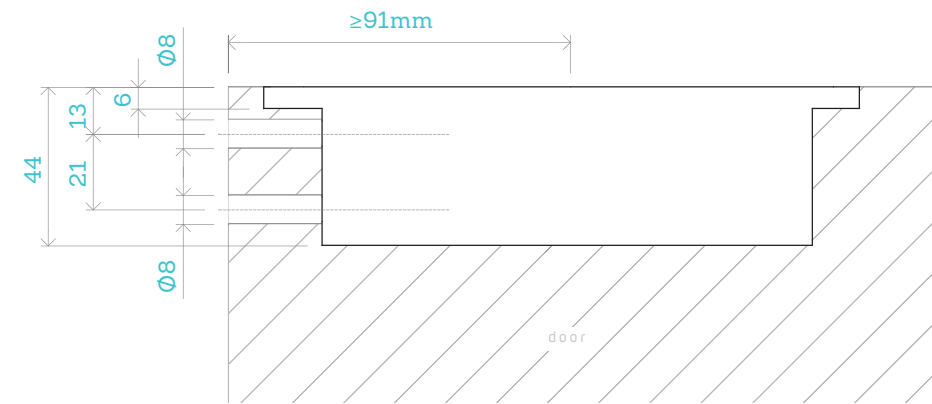
VLOERPLAAT



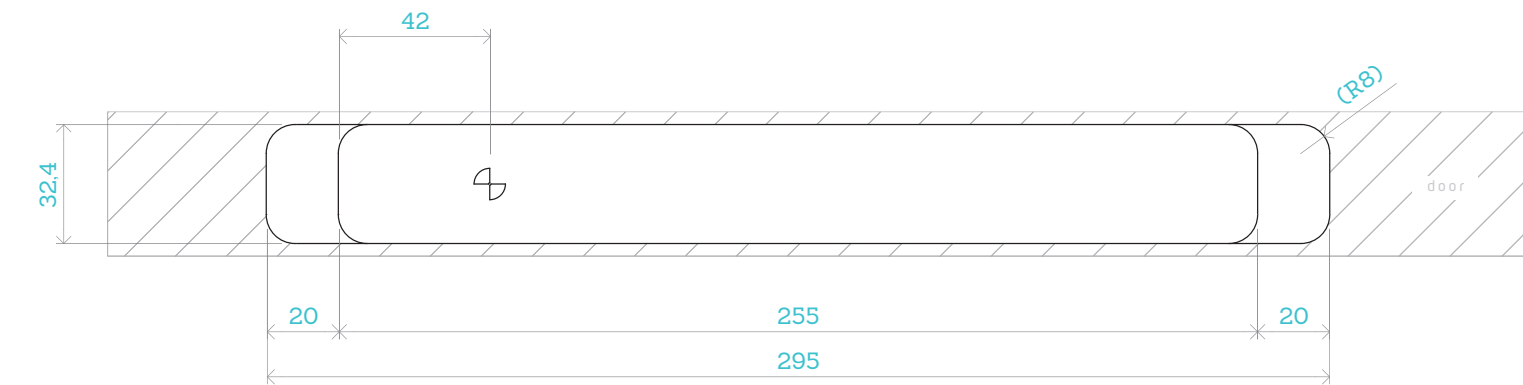
SYSTEM M

INFREESTEKENINGEN

BOVENSPEUN

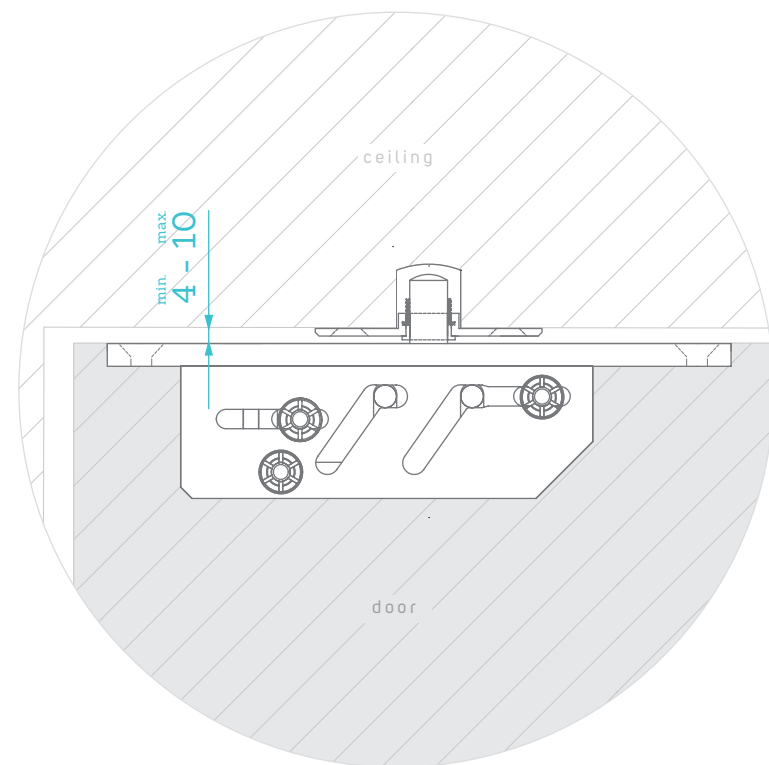


SYSTEM M



SYSTEM M RUIMTE RONDOM DE DEUR

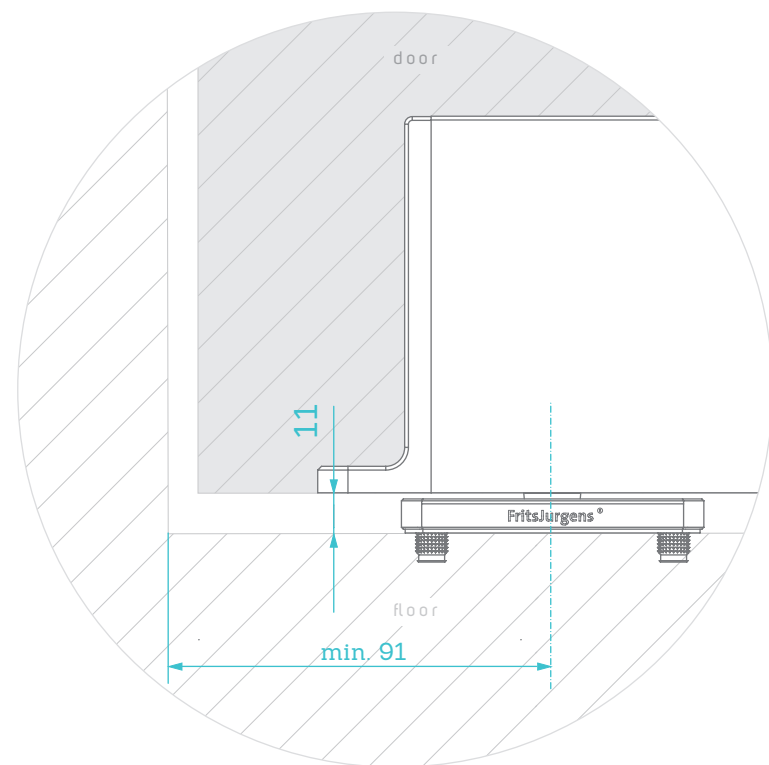
BOVENSPEUN



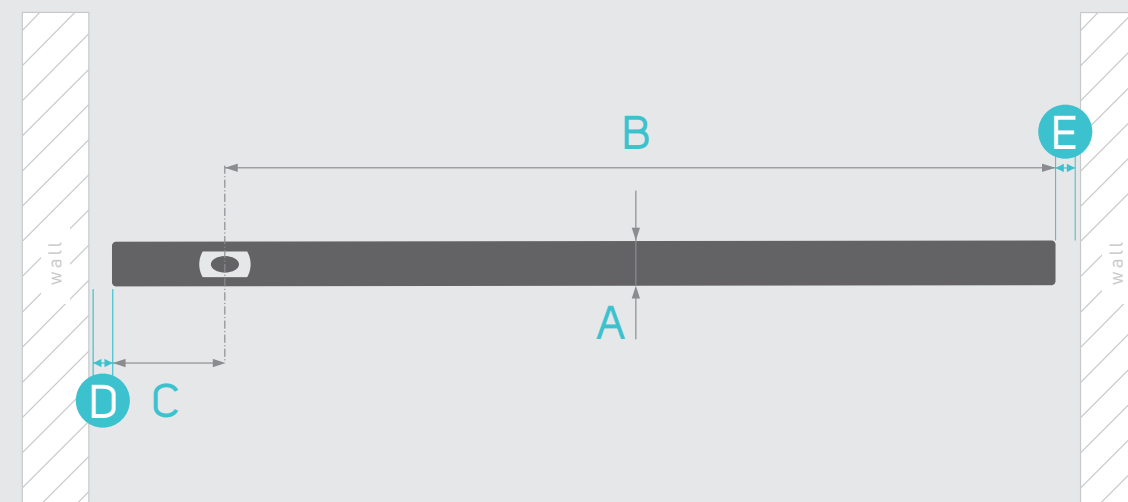
System M is ontworpen om vrijwel onzichtbaar te zijn. Daarnaast is er nagenoeg geen ruimte nodig tussen de deur en de muur. De tussenruimte voor installatie is 4 tot 10mm aan de bovenkant (plafond) en 11mm aan de onderkant (vloer).

De minimale verticale tussenruimte is afhankelijk van de dikte (A) en de breedte van de deur in relatie tot de plaatsing van het scharnier (B en C). **Belangrijk:** de minimale afstand tussen het draaipunt van het scharnier en de zijkant van de deur (C) is 91mm.

SYSTEM M



BEREKENING TUSSENRUIMTE



VOORBEELD

A	Dikte deur	40
B	Afstand draaipunt tot einde deur	1500
C	Afstand draaipunt tot begin deur	91
D*	Minimale ruimte tussen deur en muur	4.2
E*	Minimale ruimte tussen deur en muur	2.1

C	A						
	40	50	60	70	80	90	100
91	4.2	5.4	6.8	8.5	10.4	12.5	14.8
250	2.8	3.3	3.8	4.4	5.2	6	7
500	2.4	2.6	2.9	3.2	3.6	4	4.5
1000	2.2	2.3	2.5	2.6	2.8	3	3.3
1500	2.1	2.2	2.3	2.4	2.5	2.7	2.8
2000	2.1	2.2	2.2	2.3	2.4	2.5	2.6

B	A						
	40	50	60	70	80	90	100
500	2.4	2.6	2.9	3.2	3.6	4	4.5
1000	2.2	2.3	2.5	2.6	2.8	3	3.3
1500	2.1	2.2	2.3	2.4	2.5	2.7	2.8
2000	2.1	2.2	2.2	2.3	2.4	2.5	2.6

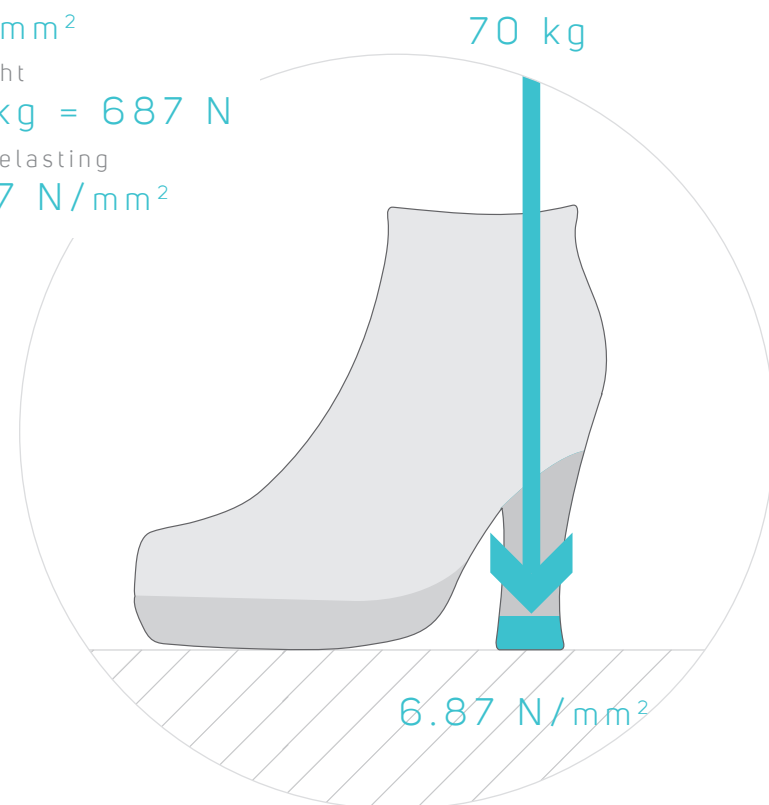
* Het is niet nodig om extra ruimte in te calculeren voor het monteren van de deur. Bij de bepaling van D en E is met 2mm tolerantie rekening gehouden.

SYSTEM M DRUKBELASTING

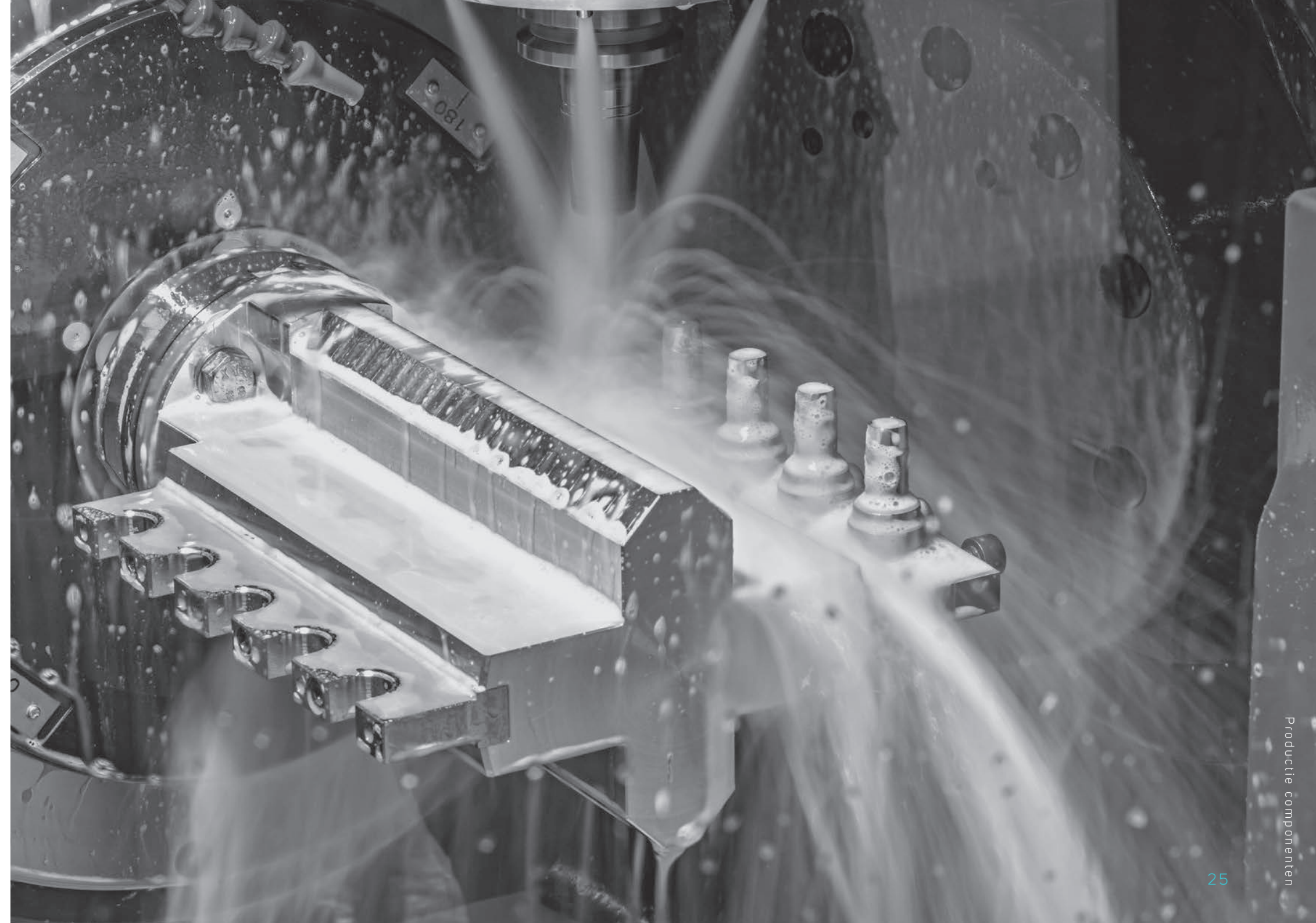
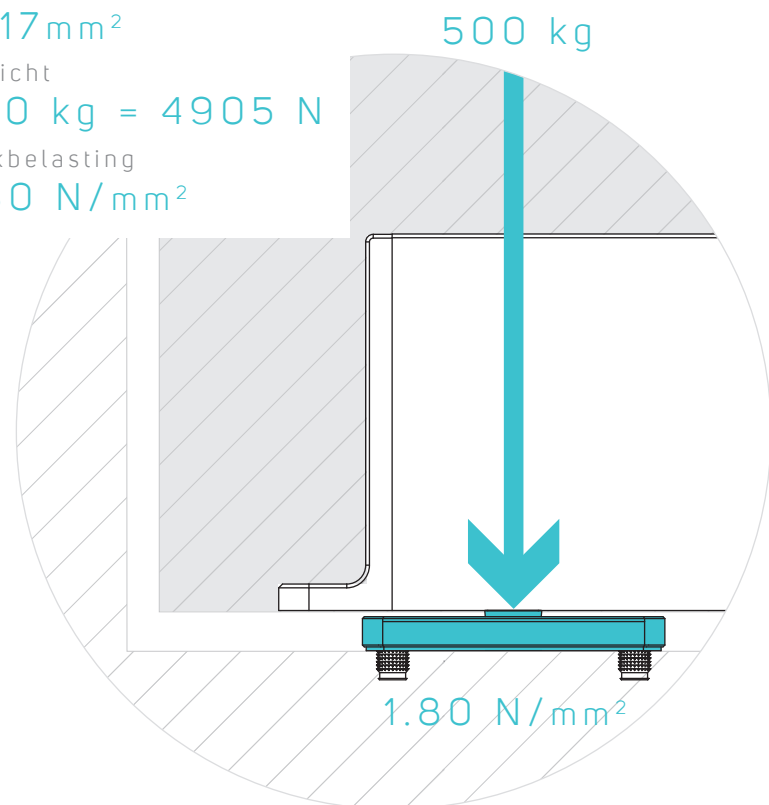
Het FritsJurgens taatsdeursysteem rust op een vloerplaat van 40 x 80mm en produceert een drukbelasting (Fw) van 1,80 N/mm² bij een deur van 500 kg.

Ter illustratie: een vrouw van 70 kilo die schoenen met hoge hakken draagt, produceert een drukbelasting (Fw) van 6,87 N/mm². Voor de toepassing op uw vloer verwijzen we naar de specificaties van de vloerenfabrikant.

oppervlakte
100mm²
gewicht
70 kg = 687 N
drukbelasting
6.87 N/mm²

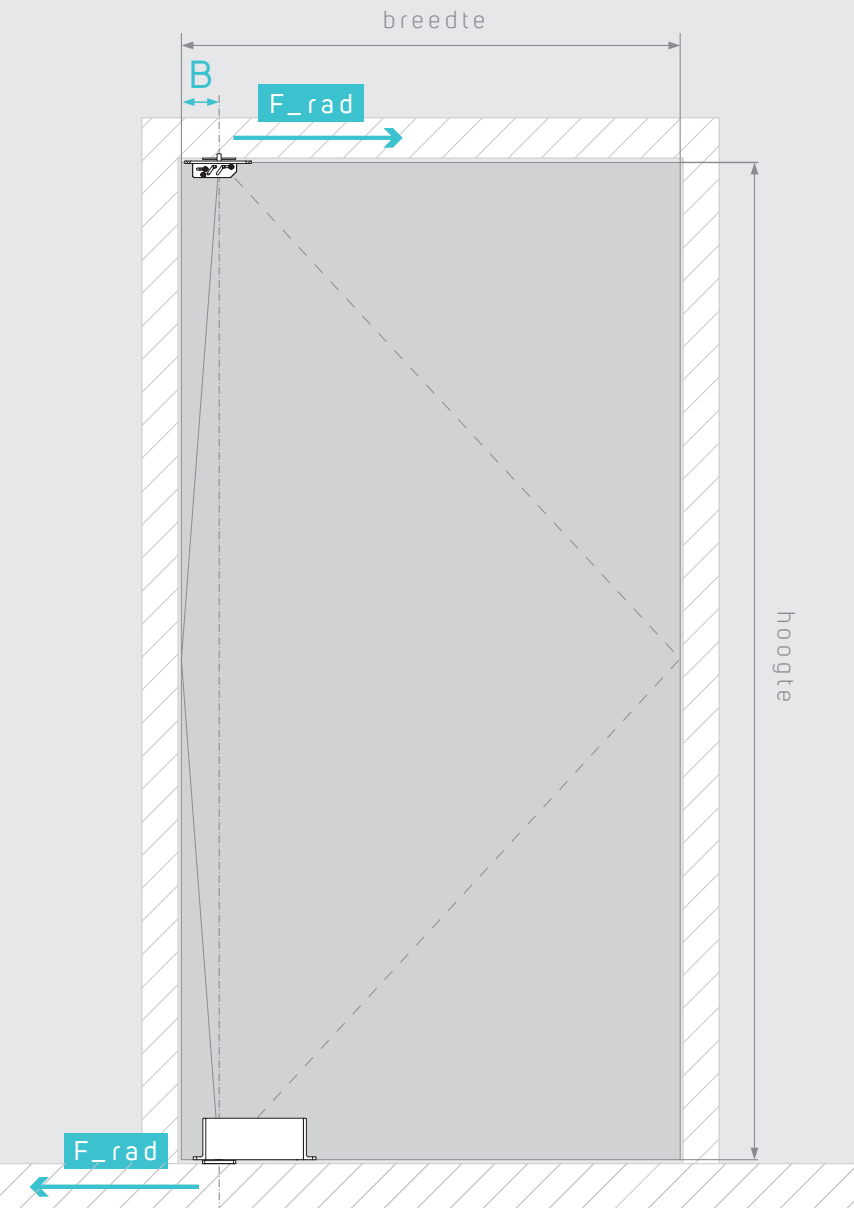


oppervlakte
2717mm²
gewicht
500 kg = 4905 N
drukbelasting
1.80 N/mm²





LATERALE KRACHT



B = 91 mm

gewicht deur: 500 kg

hoogte (mm)	breedte (mm)						
	500	750	1000	1250	1500	1750	2000
2000	390 N	697 N	1003 N	1310 N	1616 N	1923 N	2229 N
2100	371 N	663 N	955 N	1247 N	1539 N	1831 N	2123 N
2200	355 N	633 N	912 N	1191 N	1469 N	1748 N	2027 N
2300	339 N	606 N	872 N	1139 N	1405 N	1672 N	1939 N
2400	325 N	580 N	836 N	1091 N	1347 N	1602 N	1858 N
2500	312 N	557 N	803 N	1048 N	1293 N	1538 N	1784 N
2600	300 N	536 N	772 N	1007 N	1243 N	1479 N	1715 N
2700	289 N	516 N	743 N	970 N	1197 N	1424 N	1651 N
2800	279 N	498 N	717 N	936 N	1154 N	1373 N	1592 N
2900	269 N	480 N	692 N	903 N	1115 N	1326 N	1538 N
3000	260 N	464 N	669 N	873 N	1078 N	1282 N	1486 N

B = 1/5 deurbreedte

gewicht deur: 500 kg

hoogte (mm)	breedte (mm)						
	500	750	1000	1250	1500	1750	2000
2000	368 N	552 N	736 N	920 N	1104 N	1288 N	1472 N
2100	350 N	526 N	701 N	876 N	1051 N	1226 N	1401 N
2200	334 N	502 N	669 N	836 N	1003 N	1171 N	1338 N
2300	320 N	480 N	640 N	800 N	960 N	1120 N	1280 N
2400	307 N	460 N	613 N	766 N	920 N	1030 N	1226 N
2500	294 N	442 N	589 N	736 N	883 N	1030 N	1177 N
2600	283 N	425 N	566 N	708 N	849 N	990 N	1132 N
2700	273 N	409 N	545 N	681 N	818 N	954 N	1090 N
2800	263 N	394 N	526 N	657 N	788 N	920 N	1051 N
2900	254 N	381 N	507 N	634 N	761 N	888 N	1015 N
3000	245 N	368 N	491 N	613 N	736 N	858 N	981 N

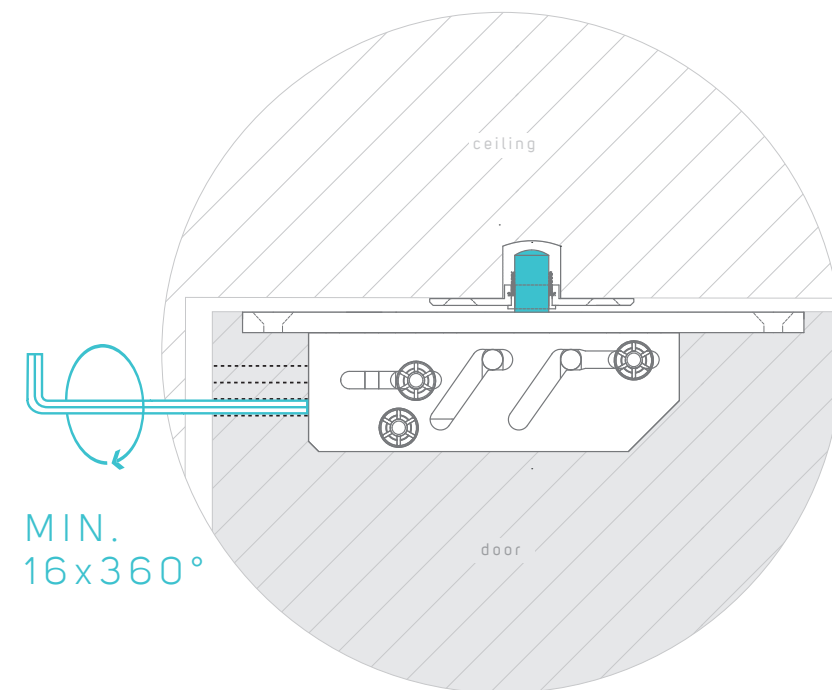
9.8 N = 1 kg

SYSTEM M STELLEN BOVENSPEUN

MONTEREN BOVENSPEUN

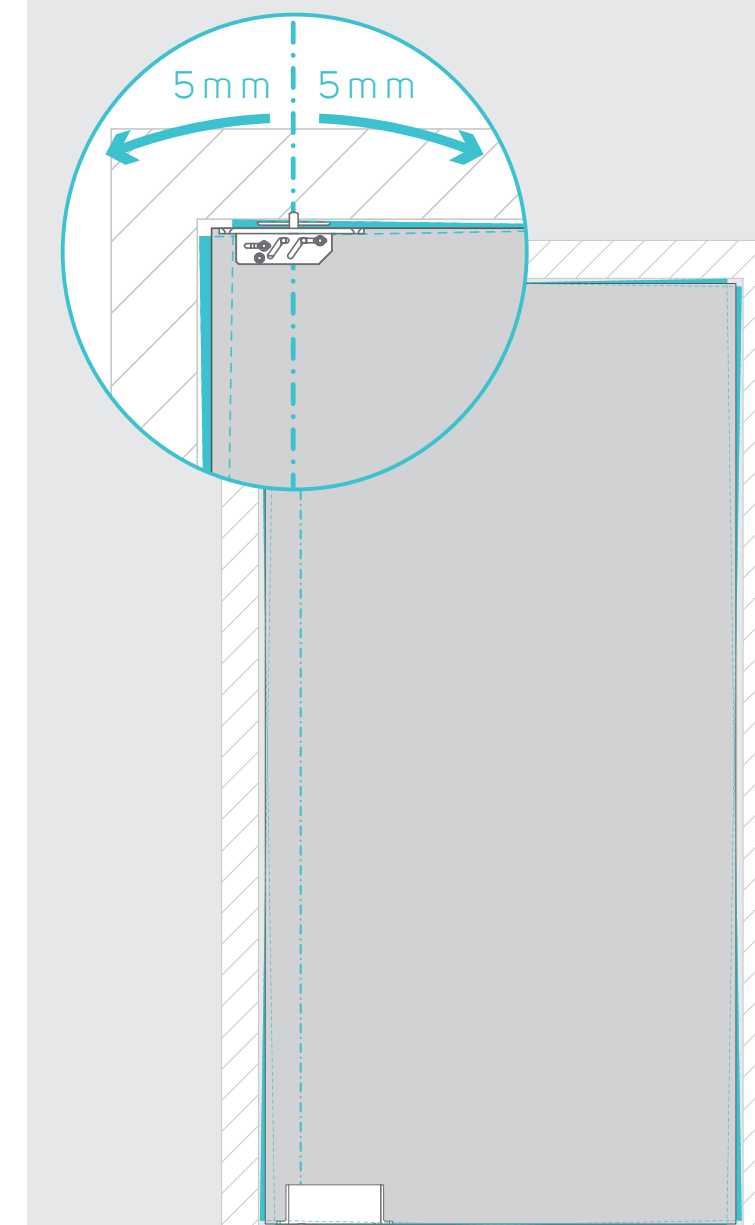
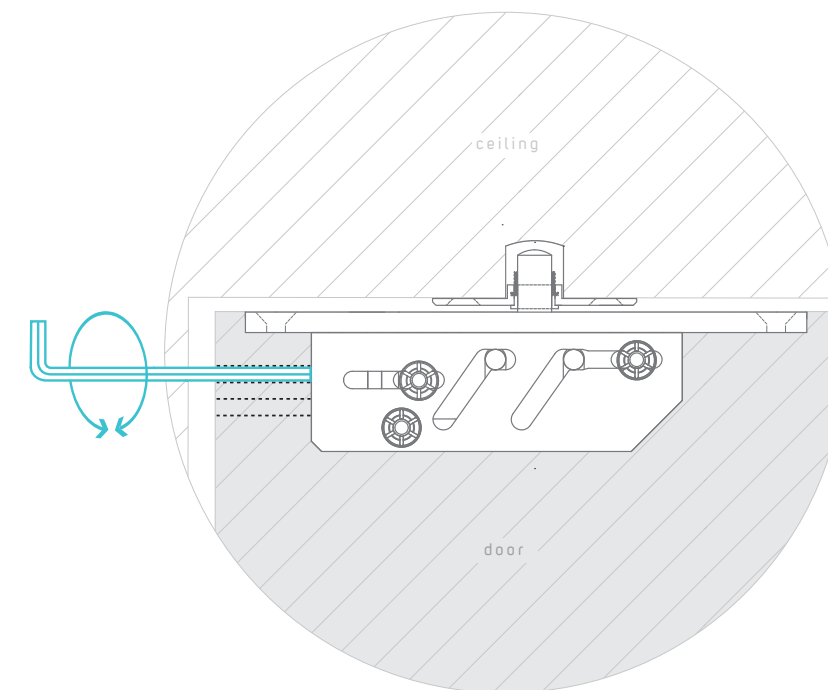
De deur wordt gefixeerd met een 5mm inbussleutel in het onderste gat van de bovenspeun. Naar rechts: montage. Naar links: demontage.

Belangrijk: om er zeker van te zijn dat de deur voldoende is gefixeerd, zijn er minimaal 16 omwentelingen van 360° noodzakelijk.



STELLEN HANG- EN SLUITNAAD

De hang- en sluitnaad is aanpasbaar met een 5mm inbussleutel in het bovenste gat.

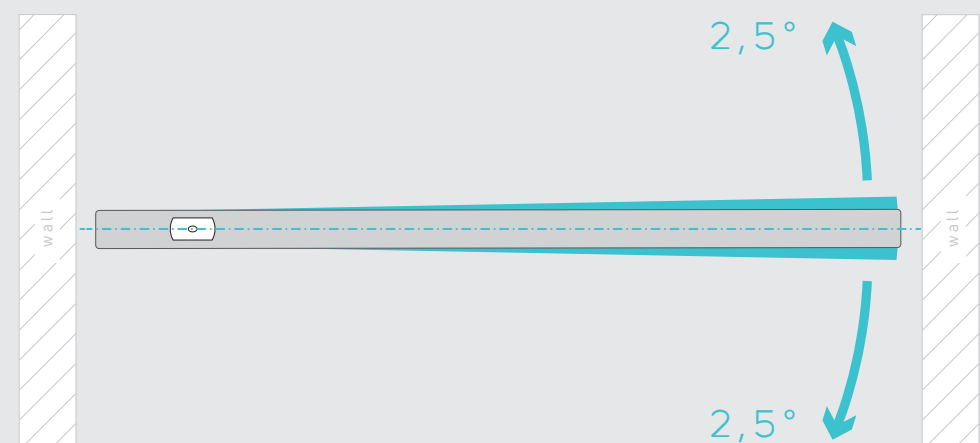
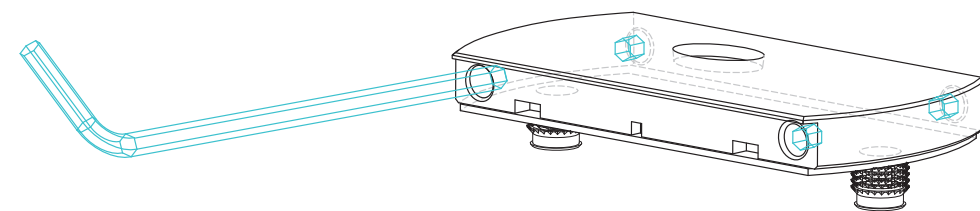


SYSTEM M STELLEN SYSTEM M

STELLEN RADIALE POSITIE

Verwijder het afdekkapje en stel de radiale positie in met een 3mm inbussleutel.

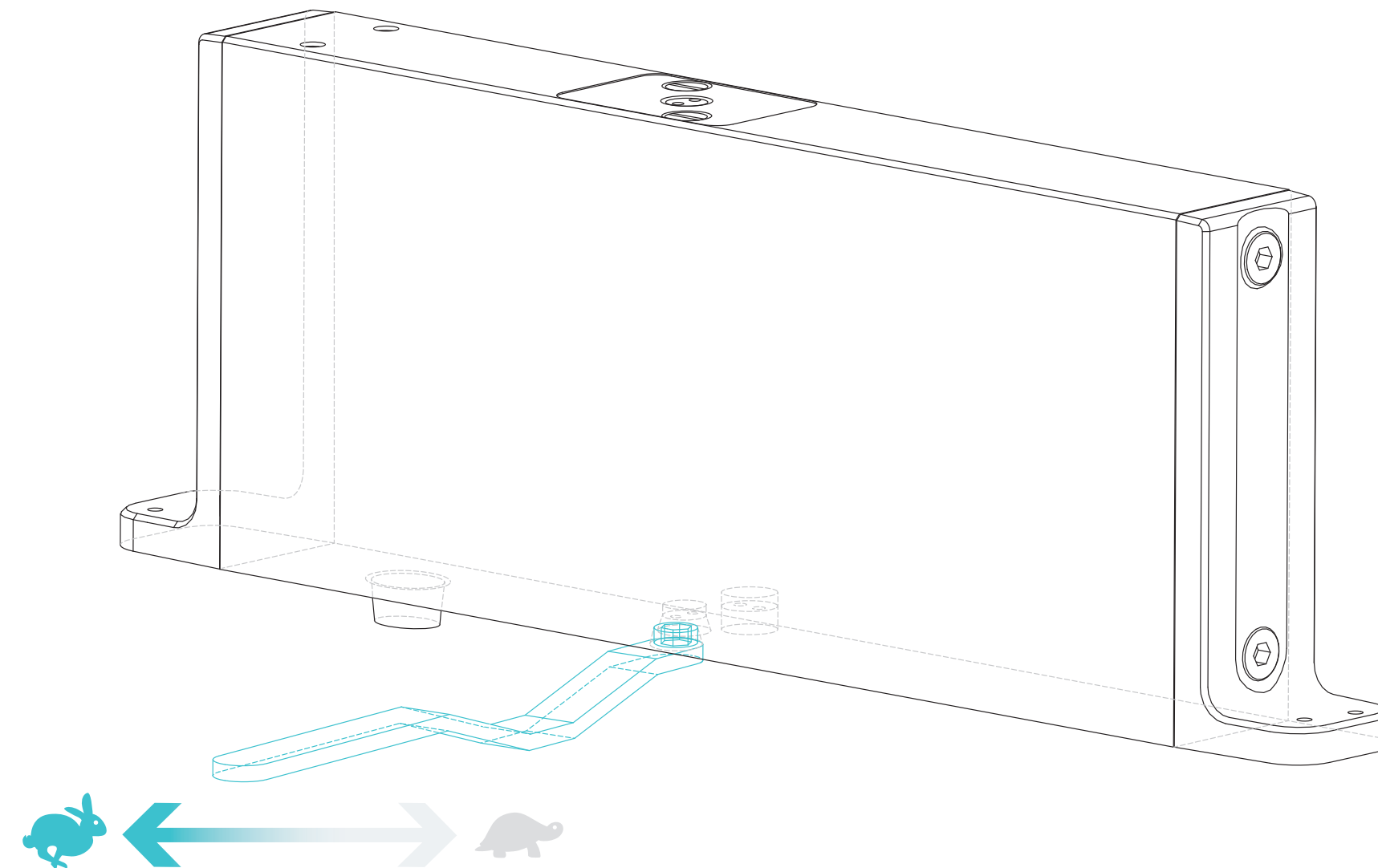
Belangrijk: draai alle 4 schroeven los voordat u de radiale positie stelt. Vergeet niet om ze achteraf weer aan te draaien.



STELLEN SLUITSNELHEID

De sluitsnelheid is instelbaar met de meegeleverde sleutel.

Naar rechts: meer demping. Naar links: minder demping.



FRITSJURGENS OVERZICHT SYSTEMEN

Een FritsJurgens taatsdeurscharnier past u in vrijwel elke situatie toe. Zo is het mogelijk een scharnier te kiezen waarmee deuren 180° of 360° roteren, zichzelf sluiten, vastzetbaar zijn en meer. Met onze scharnieren worden taatsdeuren parallel aan, of haaks op, de muur gemonteerd.

Wanneer u advies nodig heeft bij het kiezen van het juiste taatsdeurscharnier, neem dan contact met ons op.

FRITSJURGENS SYSTEMEN

- Geen bouwkundige voorzieningen in vloer en plafond
- Eenvoudige en snelle montage
- Onderhoudsvrij
- Voor toepassing in bestaande en nieuwe situaties
- Eenvoudig aanpasbaar

FRITSJURGENS TOEPASSINGSGBIEDEN

- Houten deuren
- Massieve deuren
- Stalen deuren
- Glazen deuren (met een frame rondom)
- Deuren die naar één of naar beide kanten openen
- Binnen- en buitendeuren
- Commercieel en residentieel



SYSTEM ONE



SYSTEM 3



SYSTEM M

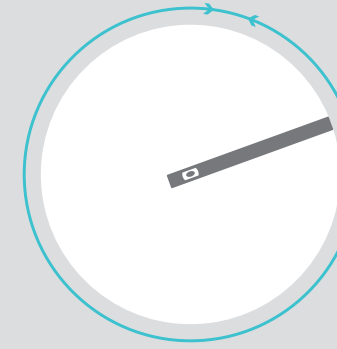
	Rotatie	360° of 90° (met deurkozijnen)	360°	180° of 90° (met deurkozijnen)
Vastzetstanden op elke 90°		X	✓	X
Vastzetstanden op 90° en -90°		X	X	✓
Zelfopenend		X	✓	X
Zelfsluitend		X	✓	✓
Instelbare sluitdemping (soft close)		X	X	✓
Instelbare openingsdemping		X	X	✓
Geschikt voor deuren met aanslag		✓	X	✓
Geschikt voor pendeldeuren		✓	✓	✓
Minimaal aantal bewegingen getest		1.000.000	1.000.000	1.000.000
Minimale deurdikte		40mm	40mm	40mm
Draagvermogen (maximaal)		500 kg	500 kg	500 kg
Maximaal deurgewicht bij gegarandeerde sluitkracht		NA	200 kg (volgens schema Type selector)	300 kg (volgens schema Type selector)



SYSTEM ONE

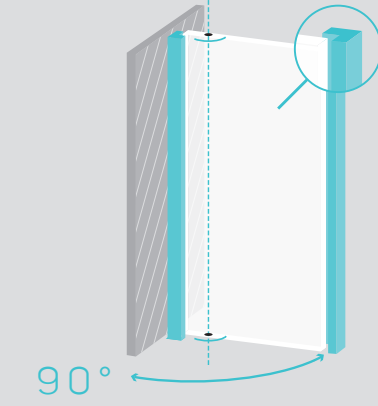
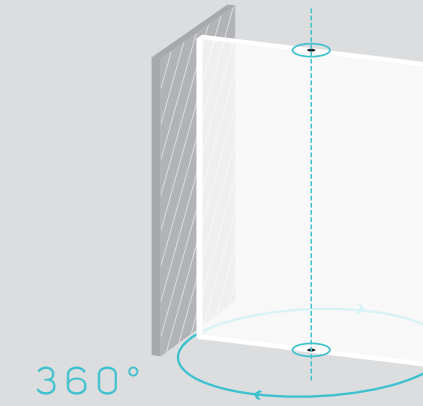


BEWEGING

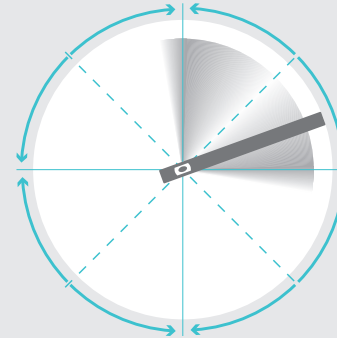


- Roteert 360°
- Geen vastzetstanden of sluitfunctie

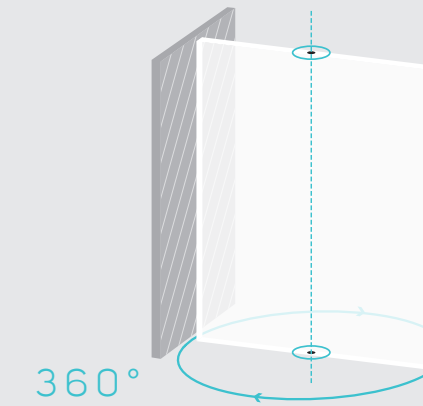
PLAATSING



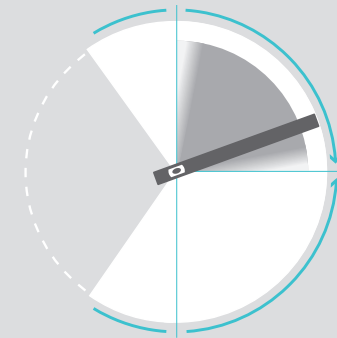
SYSTEM 3



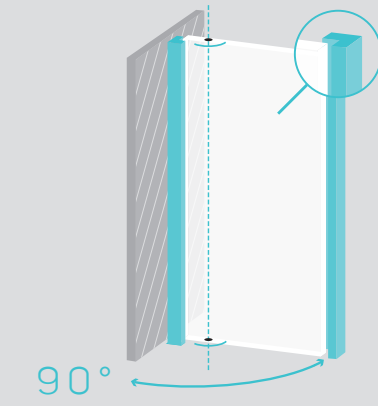
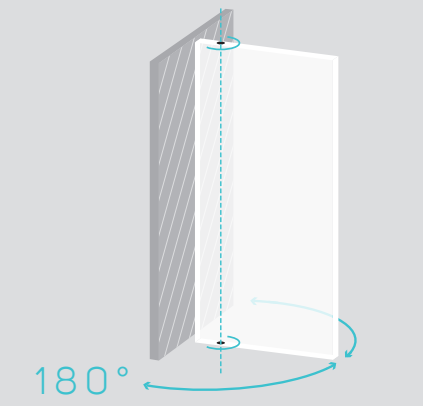
- Roteert 360°
- Vastzetstand op 0°, 90°, 180° en 270°
- Zelfopenend - De deur draait vanaf elke 45° in beide richtingen vanzelf naar de volgende vastzetstand
- Zelfsluitend - De deur komt na twee bewegingen tot rust in de gewenste vastzetstand



SYSTEM M



- Vastzetstand op 0°, 90° en -90°
- Zelfsluitend vanaf -125° en +125°: Na opening keert de deur in een elegante beweging terug naar de 0° positie, tenzij deze handmatig wordt vastgezet op 90° of -90°
- Instelbare sluitdemping (soft close)
- Instelbare openingsdemping



FRITSJURGENS INTERNATIONAL

+31 598 343 410

info@fritsjurgens.com

www.fritsjurgens.com