



Woonhuis ventilatie box zorgt voor permanente luchtverversing in woningen of appartementen en is zeer compact. De unit is voorzien van 4 aansluitingen van rond Ø125 mm voor afzuiging, die gedraaid kunnen worden, om zo een makkelijke aansluiting te maken.

Configuratie

- drie toeren motor.
- 4 Ø125 mm aanzuigtuiten met ingebouwde pakkingen en 90° draaibaar.
- 1 Ø125 mm uitblaastuit om afgezogen lucht naar buiten af te voeren. 360° draaibaar.
- 3 afsluitdoppen om niet gebruikte aanzuigtuiten af te sluiten.
- 1 sjabloon t.b.v. montage op muur of plafond.



ecotechnology

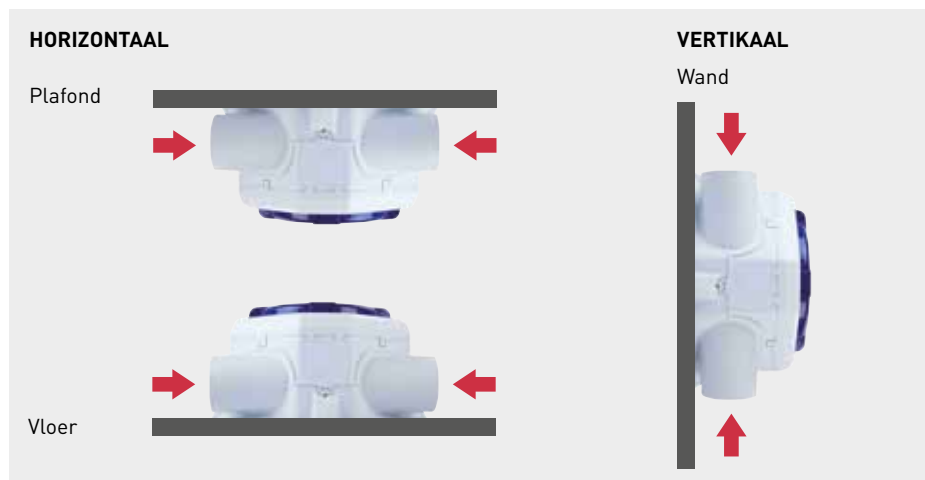
Specifieke toepassingen



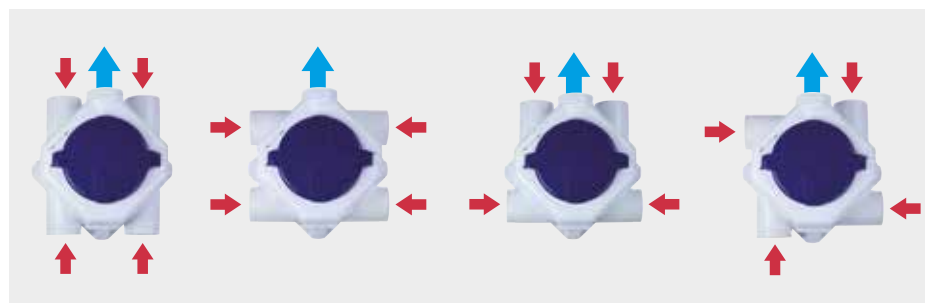
Appartementen



Woonhuizen



Montage voorbeeld



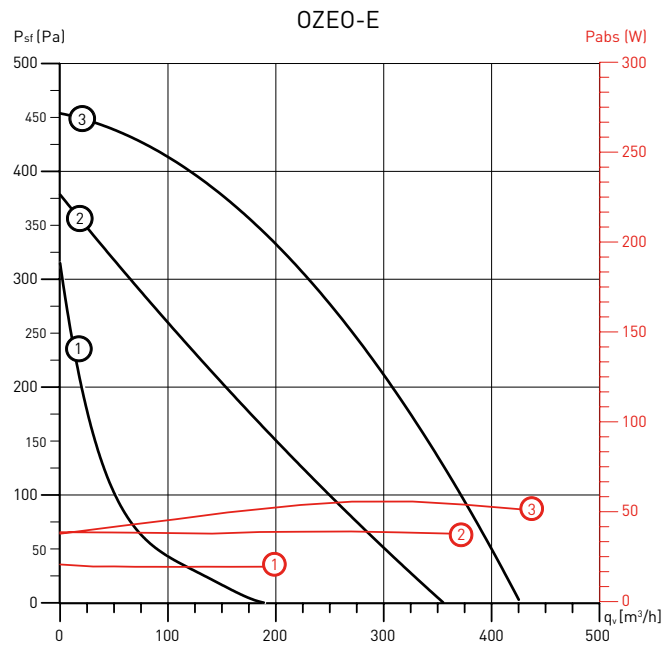
Flexibiliteit

TECHNISCHE SPECIFICATIES

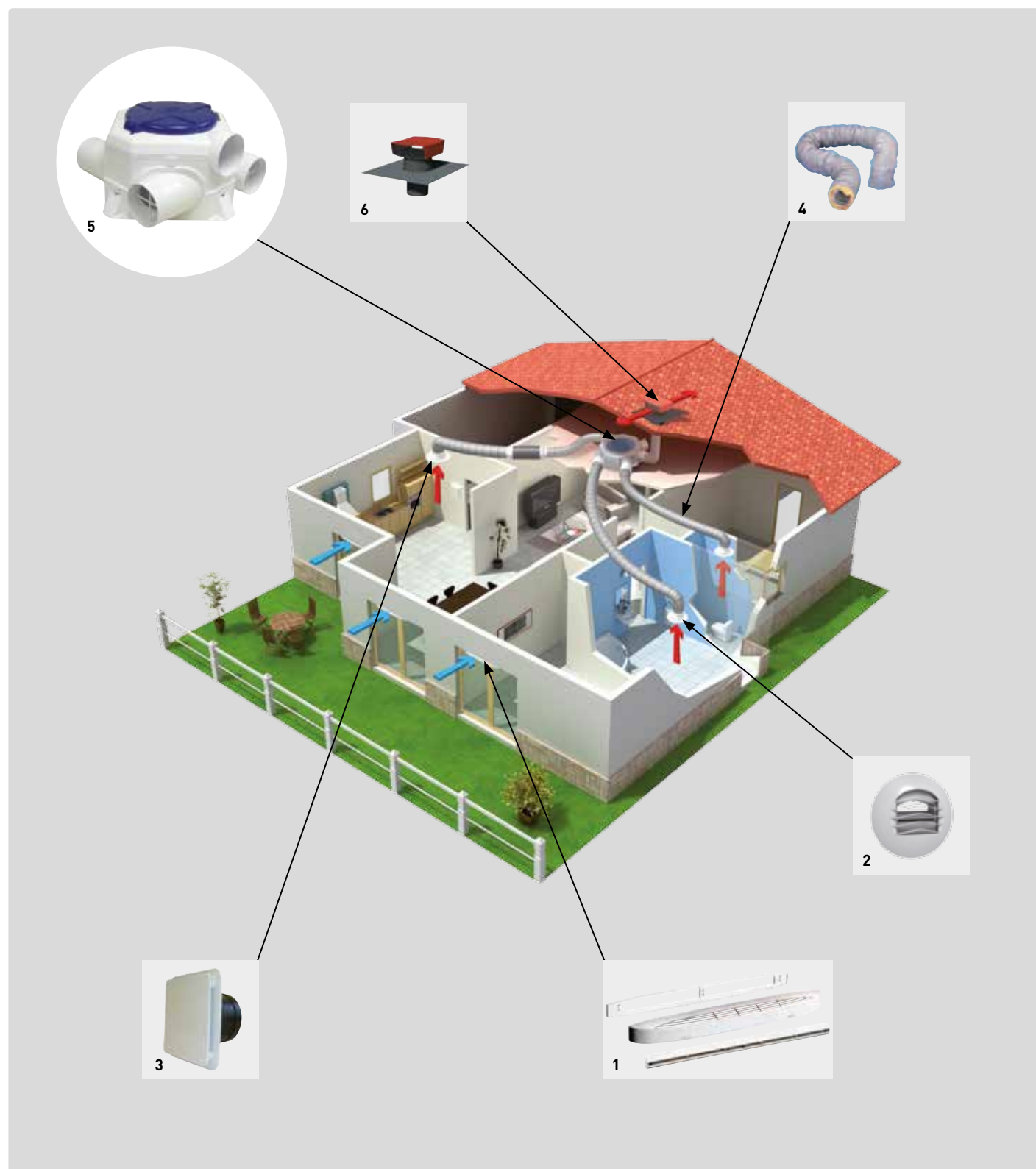
Model	Motor	Voltage (V)		Maximum opgenomen vermogen (W)		Maximum opgenomen stroom (A)	Geluidsdruk uitstralend Lp(a) op 3m. (dB(A))	Aansluitschema* (n°)
OZEO-E	AC	230	V1	20	V1	0,19	31,3 (75 m³/h - 11 Pa)	15
			V2	39	V2	0,24	41,1 (150 m³/h - 44 Pa)	15
			V3	56	V3	0,43	45,8 (225 m³/h - 100 Pa)	15

* See section of Wiring Diagrams.

GRAFIEKEN

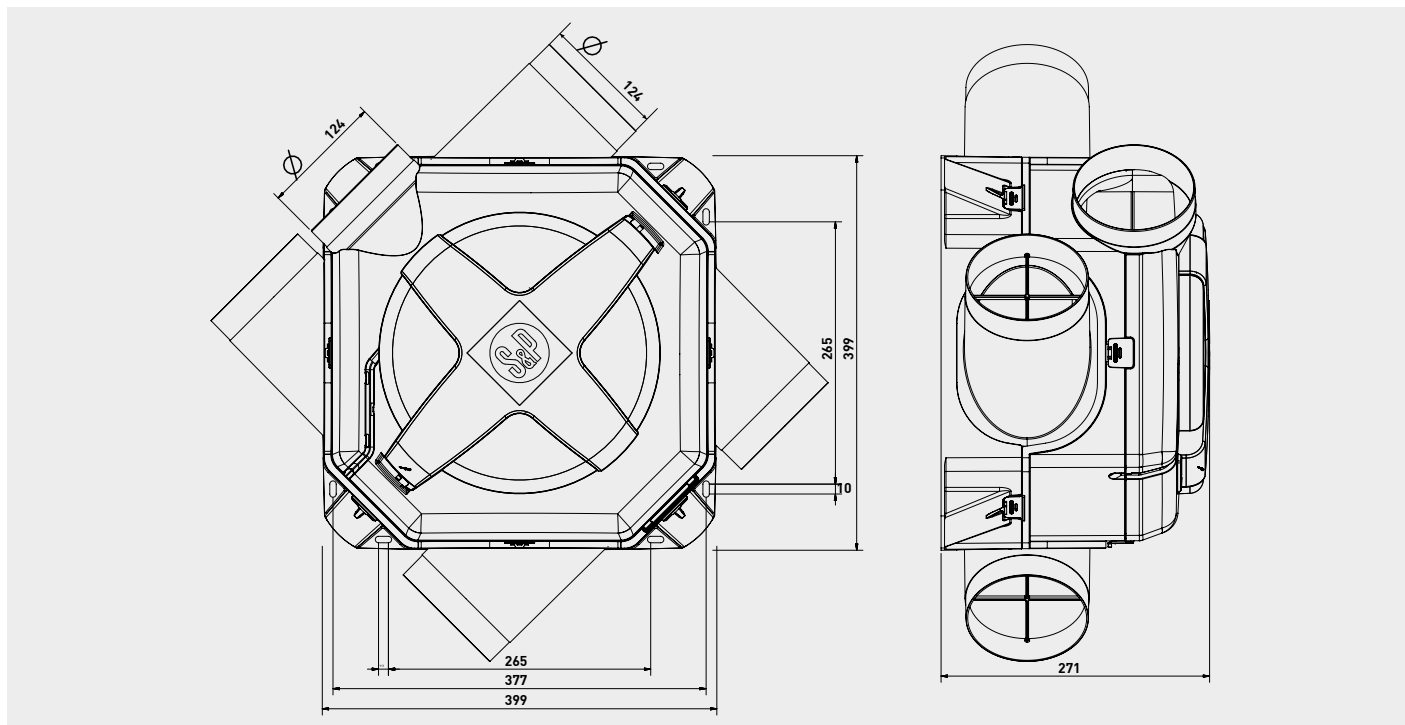


OZEO-E / OZEO-E CENTRAAL ZELF IN TE REGELEN



1. Kunststof zelfregelende lucht inlaten met geluiddemping ECA.
2. Zelfregelende ventielen ALIZE
3. Afzuigventiel BDOP
4. PVC rond of rechthoekige kunststof kanalen
5. Woonhuisbox OZEO-E.
6. Kunststof dakkap CT.

AFMETINGEN (mm)



ACCESSOIRES



**BARJ
BARP**
Zelfregelende
afzuigventielen



BDOP
Toevoer of afvoer
rooster



EC en ECA
Kunststof
zelfregelende
lucht inlaten met
geluiddemping..



**GP
GPX
GP-PRO
GP-ISO**
PVC kanalen.



**TUBPLA V
TUBPLA**
Zelfdovende
rechthoekige buizen
TUBPLA V serie met
rooster



CT
Dakkap



PAF
Muurdoorvoerkoker.



LA
Geluidsdemper



**RED-150P en
ATRF 125/100/80**
Verloopstukken
voor flexibele
kanalen.

BEDIENINGS UNIT



INTER 3P
3-standen
schakelaar