

brandwerend

Dorma-speunen



Dorma accessoires tbv brandwerende pendeldeurnaalden

AL



Alprokon
aluminium

26.981538

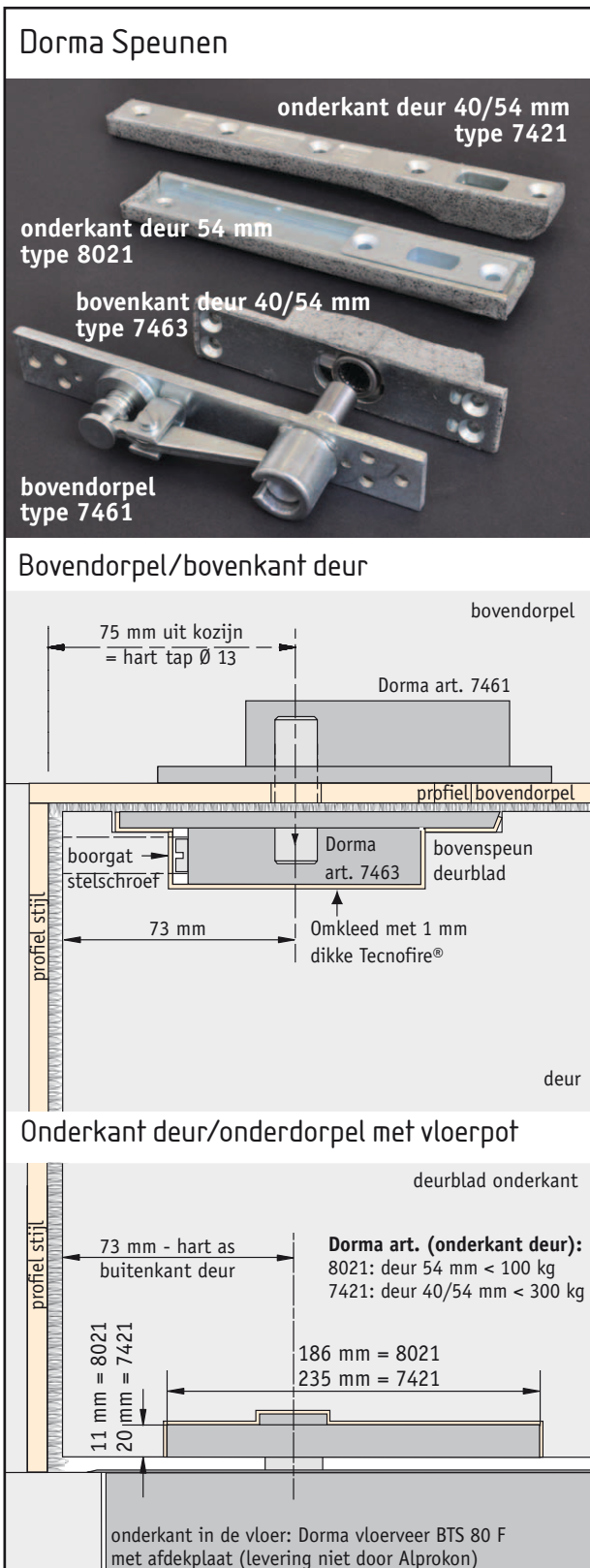
www.alprokon.com
t (0180) 64 39 50

Alprokon Aluminium Development B.V.
Bremen 1, 2993 LJ Barendrecht
Postbus 1160, 2990 CA Barendrecht
www.alprokon.com

t (0180) 64 39 50
f (0180) 64 39 65
e info@alprokon.com

Dorma-speunen voorzien van Tecnofire®

- Dorma speunen, door Alprokon bekleed met bij verhitting expanderend materiaal Tecnofire® van 1 mm dik, voor toepassing in 30/60 minuten brandwerende pendeldeuren.



Accessoires pendeldeurnaalden

Voor toepassing in brandwerende pendeldeurnaalden levert Alprokon een assortiment Dorma-artikelen. **De Dorma-speunen worden waar nodig door ons bekleed met bij verhitting expanderend materiaal; 1 mm dikke, flexibele Tecnofire®.**

Tecnofire® flexibel, type 60852, van 1 mm dik wordt o.a. veelvuldig toegepast voor het "bekleden" van metalen onderdelen die rechtstreeks contact maken met hout, zoals bijvoorbeeld brandwerende deurnaaldprofielen, slotkasten en dus ook speunen.

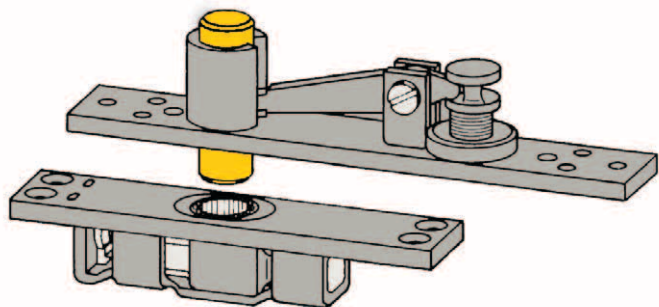
Bij brandwerende constructies is dit een "must".

Bij verhitting onder brandomstandigheden gaat de Tecnofire® met druk-opbouw expanderen (6:1) waardoor er een **zuurstofarme zone** tussen de metalen onderdelen en het hier achterliggende randhout ontstaat. Door gebrek aan zuurstof zal het achterliggende hout niet "verbranden" maar **omgezet worden in houtskool** (pyrolyse) tot wel 5 mm dik. Houtskool is een uitstekende isolator met een warmtegeleiding-coëfficiënt die slechts 1/6 is van die van hout! De isolatiewaarde van het gevormde houtskool is ruim voldoende om verder inbranden te voorkomen.

Dorma artikelen:

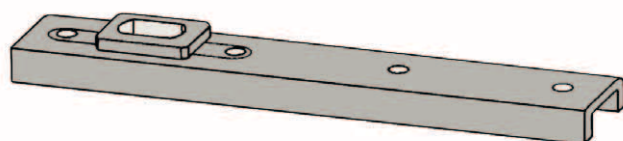
Bovendorpel - Dorma art. 7461

Bovenkant deur - Dorma art. 7463



Onderkant deur - Dorma art. 8021:

Voor deuren 54 mm dik < 100 kg



Onderkant deur - Dorma art. 7421:

Voor deuren 40 en 54 mm dik < 300 kg

