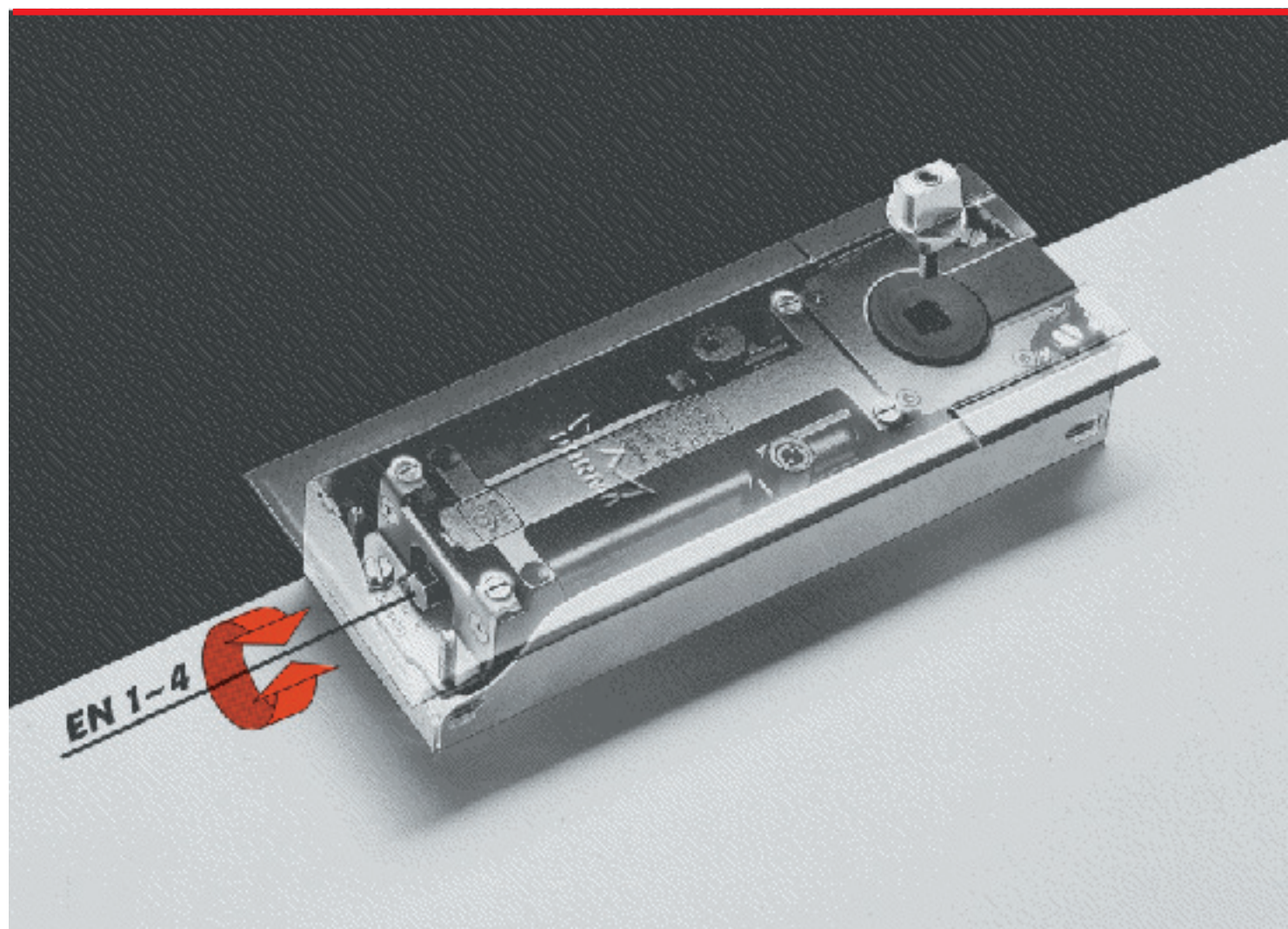




Vloerveer
DORMA BTS 75 V



Eén veer voor alle deuren – met traploos instelbare sluitkracht

- DIN-linkse, DIN-rechtse en dubbel werkende deuren.
- Met mechanische openingsdemping.
- Hoogste klasse korrosiewerend volgens EN 1154.



gekeurd volgens EN 1154



DORMA BTS 75 V

... de instelbare – universeel in het gebruik, individueel in zijn functies

Normaal, smal of breed, DIN-links, DIN-rechts of dubbel werkend – de korrekte sluitkracht van de nieuwe DORMA BTS 75 V kan nu heel eenvoudig met een stelschroef ter plaatse worden ingesteld. Bij een robuuste constructie en een degelijke verwerking is de DORMA BTS 75 V geschikt voor alle deuren tot een gewicht van 120 kg en een

breedte van 1100 mm. Het grote funktiepakket garandeert veel comfort en veiligheid.



Produktie met kwaliteitswaarborg volgens
DIN ISO 9001,
EN 29001,
BS 5750.
Controlecertificaat van
BSI Quality Assurance,
reg.nr. Q 6423, FM 10756

De voordelen – op een rijtje...

...voor de handel

- Dankzij aparte, uitwisselbare steekassen minder opslagruimte en kleinere magazijnvoorraad.
- Gering transportgewicht dankzij aluminium behuizing.

...voor de verwerker

- Universeel geschikt voor linkse, rechtse en dubbel werkende deuren.
- Eenvoudige aanpassing aan individuele omstandigheden door traploos instelbare sluitkracht en twee onafhankelijk instelbare sluitsectoren.
- Ruime verstelbaarheid in de cementkast.

...voor de architect

- Optisch perfect dankzij onzichtbare inbouw.
- Alle belangrijke functies.
- Robuuste constructie voor deuren tot 120 kg.
- Sluitwerking vanaf 175°.

...voor de gebruiker

- Konstent en van temperatuurschommelingen nagenoeg onafhankelijk sluitverloop.
- Relatief lichte passage dankzij de hoge mechanische effectiviteit.
- Op wens geïntegreerde konstante vastzetinrichting.
- Uitstekende bestendigheid tegen korrosie dankzij de aluminium behuizing.

Gegevens en eigenschappen

BTS 75 V

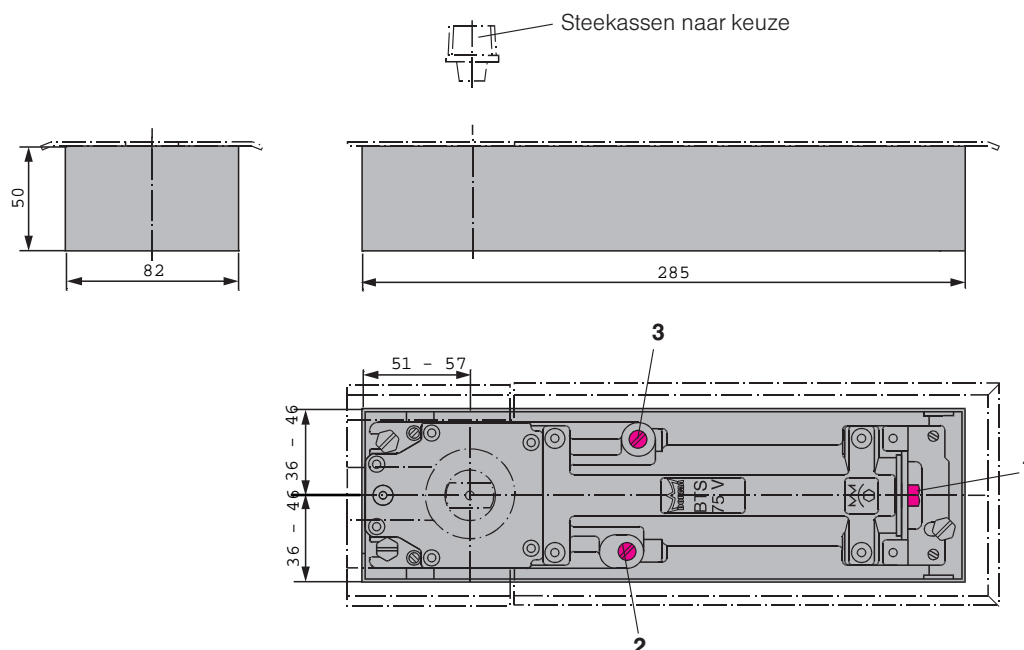
Sluitkracht traploos instelbaar (sluitmoment ca. 10 – 30 Nm)		EN 1 – 4 ¹⁾
Algemene deuren ²⁾	≅ 1100 mm ¹⁾	●
Buitendeuren ²⁾	≅ 1000 mm	●
Brandwerende deuren ³⁾		–
Dezelfde uitvoering voor DIN-links, DIN-rechts en dubbel werkende deuren		●
Sluitkracht met stelschroef traploos instelbaar		●
Sluitsnelheid met ventielen onafhankelijk van elkaar traploos instelbaar	180° – 15° 15° – 0°	●
Openingsdemping, mechanisch		●
Konstante vastzetinrichting bij een openingshoek van	90° 105°	○
Bevestiging afdekplaat	aan cementkast	–
	aan veer	●
Gewicht in kg, ca.		3,0
Afmetingen cementkast in mm	lengte	285
	breedte	82
	hoogte	50

● ja – nee ○ optie

1) Formaat en max. deurbreedte volgens DIN EN 1154 „Deurveren met gecontroleerd sluitverloop”

3) **Vloerveren voor brandwerende deuren zie speciale prospectus**

2) Voor bijzonder hoge en zware, alsmede konstant tegen sterke winddruk in sluitende deuren adviseren wij DORMA BTS 80



1 Stelschroef voor instelling van de sluitkracht

2 Ventiel voor instelling van de sluitsnelheid 180° – 15°

3 Ventiel voor instelling van de eindslag 15° – 0°

Standaard en optionele functies

Sluitsnelheid

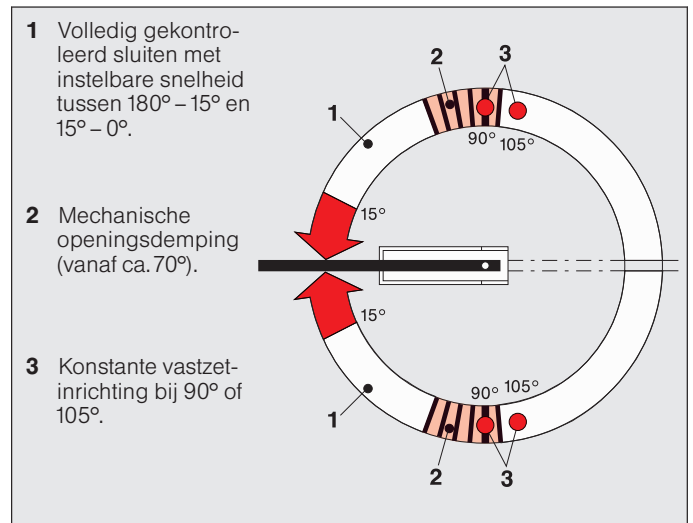
De DORMA BTS 75 V is voorzien van twee regelventielen voor de instelling van de sluitsnelheid en kan daardoor optimaal worden aangepast aan de omstandigheden ter plaatse. De sluitsnelheden in de sectoren 180° – 15° en 15° – 0° kunnen onafhankelijk van elkaar worden ingesteld.

Openingsdemping

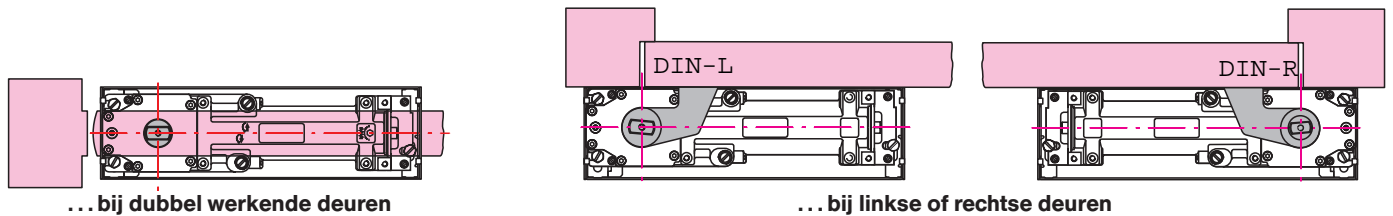
De geïntegreerde mechanische openingsdemping beschermt de deur en de wand als de deur met te veel kracht wordt geopend.

Konstante vastzetinrichting (optie)

Met behulp van de konstante vastzetinrichting kan de deur al naar gelang de uitvoering bij een openingshoek van 90° of 105° worden vastgezet. Niet voor brandwerende deuren.

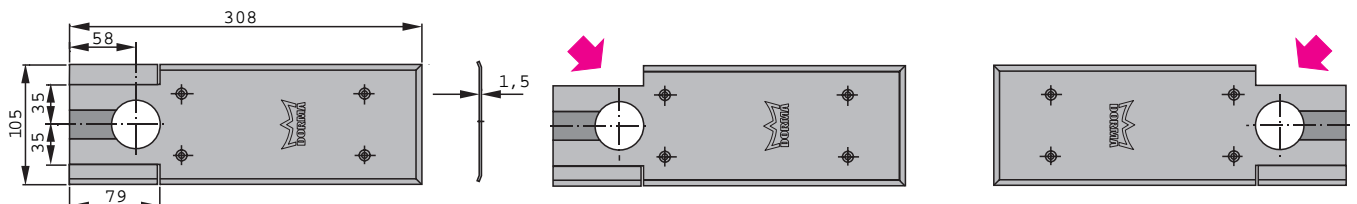


Universele toepassing ...



Toepassing en montage, speunen en scharnieren zie prospectus „Toebehoren voor vloerveren“.

Toebehoren



Toepassing bij dubbel werkende deuren

Uitbreken bij DIN-linkse deuren

Uitbreken bij DIN-rechtse deuren

Universele dekplaat

Door een van de twee neutkanten eenvoudig af te breken kan de universele dekplaat voor DIN-linkse en DIN-rechtse deuren worden gebruikt. Bij dubbel werkende deuren

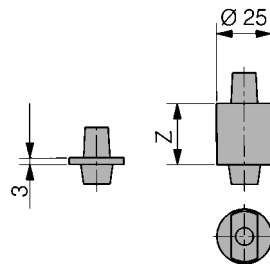
wordt de plaat gemonteerd zoals hij geleverd wordt. De universele dekplaat is naar keuze leverbaar in roestvrij edelstaal of mat geborsteld messing (materiaaldikte 1,5 mm).

Afzulmassa

Voor het opvullen van de holle ruimten tussen de behuizing van de vloerveren en de cementkast als bescherming tegen het binnendringen van vocht (voorgeschreven o. a. voor nat te reinigen vloeren).

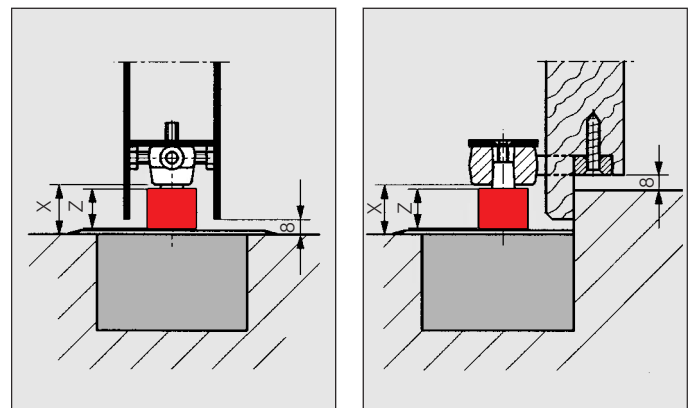
Steekassen

Met behulp van uitwisselbare steekassen kan de vloerspeling indien nodig (deuren met dorpels, vloeren met tapijt enz.) vergroot worden.

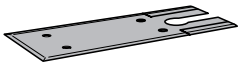

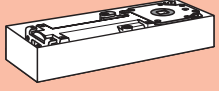


Speciale uitvoeringen op aanvraag: b.v. vlakke assen 3° in sluitrichting verdraaid, vierkante assen of steekassen voor toebehoren van andere fabrikaten.

Berekening van de vereiste asverlenging = X – vloerspeling (normaal 8 mm).
Ter controle: cilindrische hoogte Z – 3 mm = asverlenging

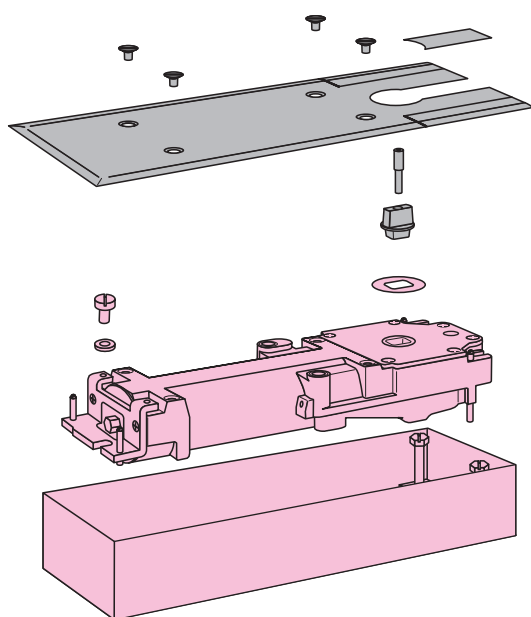


Standaard levering en toebehoren

Vloerveer BTS 75 V inclusief cementkast, zonder steekas	Steekassen – vlak konisch*													Dekplaat		Afvl- massa 2300	
	Verlenging (in mm)																
	0 (normaal)	5	7,5	10	12,5	15	20	25	28	30	35	40	45			50	Edelstaal (roestvrij)
	45200401	45200402	45200403	45200404	45200419	45200405	45200406	45200407	45200414	45200408	45200409	45200410	45200411	45200412	46700059	46700159	45090059
Grootte EN 1 - 4	#	#	#	#	#	#	#	#	#	#	#	#	#	#	#	#	#
61701001	#	#	#	#	#	#	#	#	#	#	#	#	#	#	#	#	#
Grootte EN 1 - 4 met vastzetinrichting 90°	#	#	#	#	#	#	#	#	#	#	#	#	#	#	#	#	#
61701201	#	#	#	#	#	#	#	#	#	#	#	#	#	#	#	#	#
Grootte EN 1 - 4 met vastzetinrichting 105°	#	#	#	#	#	#	#	#	#	#	#	#	#	#	#	#	#
61701301	#	#	#	#	#	#	#	#	#	#	#	#	#	#	#	#	#

= toebehoren

* Speciale uitvoeringen op aanvraag:
b.v. vlakke as 3° verdraaid, vierkante as en steekassen
voor toebehoren van andere fabrikanten.



Bestekomschrijving

Universele vloerveer met traploos instelbare sluitkracht, gekeurd volgens EN 1154, grootte 1 – 4, corrosieklasse 4, voor DIN-linkse, DIN-rechte en dubbel werkende deuren, met sluitwerking vanaf ca. 175°. Met hydraulisch volledig controleerbaar sluitverloop, instelbare sluitsnelheid in twee onafhankelijke sectoren en openingsdemping. Met dekplaatbevestiging aan de vloerveer.

Speciale uitvoering

- konstante vastzetinrichting 90°
- konstante vastzetinrichting 105°

Toebehoren

- steekassen
 - normaal
 - ... mm verlenging
 - speciale uitvoering ...
- Universele dekplaat 1,5 mm dik
 - edelstaal (roestvrij)
 - messing, mat geborsteld
- Afvulmassa

Fabriek DORMA BTS 75 V

Wijzigingen voorbehouden.

S. van Duin b. v.
Morsestraat 17, NL-4004 JP Tiel
Postbus 61 64, NL-4000 HD Tiel
Tel. (03 44) 62 48 44
Fax (03 44) 6 24 28

DORMA GmbH + Co. KG
Postfach 40 09
D-58247 Ennepetal
Breckerfelder Straße 42 – 48
D-58256 Ennepetal
Telefon (0 23 33) 7 93-0
Fax (0 23 33) 79 34 95
Telex 8 23 375