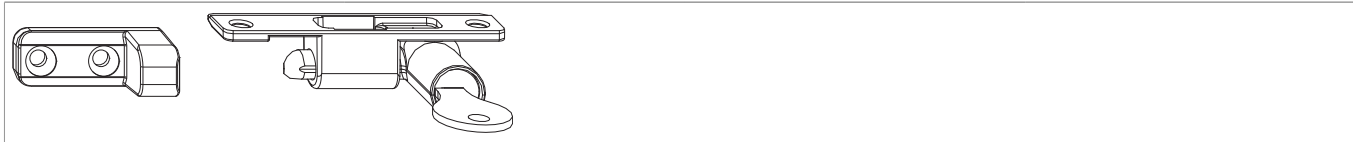




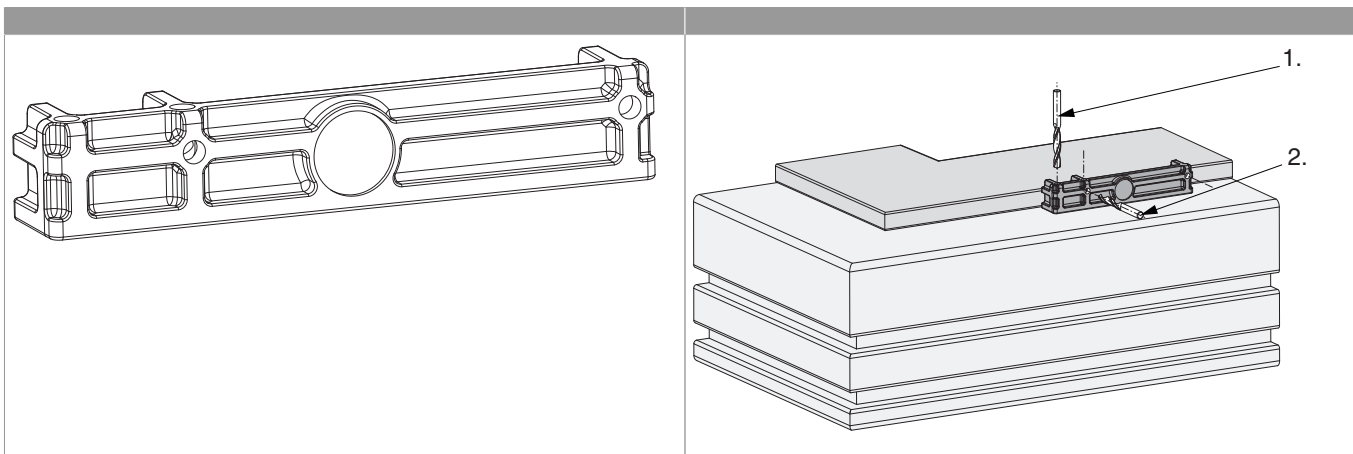
## 10535 - Draaiafsluiting zelfsluitend afsl. 2D57 ZL Maco MU

### technische tekening



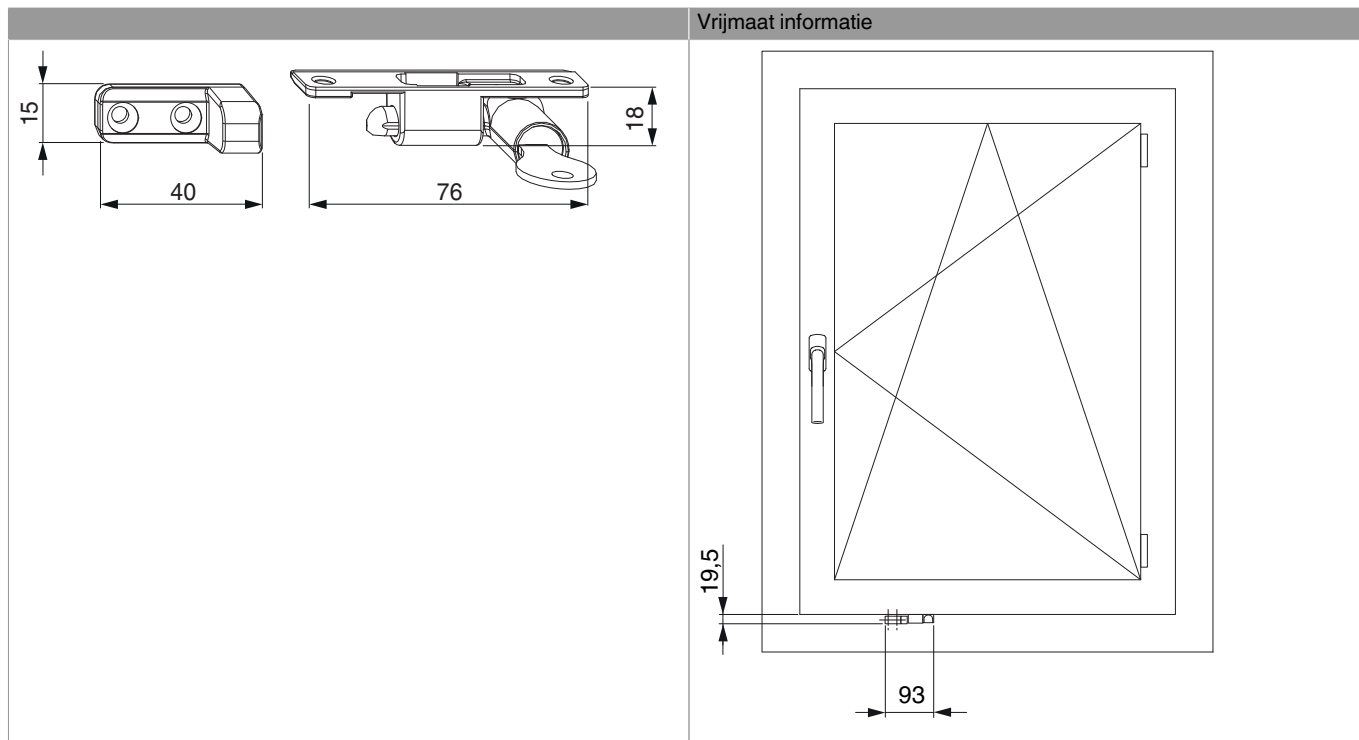
			<b>No</b>
zilver	draaiblokkering zelfsluitend afsluitbaar	20	10535

### Gebruik van de mal





## Afmetingen



## Montage

