

VOCHTMETER METOFIX VM125

Alarmpuntie inschakelen

- Nadat u de VM125 heeft ingeschakeld en op de meetknop (7) heeft gedrukt om de HOLD functie in te schakelen, drukt u op de SET knop (3) om de alarmpuntie in te schakelen.
- Het RISK symbool (14) zal nu knipperen. Met de UP (2) of DOWN (4) knop kunt u nu de laagste waarde instellen voor het te meten materiaal (zie tabel - bij cement 25). Druk op SET (3) om deze waarde vast te leggen.
- Nu knippert het WET symbool (15). Voer nu met de UP (2) of DOWN (4) toets de waarde in (zie tabel - bij cement 50). Druk op SET (3) om de waarde vast te leggen.
- U kunt nu grotere oppervlakken meten zonder op het display te moeten kijken. Een alarm signaal zal aangeven wanneer de meting boven de ingestelde waardes is. Boven de RISK grens elke 2 seconden een piep. Boven de WET grens elke 1 seconde een piep.
- De ingestelde waardes worden opgeslagen.

Achtergrondverlichting inschakelen

- Nadat u de VM125 heeft ingeschakeld en op de meetknop (7) heeft gedrukt om de HOLD functie in te schakelen, drukt u op de Up knop (2) om de achtergrondverlichting in te schakelen.

Onderhoud

Reinig het instrument met een zachte, eventueel vochtige niet pluizende doek. Er mag absoluut geen vocht in de behuizing komen. Geen sprays, oplosmiddelen, schuurmiddelen of andere agressieve schoonmaakmiddelen gebruiken. Gebruik alleen schoon water om de doek te bevochtigen.

Technische gegevens

Meepprincipe:	HF-meting
Meebereik:	0-100, $\pm 0,1$ eenheid
Meeidiepte:	5 - 40 mm
Omgevingstemperatuur:	0 tot 40°C
Relatieve vochtigheid:	< 70% RH
Batterijen:	3X1,5V AAA
Gewicht:	210 gram



Vochtmetr VM125

Gebruiksaanwijzing

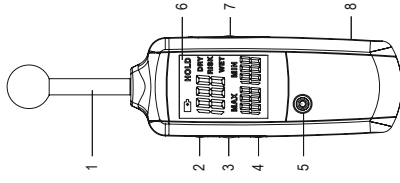
Vochtmetr non-destructief

De VM125 is een non-destructieve vochtmetr voor harde materialen en materialen die niet beschadigd mogen worden, zoals beton, cement, hout en andere bouwmaterialen. De VM125 is ook geschikt voor het vaststellen van vochtplekken in vloeren, muren en plafonds. De VM125 is in het bijzonder geschikt om vast te stellen of een oppervlak geschikt is om bedekt of geschilderd te worden. De VM125 is voorzien van een alarm functie. Hiermee kan snel en effectief gemeten worden. Zeer goed bruikbaar bij grotere oppervlakten.

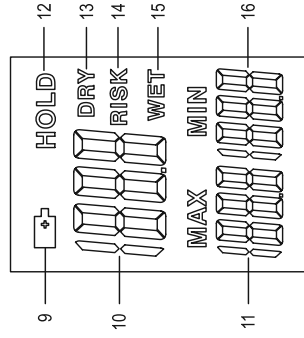
Veiligheidsvoorschriften

- Lees voor het gebruik de gebruiksaanwijzing door.
- Het is alleen toegestaan het instrument te openen voor het wisselen van de batterijen.
- Wij kunnen niet aansprakelijk gesteld worden voor schade ontstaan door het gebruik van dit instrument. Aansprakelijkheid voor de juistheid van de meetwaarden is uitgesloten.
- Voor vervolgschade die hieruit ontstaat zijn wij niet aansprakelijk.
- Niet op een metalen ondergrond gebruiken.
- Het instrument mag niet worden blootgesteld aan hoge temperaturen, sterke trillingen of hoge vochtigheid.
- Het instrument voldoet aan de EMC en CE eisen.
- Altijd buiten het bereik van kinderen of dieren houden.

Omschrijving



LCD-scherm



Levering

- Vochtmetr VM125
- 3 x AAA-batterijen
- Gebruiksaanwijzing

Het wisselen van de batterijen

Wanneer de batterijspanning te laag wordt zal er in het display  dit waarschuwingstekens zichtbaar worden. De batterijen moeten nu vervangen worden. Draait de schroef aan de bovenzijde van de batterijdeksel los.

Open het deksel en verwijder alle batterijen.

Plaats de nieuwe batterijen (let op de juiste polariteit en gebruik alleen hetzelfde type batterijen) en schroef het deksel weer op het instrument.

Werp de lege batterijen niet bij het huisvuil, in het vuur of in het water. Houdt u hierbij aan de wettelijke voorschriften.

Bedienen van het instrument

- Maak de plaats(en) waar u wilt meten vrij van vuil, stof etc. Verwijder het eventueel aanwezig oppervlakte vocht.
- Houd het instrument zo ver als mogelijk van de vochtsensor vast.
- Vermijd metalen delen tijdens het meten.
- Houd de meeknop loodrecht op het te meten materiaal en 8 - 10 cm van een wand verwijderd.
- Hoe gladder het oppervlak, hoe nauwkeuriger de gemeten waarde is.
- Materialen met een grotere dichtheid zullen de meetwaarde beïnvloeden. Bij een grotere dichtheid zal de gemeten waarde hoger liggen.
- Indien het materiaal minder dan 2 cm dik is, kan dit invloed op de meetwaarde hebben.
- **Dit instrument is geschikt voor het uitvoeren van metingen op identieke droge materialen. Deze waarden zijn gebruikt als referentie waarden voor de metingen die u verricht.**

In onderstaande tabel vindt u de waarden:

Bouwmateriaal	Waarde op display (eenheid)	Vochtstatus
Gips	< 30	DRY (Droog)
	30 - 60	RISK (Risiko)
	> 60	WET (Nat)
Cement	< 25	DRY
	25 - 50	RISK
	> 50	WET
Hout	< 50	DRY
	50 - 80	RISK
	> 80	WET

Metingen.

- Druk op de aan/uit knop (5) om het instrument in te schakelen.
- **Voer na het inschakelen altijd een kalibratie uit.** Houd de vochtsensor vrij in de lucht (er mag geen enkel object in de directe omgeving zijn) en druk op de meeknop (7). In het display zal de tekst **CAL** zichtbaar worden en vervolgens een meetwaarde van onder de 0,5. Als dit niet het geval is moet u de handeling herhalen.
- Houd de meeknop loodrecht op het te meten materiaal en 8 - 10 cm van een wand verwijderd.
- Houd de meeknop (7) ingedrukt en start de meting. Het LCD scherm zal de gemeten waarde (10) weergeven. Als u de meeknop over het materiaal beweegt zal de gemeten waarde in het display zichtbaar zijn en tevens de hoogste en laagste gemeten waarde (11 en 16). Het **HOLD** symbool (12) is nu zichtbaar.
- Na het loslaten van de meeknop (7) zal de laatste gemeten waarde 30 seconden zichtbaar blijven (HOLD), daarna wordt het instrument uitgeschakeld om de batterijen te sparen.