



FritsJurgens®

FritsJurgens Taatsdeursystemen

SystemOne

SISTEMI DI PORTE A BILICO

De FritsJurgens taatsdeurscharnieren zijn onderscheidend door het aanbrengen van alle techniek in de deur. De interface met de vloer en het plafond is hierdoor subtiel en stijlvol.



Niets in vloer
en plafond



Zeer hoog
draagvermogen



Onderhoudsvrij
systeem



Eenvoudige en
snelle montage

SYSTEMONE



SYSTEM4



SYSTEM3



FRITSJURGENS SYSTEMONE (MPDS-FO WS)

FritsJurgens SystemOne biedt de noodzakelijke functionaliteit voor de montage van een taatsdeur in een compact systeem. In tegenstelling tot de System3 en System4 heeft dit systeem geen sluitmechanisme of vastzetstanden.



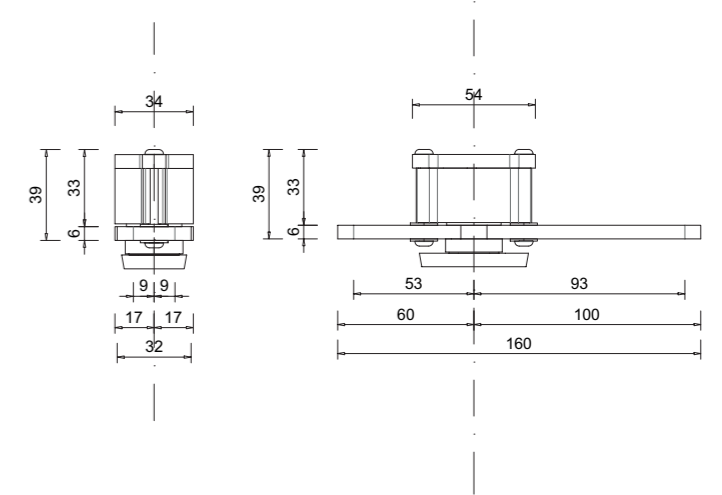
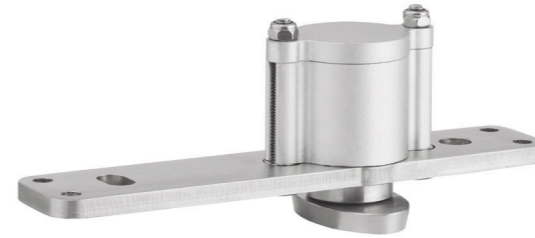
Toepasbaar in deuren
vanaf 40 mm dikte

Toepasbaar met alle typen FritsJurgens vloerplaten en bovenspeunen.

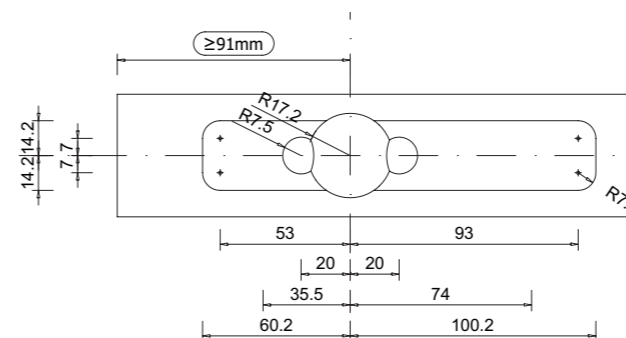
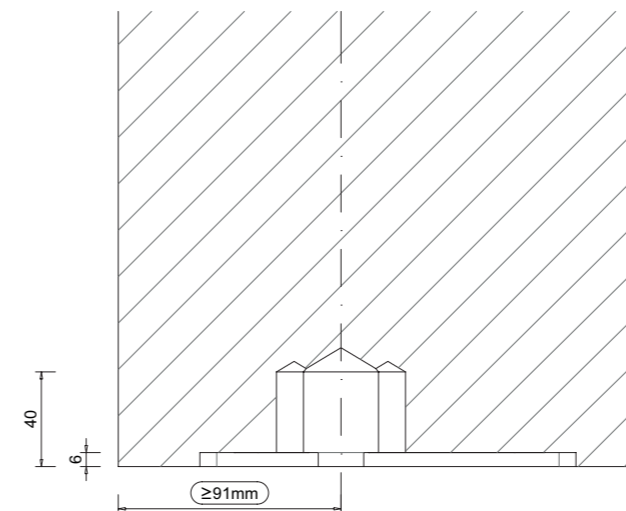
Wordt geleverd als complete set met bovenspeun, vloer- en plafondplaat en montagemiddelen.

MAATVOERING

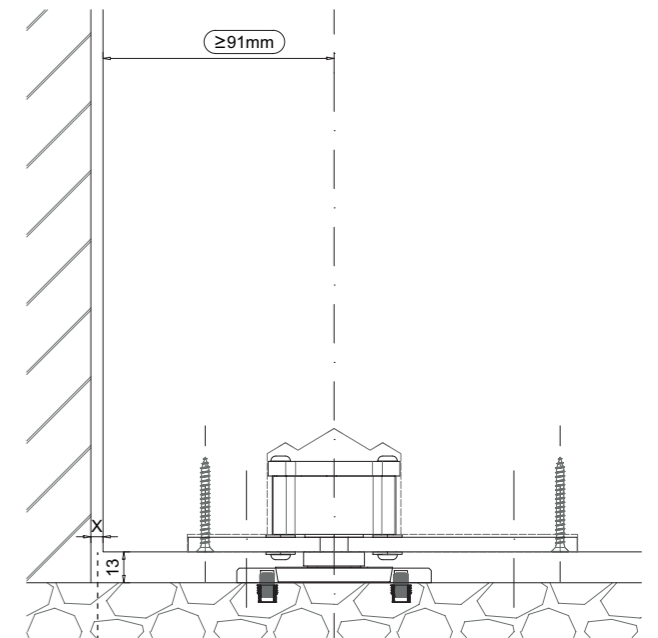
Onderspeun SystemOne



INFREESTEKENING



MAATVOERING RONDOM DEUR



X = deurdikte in mm
gedeeld door 10



FritsJurgens®

www.fritsjurgens.com



German
Design Award

WINNER 2015