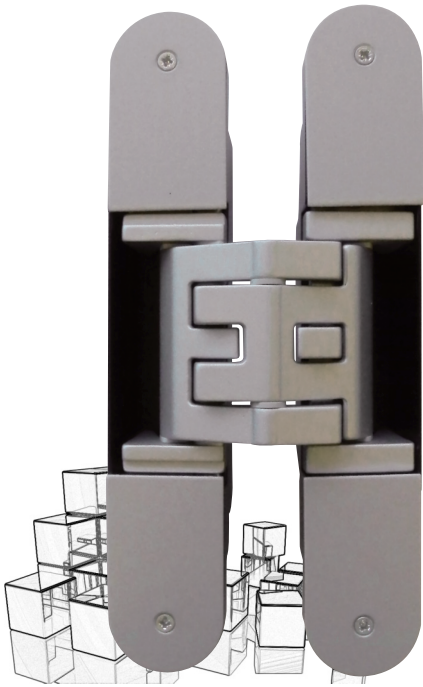


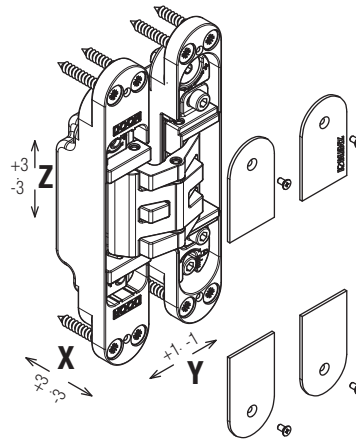
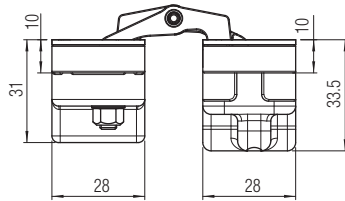
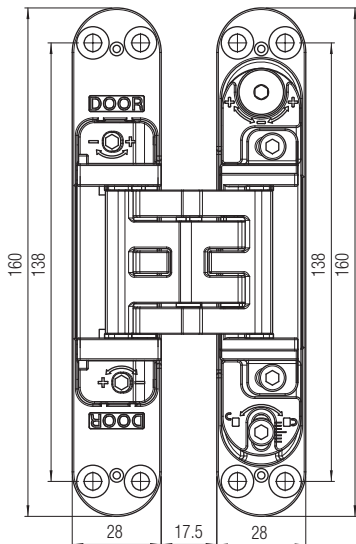
# KUBICA K5080

Patented

Cerniera a 5 fulcri regolabile su 3 assi - *Bisagra 5 pivotes regulable en 3 ejes*  
 Charnière 5 pivots réglable en 3 dimensions - *3-dimensional verstellbares Türband 5 Drehpunkte*  
 3 axis adjustable hinge 5 fulcrums - *Scharnier 5 draagarmen regelbaar op de 3 assen*



<p>Realizzazione <i>Version</i></p> <p><b>ZAMA</b></p>	<p>Finitura <i>Finishing</i></p>	<p>min. 40 mm</p>	<p>Regolazioni <i>Adjustments</i></p>
<p><b>80 kg</b> (2: cerniere - hinges)</p>	<p>COVER</p>	<p>180°</p>	<p>Viti per fissaggio <i>Fixing screws</i></p>
<p><b>30 min.</b></p>	<p>DOOR HINGE R27182</p>	<p>HINGES R27182</p>	



- K 5080 CS DXSX
- K 5080 NS DXSX
- K 5080 OR DXSX
- K 5080 OS CN
- K 5080 BR DXSX
- K 5080 BS DXSX
- K 5080 NR

- K 508 COVER CS CV
- K 508 COVER NS CV

- Ricambi
- Repuestos
- Echanges
- Ersatzteile
- Spare parts
- Reserveonderdelen

① Disposizione cerniere con applicazione \*chiudiporta.  
 \*Richiedere i modelli testati a Krona Koblenz.

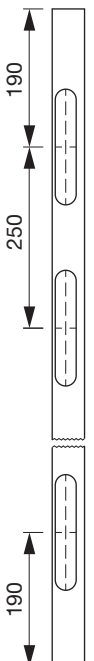
② Colocación bisagras con aplicación \*Cierrapuertas.  
 \*Solicite los modelos testados a Krona Koblenz.

③ Positionnement des charnières si utilisation\* d'un ferme-porte.  
 \*Demander à Krona Koblenz les modèles de ferme-porte testés.

④ Anordnung der Türbänder mit \*selbtschließendem Beschlag.  
 \*Fragen Sie Krona Koblenz nach den getesteten Modellen.

⑤ Hinges positioning with \*door closing device application.  
 \*Ask Krona Koblenz for tested models.

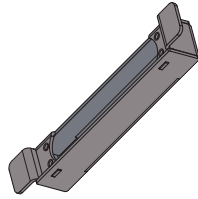
⑥ Positie van het scharnier met \* zelfsluitend systeem.  
 Vraag Krona Koblenz naar de modellen die getest zijn\*.



- I Accessori    E Accesorios    F Accessoires  
 D Zubehöre    GB Accesorios    NL Accessoires

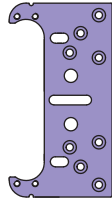
### K 508 TASCA

- I Tasca  
 E Caja de fijación  
 F Boitier de fixation  
 D Bandaufnahmetasche  
 GB Hinge receiver  
 NL Bevestigingskast



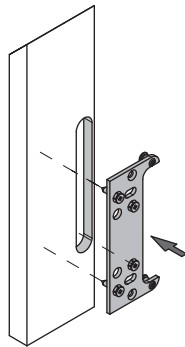
### K 508 STAFFA

- I Staffa per fissaggio  
 E Pletina para fijación  
 F Plaque de fixation  
 D Befestigungsplatte  
 GB Fixing plate  
 NL Bevestigingsplaat



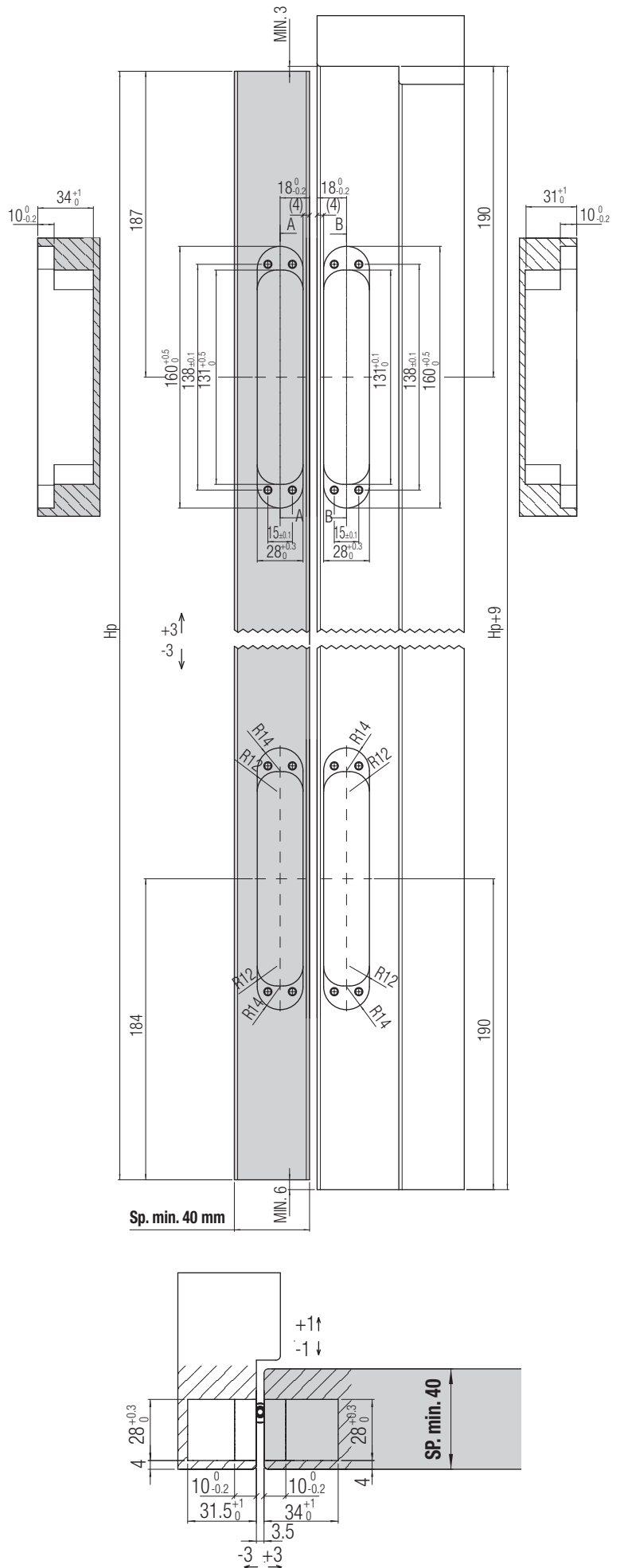
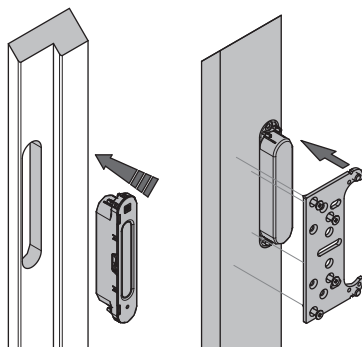
### K 508 STAFFA R

- I Staffa con vite di regolazione integrata  
 E Soporte con el tornillo de ajuste integrado  
 F Etrier avec vis de réglage intégrée  
 D Befestigungsplatte mit integrierten Einstellschraube  
 GB Fixing plate with screws for integrated adjustment  
 NL Bevestigingsplaat met geïntegreerde stelschroeven



### K 508 STAFFA RV

- I Staffa con vite di regolazione integrata + vaschetta  
 E Soporte con el tornillo de ajuste integrado + bandeja  
 F Etrier avec vis de réglage intégrée + récepteur  
 D Befestigungsplatte mit integrierter Einstellschraube + Montagetasche  
 GB Fixing plate with screws for integrated adjustment + mounting receiver  
 NL Bevestigingsplaat met geïntegreerde stelschroeven + bevestigingshouder



I Testata su porte: spessore min. 40 mm - altezza max 2100 mm - larghezza max 900 mm. Per dimensioni superiori a quelle indicate ed applicazioni con accessori aggiuntivi, chiedere fattibilità a Krona Koblenz.  
 E Ensayada con puertas de espesor min. 40 mm - altura máx. 2100 mm - anchura máx. 900 mm. Para dimensiones superiores a las indicadas y aplicaciones conjuntas con accesorios, pedir factibilidad a Krona Koblenz.  
 F Testée sur portes: épaisseur min. 40 mm - hauteur max 2100 mm - largeur max 900 mm. Pour des dimensions supérieures à celles indiquées et à des applications avec accessoires complémentaires, demander la faisabilité à Krona Koblenz.  
 D Getestet an Türen: min. Stärke 40 mm - max. Höhe 2100 mm - Breite max. 900 mm. Für größere Abmessungen als den angegebenen sowie Anwendungen mit zusätzlichem Zubehör, bitte Machbarkeit bei Krona Koblenz anfragen.  
 GB Tested on doors: thickness min. 40 mm - height max. 2100 mm - width max. 900 mm. For the larger dimension than those indicated and additional accessories application, please ask Krona Koblenz for feasibility.  
 NL Getest op deuren: min. Dikte 40mm - max. Hoogte 2100mm - Breedte max. 900mm. Voor langere lengten dan aangegeven en de extra accessoires die te gebruiken zijn, kunt u bij Krona Koblenz naar de mogelijkheden vragen.