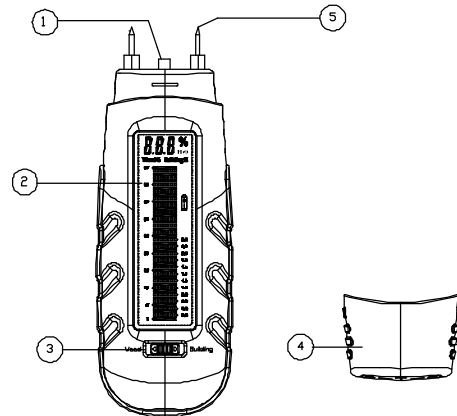


Vochtmeten MetofixVM100

Gebruiksaanwijzing



Omschrijving



- 1 : Aan/uit schakelaar
- 2 : LCD display
- 3 : Schakelaar voor hout of bouw materiaal
- 4 : Beschermkap met testfunctie
- 5 : Meetelektrodes

Vochtmeten voor hout en bouwmaterialen

Dit instrument wordt gebruikt om het vochtgehalte van hout en bouwmaterialen te meten. Het vochtgehalte is direct afleesbaar. De instellingen voor hout zijn gebaseerd op de in Europa relevante houtsoorten bij een temperatuur van 20°C. In bouwmaterialen zal een hoog zoutgehalte de meting beïnvloeden.

Veiligheidsvoorschriften

- Lees voor het gebruik de gebruiksaanwijzing door.
- Het is alleen toegestaan het instrument te openen voor het wisselen van de batterijen.
- Wij kunnen niet aansprakelijk gesteld worden voor schade door onoordeelkundig, onjuist of oneigenlijk gebruik van dit instrument.
- Voor vervolgschade die hieruit ontstaat zijn wij niet aansprakelijk.
- Het instrument mag niet worden blootgesteld aan hoge temperaturen, sterke trillingen of hoge vochtigheid.
- Altijd buiten het bereik van kinderen of dieren houden.

Technische gegevens

Meetprincipe:	Elektrische weerstand
Lengte elektrodes:	8 mm
Elektrodes:	Verwisselbaar
Meetbereik:	Hout: 1 – 45 % (±1 %)
	Bouw materiaal: 0.1 – 2.4 % (±0.1 %)
Nauwkeurigheid:	±3.0%RH
Batterijen:	3 × Cr 2032
Behuizing:	Slagvast kunststof
Omgevingstemperatuur:	0 - 20°C
Relatieve vochtigheid:	0 – 85 %RH
Afmetingen:	139×47×25 mm
Gewicht:	100g
Garantie:	1 jaar

Onderhoud

- Hou het instrument droog.
- Zorgt dat er geen vuil tussen de meetpennen komt.
- Vervisselen van de elektrodes:
Draai de elektrodes uit de behuizing en vervang ze

Controle check

“O-----T-----O”

Druk de elektrodes op de **T** contacten van de beschermkap.

Waarde op het display voor hout: $27\% \pm 2\%$

Waarde voor bouwmaterialen: $1.3\% \pm 0.1\%$

“ O..... B.....O”

Druk de elektrodes op de **B** contacten van de beschermkap.

Waarde op het display voor hout: $44\% \pm 2\%$

Waarde voor bouwmaterialen: $2.1\% \pm 0.1\%$

Als er een andere waarde verschijnt de elektrodes reinigen.

Als er geen wijziging optreedt moet het instrument

nagekeken worden.

Metingen

- Verwijder de kap (4) van het instrument. Plaats de keuze schakelaar (3) in de gewenste positie. “Hout” om de vochtigheid in hout te meten of “Bouw” voor bouwmaterialen.
- Duw de elektrodes (5) zo diep als mogelijk in het materiaal.
- Meet altijd loodrecht op de vezelstructuur van het hout
- Herhaal de metingen een aantal keer om een representatieve waarde te krijgen.
- Na het meten de kap weer op het instrument plaatsen. Hierdoor wordt het instrument ook uitgeschakeld.

Display

Het display geeft de waarde grafisch en met cijfers weer.

Aan de linkerkant de grafische waarde voor hout en rechts voor bouwmaterialen.

———— doorgaande lijn

=hele getallen bijv. 1, 3, 5,7,9

- - - - - Onderbroken lijn

= decimalen bijv. 0.2, 0.4, 0.6, 0.8, 1.0

Meetlimiet: display waarde > 45%/4.5%

De meetbalk is volledig.

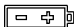
Wanneer de waarde boven > 60%/6.0% is, zal boven in het display de waarde “OL” aangegeven worden.

Let op: *Kenmerken* als gevolg van groei of het type hout of afwijkende hout temperaturen kunnen het noodzakelijk maken om de weergegeven waarden te corrigeren. In het geval van inspecties of voor referentie doeleinden moeten de metingen worden uitgevoerd volgens de drogen en wegen calcium/carbide methodes.

Automatisch uitschakelen

Om de batterijen te sparen zal het instrument na 15 minuten niet gebruikt te zijn, automatisch uitschakelen. Druk op schakelaar (1) om het instrument weer in te schakelen.

Het wisselen van de batterijen

Wanneer de batterijspanning te laag wordt zal er in het display dit waarschuwingsteken zichtbaar worden. 

De batterijen moeten nu vervangen worden. Draai de schroef aan de bovenzijde van het batterijdeksel los. Open het deksel en verwijder alle batterijen. Plaats de nieuwe batterijen (let op de juiste polariteit en gebruik alleen hetzelfde type batterijen) en schroef het deksel weer op het instrument.

Werp de lege batterijen niet bij het huisvuil, in het vuur of in het water. Houd u hierbij aan de wettelijke voorschriften.

Onderhoud

- Reparatie of service aan dit instrument mag alleen door een gecertificeerd bedrijf worden uitgevoerd.
- Maak het instrument alleen schoon met een droge zachte doek. Gebruik geen schuurmiddelen of agressieve schoonmaakmiddelen.
- Bij service mogen alleen originele onderdelen gebruikt worden.

Voor verdere informatie: www.netim.nl