

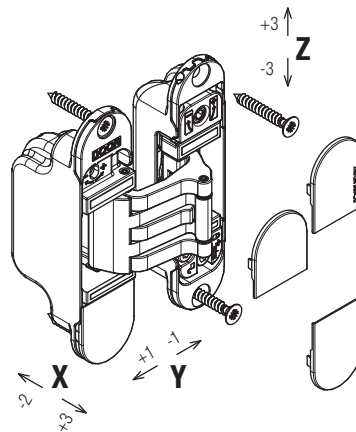
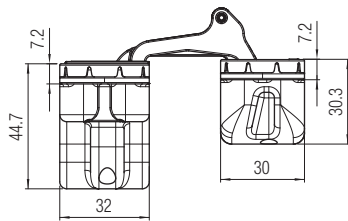
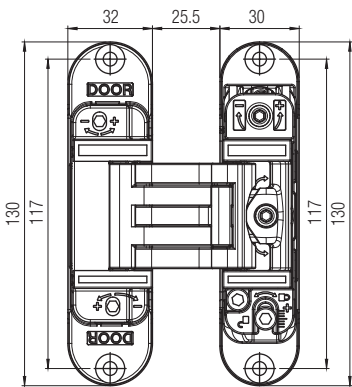
KUBICA K6300

Patented

Cerniera a 5 fulcri a sormonto regolabile su 3 assi - *Bisagra 5 pivotes regulable en 3 ejes*
 Charnière 5 pivots réglable en 3 dimensions - *3-dimensional verstellbares Türband 5 Drehpunkte*
 3 axis adjustable hinge 5 fulcrums - *Scharnier 5 draagarmen regelbaar op de 3 assen*



<p>Realizzazione <i>Version</i></p> <p>ZAMA</p>	<p>Finitura <i>Finishing</i></p>	<p>min. 40 mm</p>	<p>Regolazioni <i>Adjustments</i></p>
<p>60 kg (3: cerniere - hinges)</p>	<p>COVER</p>	<p>180°</p>	<p>Viti per fissaggio <i>Fixing screws</i></p>

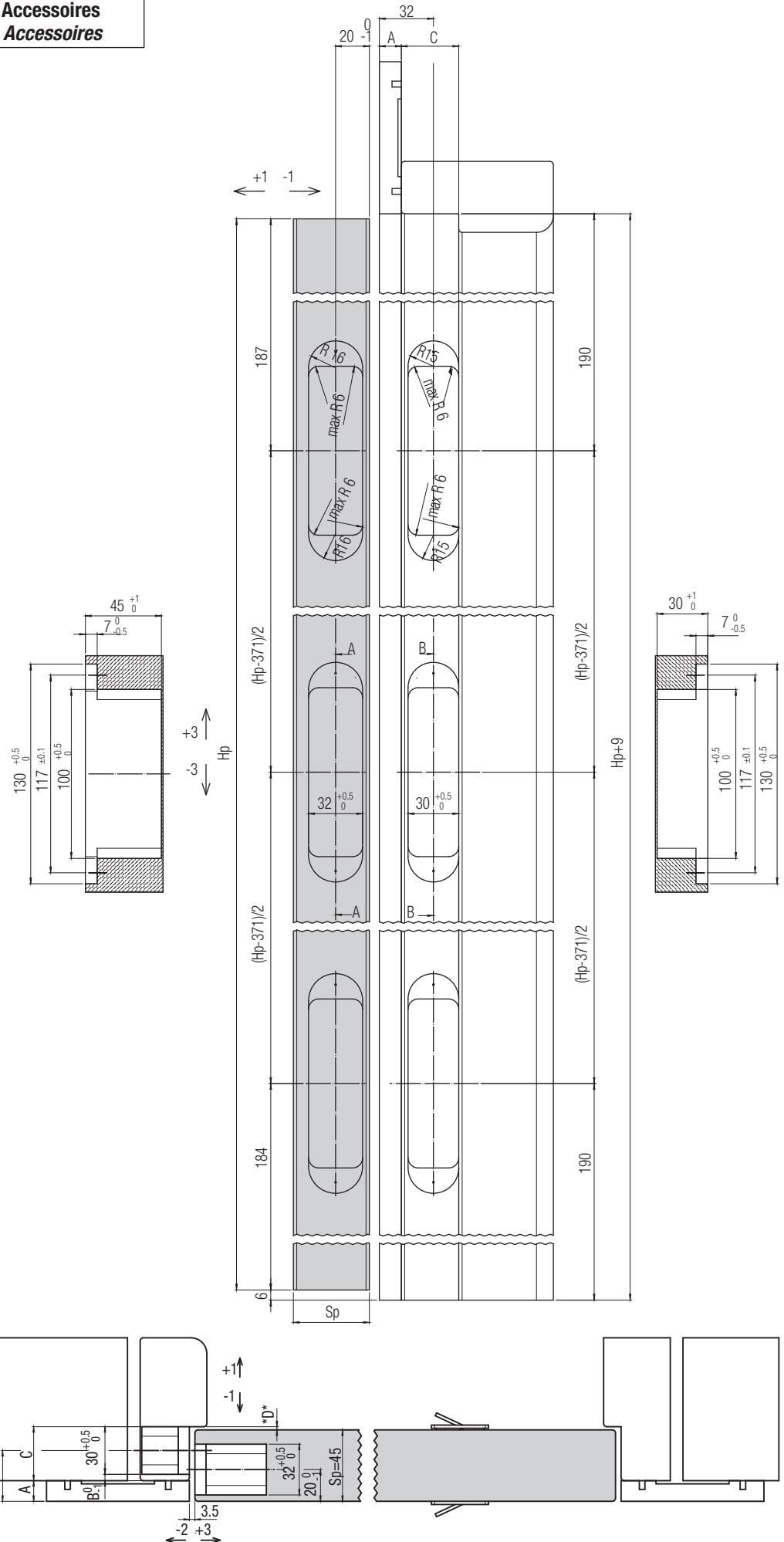


- K 6300 20CS
- K 6300 21NS

- K 6300 COVER CS
- K 6300 COVER NS

- | | |
|---------------|---------------------|
| ⓘ Ricambi | Ⓔ Repuestos |
| ⓕ Echanges | Ⓓ Ersatzteile |
| Ⓢ Spare parts | Ⓝ Reserveonderdelen |

- ① Accessori ⑤ Accesorios ⑥ Accessoires
 ② Zubehör ③ Accessoires ④ Accessoires



① Formula calcolo con guarnizione
 ⑤ Fórmula cálculo con junta
 ⑥ Formule de calcul avec garniture
 ② Formel zur kalkulierung mit dichtung
 ③ Formula for the calculation with profile
 ④ Berekening met maten dichtung
C=Sp-A+D

① Tabella valori senza guarnizione
 ⑤ Tabla cotas sin goma de choque
 ⑥ Tableau de mesures sans joint
 ② Tabelle mit massen exkl. Dichtung
 ③ Table with sizes, gasket excluded
 ④ Tabel met maten zonder dichtung

Sp (mm)	A (mm)	B (mm)	C (mm)	*D* (mm)
45	13	4	34	min.2
	12	5	35	
	11	6	36	
	10	7	37	
	9	8	38	
	8	9	39	

① Testata su porte: spessore min. 40 mm - altezza max 2100 mm - larghezza max 900 mm. Per dimensioni superiori a quelle indicate ed applicazioni con accessori aggiuntivi, chiedere fattibilità a Krona Koblenz.
 ⑤ Ensayada con puertas de espesor min. 40 mm - altura máx. 2100 mm - anchura máx. 900 mm. Para dimensiones superiores a las indicadas y aplicaciones conjuntas con accesorios, pedir factibilidad a Krona Koblenz.
 ⑥ Testée sur portes : épaisseur min. 40mm - hauteur max 2100mm - largeur max 900mm. Pour des dimensions supérieures à celles indiquées et à des applications avec accessoires complémentaires, demander la faisabilité à Krona Koblenz.
 ② Getestet an Türen: min. Stärke 40 mm - max. Höhe 2100 mm - Breite max. 900 mm. Für größere Abmessungen als den angegebenen sowie Anwendungen mit zusätzlichem Zubehör, bitte Machbarkeit bei Krona Koblenz anfragen.
 ③ Tested on doors: thickness min. 40 mm - height max 2100 mm - width max. 900 mm. For the larger dimension than those indicated and additional accessories application, please ask Krona Koblenz for feasibility.
 ④ Getest op deuren: min. Dikte 40mm - max. Hoogte 2100mm - Breedte max. 900mm. Voor langere lengten dan aangegeven en de extra accessoires die te gebruiken zijn, kunt u bij Krona Koblenz naar de mogelijkheden vragen.