



argenta[®] proslide[®]

Professioneel schuifdeurbeslag voor houten binnendeuren tot 100 kg

Inleiding

Argent Alu stelt u het hoogkwalitatief schuifdeurbeslag argenta proslide voor. Het is geschikt voor zowel residentiële als niet-residentiële nieuwbouw en renovaties. Het schuifdeurbeslag is speciaal ontwikkeld voor professionele toepassingen zoals kantoren, scholen, ziekenhuizen en zorgsector, ... Alle onderdelen werden ontworpen om een extreme slijtvastheid te garanderen bij een hoogfrequent gebruik. Dit maakt het ideaal voor interieurinrichtingen van topniveau.

De argenta proslide bestaat ondermeer uit

- Een zeer stabiele aluminium bovenrail
- Bijzonder uitgekiende rolwagens met extra grote en brede wielen elk uitgerust met precisie kogellagers
- Een regelbare "standard Stop" of een uitzonderlijke "Slow-Stop" demper waardoor de deur op een gedoseerde en gecontroleerde manier gestopt en vastgehouden wordt
- Een aluminium geleidingsprofiel met bijhorend een extra sterke aluminium vloergeleider met kunststofhoed om speling te minimaliseren en rammelen te voorkomen
- Verschillende bevestigingssystemen zoals het "Standard-Fix" bevestigingssysteem, het "Manual-Fix" systeem (onzichtbaar in het deurblad in te frezen) of het summum van gebruiksgemak; de onzichtbare "Auto-Fix" waardoor het deurblad snel en eenvoudig in één handeling aan het rolstelsel kan bevestigd worden wat een enorme tijds winst oplevert bij het plaatsen.

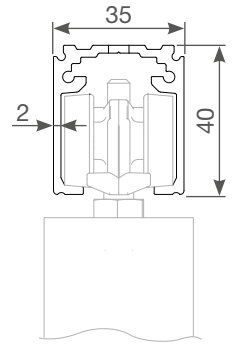
Het argenta proslide schuifdeurbeslag biedt oplossingen voor enkele, parallelle, simultane, symmetrische en telescopische deuren alsook voor geautomatiseerde schuifdeuren en kamerhoge schuifdeuren.



Profiel



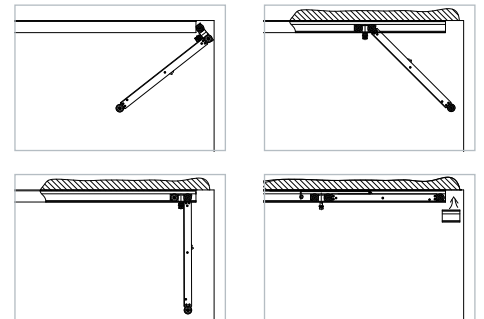
- Stabiel profiel zodat deze niet vervormt bij laterale krachten op het deurpaneel.
- Dankzij de aparte bovenkamer, kunnen de rollen niet in contact komen met de bevestigingsschroeven, regelbare stop of activator. Dit zorgt voor een goede en geluidsarme geleiding in het profiel.
- Dankzij de speciale vormgeving van de wielen en het profiel zal het rolstelsel steeds gecentreerd lopen en nooit tegen de zijkant slepen van de bovenrail waardoor er geen storende geluiden zullen ontstaan.
- Zowel ronde als ovale bevestigingsgaten voor een snelle montage en uitlijning.
- Door de ovale bevestigingsgaten met 'tanden' wordt vermeden dat de schroeven loskomen en er extra weerstand is tegen het verschuiven van de rail.
- De bovenrail en het afdekprofiel worden geleverd op lengtes van 2000, 3000 of 6000 mm. Maatwerk is mogelijk.
- Beide profielen worden natuurkleurig geanodiseerd geleverd.



ESSI® module



- Eenvoudige (de)montage van de kantelbare Slow-Stop demper zonder het volledige profiel te moeten demonteren.
- Ideaal voor renovatie.
- Een must voor muur tot muur toepassingen.
- ESSI® module: 50 mm



Rolstelsel & Stop



- Regelbare Standard-Stop met instelbare klemkracht zodat de stopper in alle omstandigheden perfect functioneert.
- Kantelbare Slow-Stop demper voor eenvoudige (de)montage dankzij de unieke ESSI® module. De minimale deurbreedte bij één slowstop demper moet 730mm zijn. Bij twee slowstop dempers bedraagt dit minimaal 930mm.

Vloergeleiding



argenta proslide alu vloergeleider

Bevestigingssystemen



Standard-Fix

- Eenvoudig en budgetvriendelijk



Manual-Fix

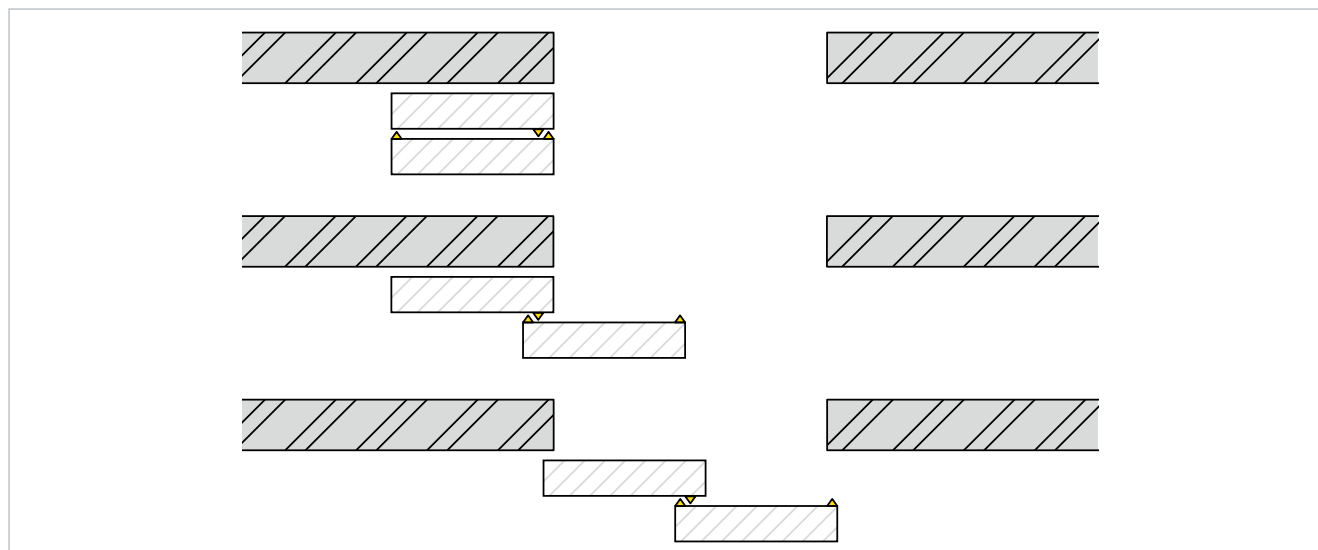
- Onzichtbaar (ingefreesd in deurpaneel)



Auto-Fix

- Onzichtbaar (ingefreesd in deurpaneel)
- Eenvoudige tijdswinnende montage zonder gereedschap in één eenvoudige handeling

Parallel schuifdeurbeslag voor 2 of 3 deuren – met meenemers



Toepassing

- Voor het sluiten van een grote deuropening waarbij de opening gesloten wordt in 2 of 3 delen.

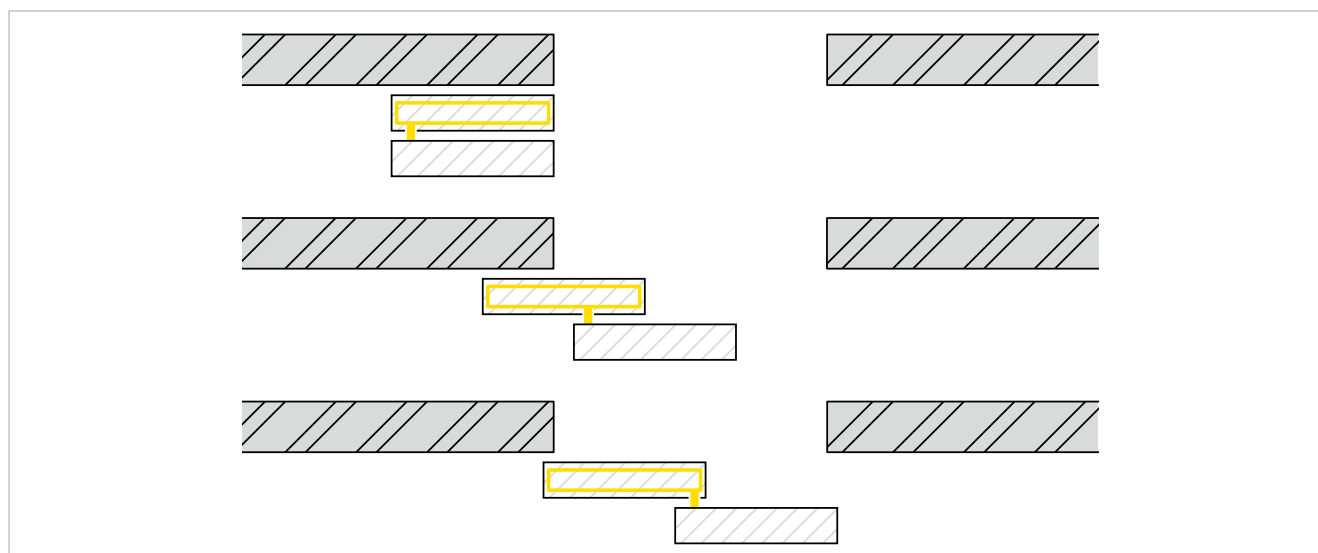
Toepasbaar met

- Standard-Fix bevestiging met 2 standaard regelbare stoppers.
- Manual-Fix of Auto-Fix bevestiging met 2 standaard regelbare stoppers, ideaal voor een minimale speling tussen het deurblad en het profiel.

Eén garnituur bestaat uit (in geval van 2 deuren)

- 1 vloergeleider
- 2 eindmeenemers
- 1 tussenmeenemer
- 1 verbindingsondergeleider
- 1 moersleutel

Telescopisch schuifdeurbeslag voor 2 of 3 deuren – via riemoverbrenging



Toepassing

- Voor het geluidsarm sluiten van een grote deuropening waarbij de opening gesloten wordt in 2 of 3 delen.

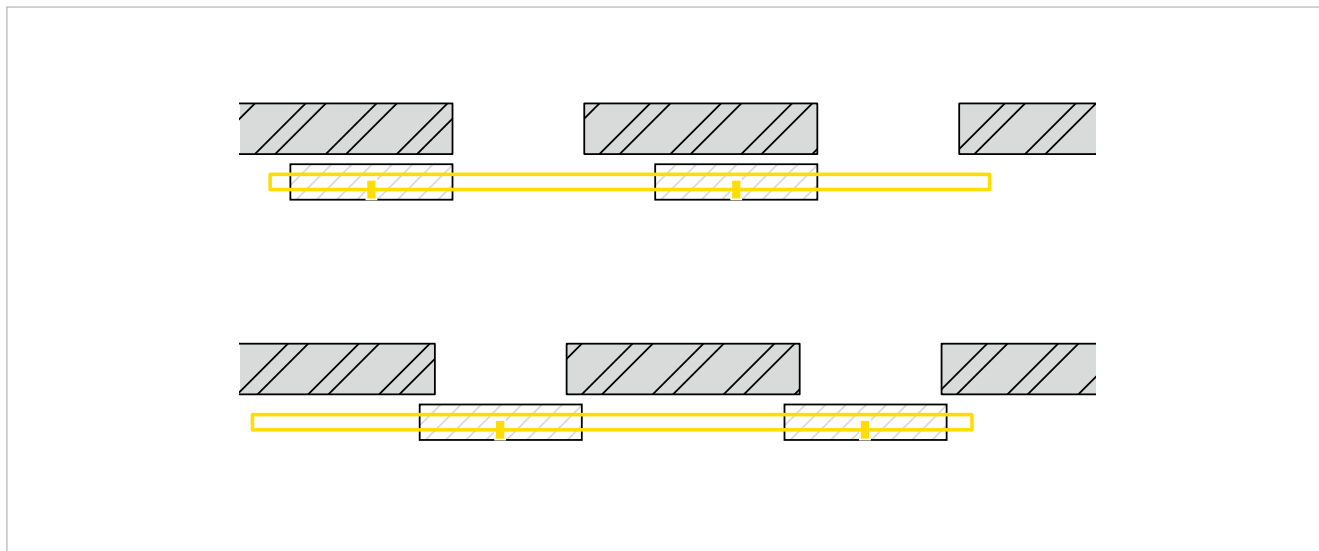
Optioneel

- Toepasbaar met de proslide Motion voor een geautomatiseerde oplossing (zie pagina 7).

Eén garnituur bestaat uit (in geval van 2 deuren)

- 4 bevestigingsbeugels Standard-Fix
- 4 rolstelsels
- 2 regelbare kunststof stoppers
- 1 vloergeleider
- 1 verbindingsondergeleider
- 1 tandriem
- 2 omkeerwielen
- 1 riemeenemer
- 1 vaste riemopspanbeugel
- 1 moersleutel

Simultaan schuifdeurbeslag voor 2 deuren – via riemoverbrenging



Toepassing

- 2 deuren op 2 posities gelijktijdig laten open of dicht gaan.

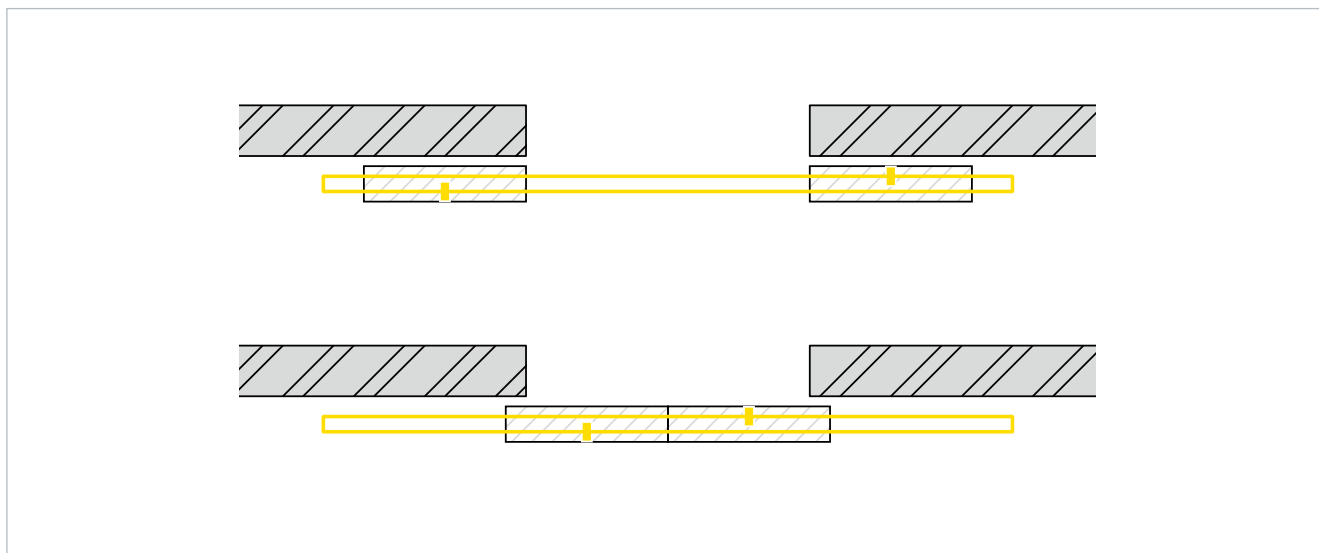
Optioneel

- Toepasbaar met de proslide Motion voor een geautomatiseerde oplossing (zie pagina 7).
- Afdekkap, opdikbeugels en eindkappen voor deurdiktes tot 80mm.

Eén garnituur bestaat uit (in geval van 2 deuren)

- 4 bevestigingsbeugels Standaard fix
- 4 rolstelsels
- 2 regelbare kunststof stoppers
- 2 vloergeleiders
- 1 tandriem
- 2 omkeerwielen
- 1 riemmeenemer
- 1 riemspanner
- 1 moersleutel

Symmetrisch schuifdeurbeslag voor 2 deuren – via riemoverbrenging



Toepassing

- Voor het symmetrisch sluiten of openen van 2 deuren naar mekaar toe.

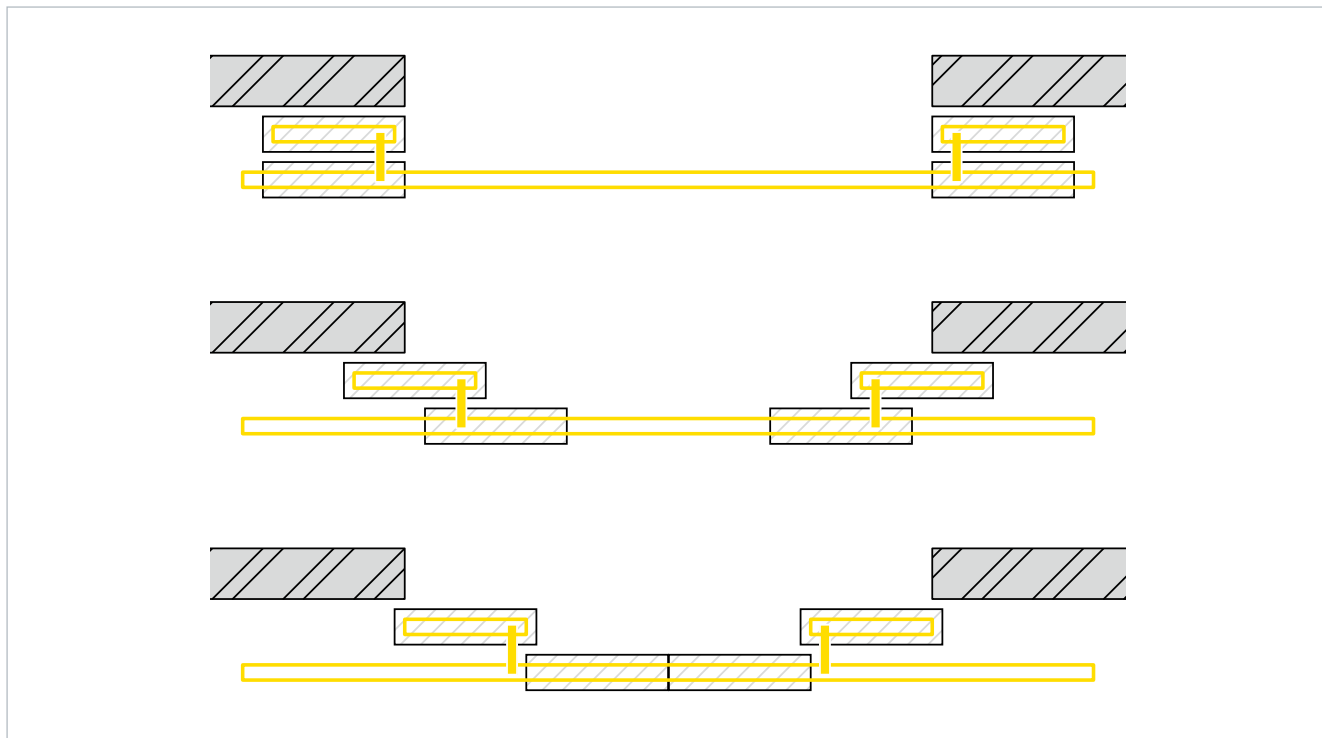
Optioneel

- Toepasbaar met de proslide Motion voor een geautomatiseerde oplossing (zie pagina 7).
- Afdekkap, opdikbeugels en eindkappen voor deurdiktes tot 80mm.

Eén garnituur bestaat uit (in geval van 2 deuren)

- 4 bevestigingsbeugels Standaard fix
- 4 rolstelsels
- 2 regelbare kunststof stoppers
- 2 vloergeleiders
- 1 tandriem
- 2 omkeerwielen
- 1 riemmeenemer
- 1 riemspanner
- 1 moersleutel

Symmetrisch/telescopisch schuifdeurbeslag voor 4 deuren – via riemoverbrenging



Toepassing

- Voor het sluiten of openen van een grote deuropening met 4 kleinere deuren.

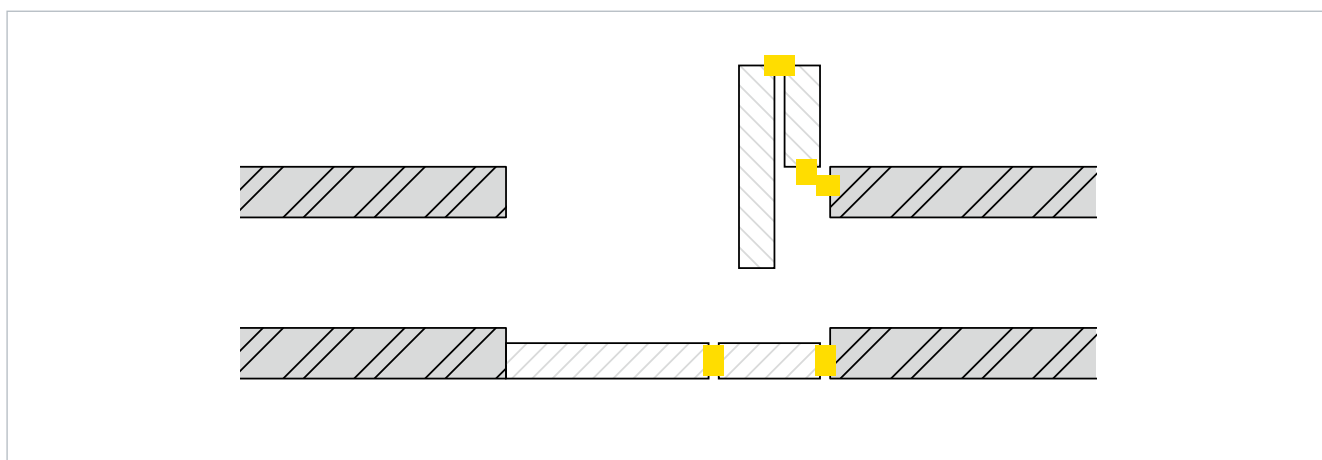
Optioneel

- Toepasbaar met de proslide Motion voor een geautomatiseerde oplossing (zie pagina 7).

Eén garnituur bestaat uit (in geval van 4 deuren)

- 8 bevestigingsbeugels Standaard fix
- 8 rolstelsels
- 4 regelbare kunststof stoppers
- 2 vloergeleiders
- 2 verbindingsondergeleiders
- 1 tandriem
- 6 omkeerwielen
- 3 riemmeenemers
- 1 riemspanner
- 2 vaste riemopspanbeugels
- 1 moersleutel

Schuifdraaideur – in combinatie met de invisible Pro XS-4



Toepassing

- Voor het openen of sluiten van een grote deuropening waarbij men geen ruimte heeft om een normale opendraaiende deur te plaatsen.

Eén garnituur bestaat uit (in geval van 2 deuren)

- 1 bevestigingsbeugel Manual-Fix
- 1 rolstelsel
- 6 argenta invisible Pro XS-4 scharnieren
- 1 argenta Magnotica

Proslide Motion – geautomatiseerd schuifdeurbeslag



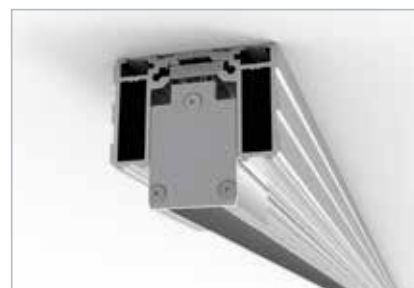
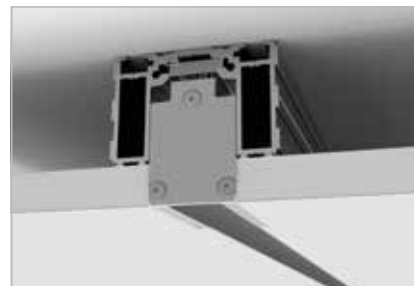
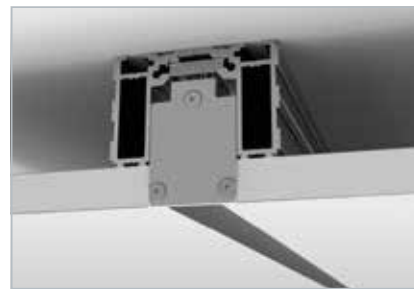
Voordelen

- Dankzij de Smart Technology past de motor de snelheid automatisch aan het gewicht van het deurblad aan.
- Dankzij de compacte afmetingen van de motor, kan het deurpaneel onder de motor schuiven.
- Geschikt voor zowel binnen- als buitentoepassingen (IP54).
- Dankzij de ingebouwde software, leert de motor automatisch de eindpunten.
- Eenvoudige montage en installatie.
- Met geïntegreerde radiofrequentie op KNX protocol.
- Bij stroomuitval kan de deur nog steeds manueel geopend of gesloten worden.
- Dubbel gelagerde aandrijving.
- Standaard geleverd met een RF inbouwdrukknop.

Technische specificaties

- Voeding: 230 Vac – 50HZ
- Max deurgewicht en snelheid:
 - Indoor: 100 kg – 400mm/sec
 - Outdoor: 80 kg – 100mm/sec

Onzichtbaar inbouwgeleidingsprofiel voor kamerhoge schuifdeuren tot 100 kg



Toepassing

- Voor kamerhoge deuren met gipsplaatplafonds.

Voordelen

- Dankzij de unieke, in de hoogte verstelbare ESSI-module kunnen de rolstelsels gemakkelijk gemonteerd en gedemonteerd worden, ook na het afwerken van het plafond.
- Afwerkingsprofiel en geleidingsprofiel in één.
- Nagenoeg geen kans op scheuren in plakwerk dankzij:
 - Stabiel 3-kamerig profiel
 - Mogelijkheid tot goede verankering in twee rijen schroefgaten
 - Speciale zwaluwstaartprofilering voor goede hechting pleisterwerk
 - Speciale profilering voor eenvoudige plaatsing gipskartonplaten
- Tijdsparing dankzij de eenvoudige installatie en afwerking.
- Zijdelingse bevestiging voor ophangingsdokens mogelijk.
- De rail is beschikbaar in 2, 3 of 6m. Maatwerk is mogelijk.

Optioneel

- Toepasbaar met Manual-Fix en Auto-Fix garnituren voor een minimale speling. Er moet wel een verlengde bout besteld worden.

Argent Alu behoudt zich het recht voor om zonder voorafgaande kennisgeving technische wijzigingen aan haar producten aan te brengen.