

### CAPACITEIT

Max. deurgewicht:	Junior 55 kg Senior 90 kg
Max. deurhoogte:	3000
Deurbreedten:	pag. 7
Deurdikte:	32-50

### TOEPASSING

De doorlopende kogelkooi en de massieve loopstaaf zorgen voor een rustige werking. Marathon is bijzonder geschikt voor alle soorten schuifdeuren in woningen, kantoren, fabrieken, enz. Kan ook op buitendeuren worden toegepast, mits goed beschermd. De platen, welke zijn voorzien van buffers, moeten stevig worden bevestigd. Voor twee van-elkaar-schuivende deuren moeten 2 stellen beslag worden gebruikt. Bij toepassing spouw advies Husky.

#### Marathon Brandwerend Beslag:

In combinatie met de FDK1 set kunt u de marathon S3, S4, S5 en S6 ook toepassen voor zelfsluitende brandwerende deuren. Brochure op aanvraag verkrijgbaar.

### TECHNISCHE GEGEVENS

#### Boven:

Gegalvaniseerde rail, kogelkooi uit één stuk en massieve loopstaaf. De deur is zowel verticaal als horizontaal instelbaar.

#### Onder:

Gegalvaniseerde onderrail met kunststof ondergeleider.

Alle onderdelen zijn roestwerend behandeld.

### EXTRA'S

**Afdekkap 40P:** sendzimir verzinkt, beschikbare lengtes: 1550 - 1850 - 2200 - 2500 - 3000.

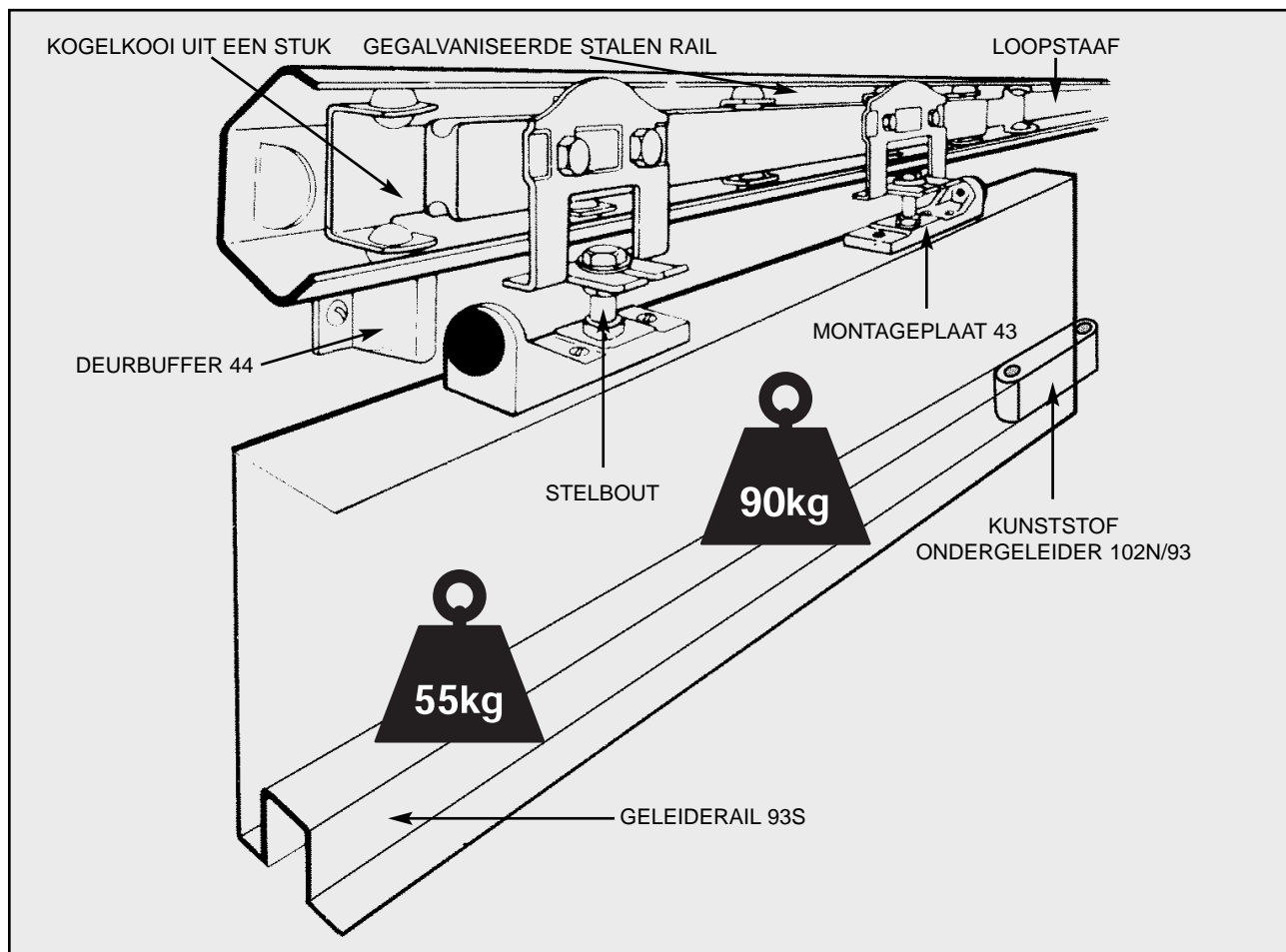
**Eindkappen EC40P:** sendzimir verzinkt.

**Plafondraildragers 3/40:** per stuk verkrijgbaar. Aantal zie pag. 7.

**Plafonddragers 3/40SET:** setje van 5 stuks 3/40 incl. bevestigingsmiddelen.

**Gelijktijdig werkend stel nr.23:** voor twee van-elkaar-schuivende deuren, tot een maximale openingsbreedte van 1800. In combinatie met plafondmontage niet aan te bevelen ivm katrollen.

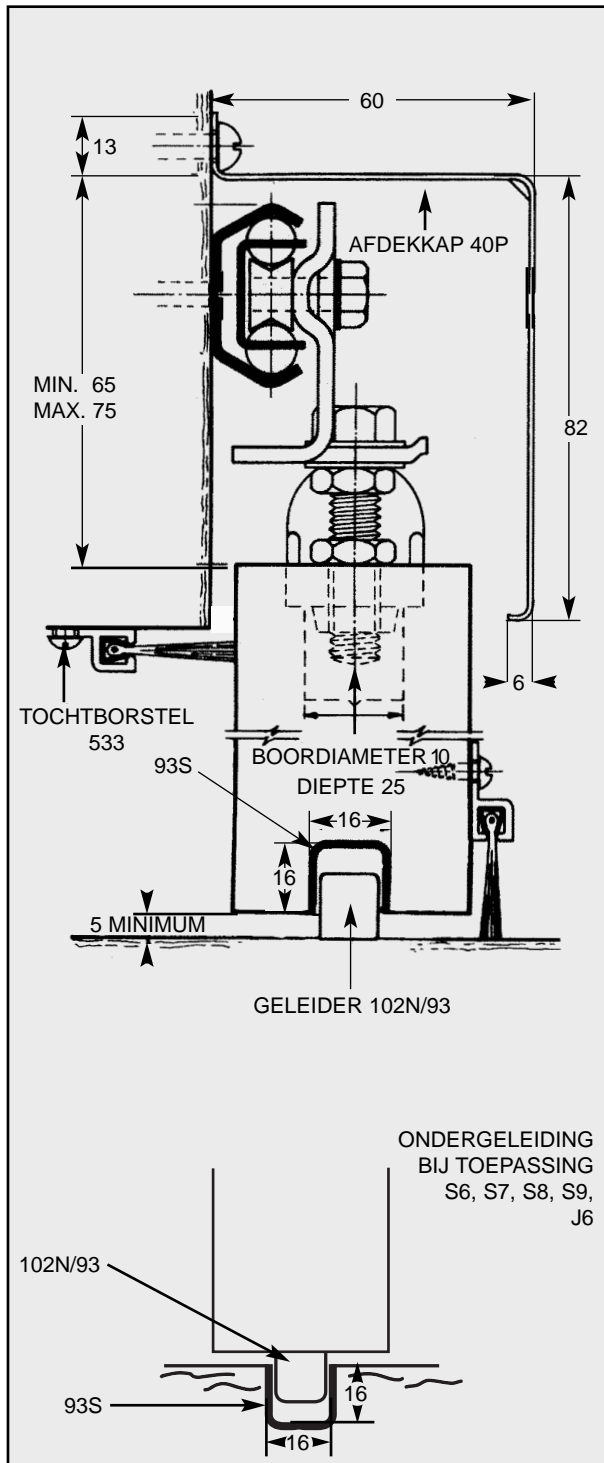
**Tochtborstel 533:** haarlengte 25 mm breed, geklemd in H-vormig, aluminium bevestigingsstrip, totaal 48 mm breed. Verkrijgbaar op lengtes van 2000, 2500, 3000 en 6000 mm, voorzien van schroefgaten.



Alle maten in mm

**KOGELSCHUIFDEURBESLAG  
JUNIOR TOT 55 KG EN  
SENIOR TOT 90 KG**

**MARATHON**



**STANDAARD SET BESTAAT UIT:**

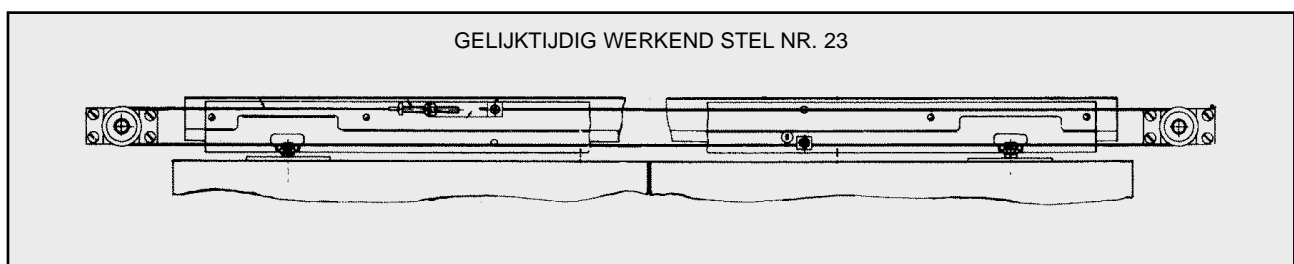
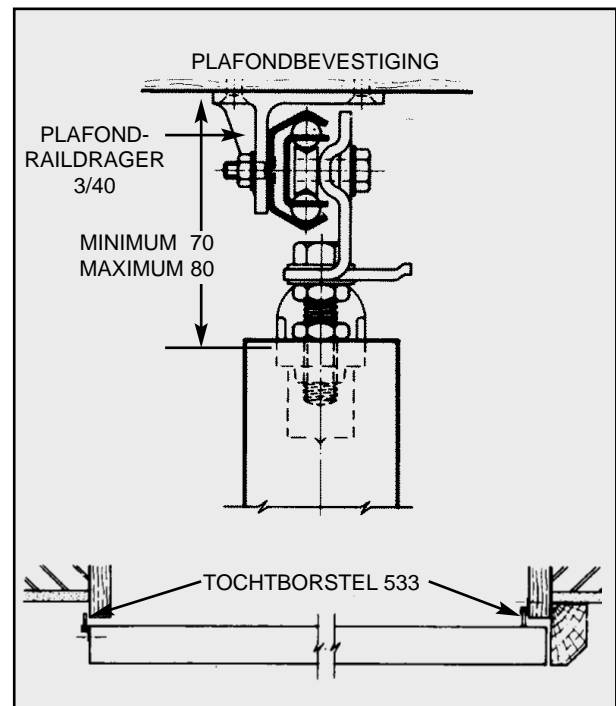
Bovengarnituur, onderrail en kunststof geleider (compleet met bevestigingsschroeven en montage-instructie).

**MARATHON JUNIOR (55 KG) SETS**

Type	Deurbreedte	Raillengte	Dragers
J2	van 400 tot 750	1218	5
J3	van 750 tot 900	1474	5
J4	van 900 tot 1050	1705	7
J5	van 1050 tot 1200	1980	7
J6	van 1200 tot 1500	2438	7

**MARATHON SENIOR (90 KG) SETS**

Type	Deurbreedte	Raillengte	Dragers
S3	van 750 tot 900	1474	5
S4	van 900 tot 1050	1705	7
S5	van 1050 tot 1200	1980	7
S6	van 1200 tot 1500	2438	7
S7	van 1500 tot 1800	3030	9
S8	van 1800 tot 2000	3230	9
S9	van 2000 tot 2500	4142	11



Alle maten in mm