

# series KUBICA



# new model K6200

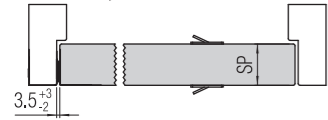
PATENTED  
Зпатентовано



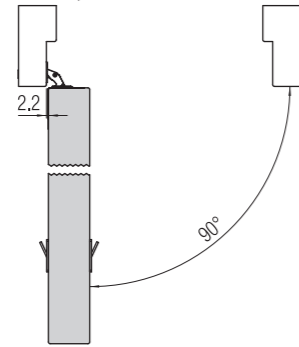
TKKZOIDM12200  
12\_2012

Istruzioni di Montaggio - Instrucciones de montaje - Montageanleitung - Assembling Instructions - Instructions de Montage - Montagehandleiding - Инструкция по монтажу - Instrukcja montażu

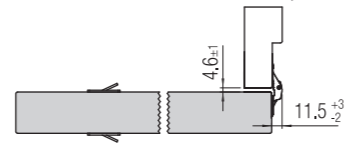
Apertura 0° - Apertura 0°  
0°-Öffnung - Opening 0°  
Ouverture 0° - Opening 0°  
Открывание 0° - Отварте 0°



Apertura 90° - Apertura 90°  
90°-Öffnung - Opening 90°  
Ouverture 90° - Opening 90°  
Открывание 90° - Отварте 90°

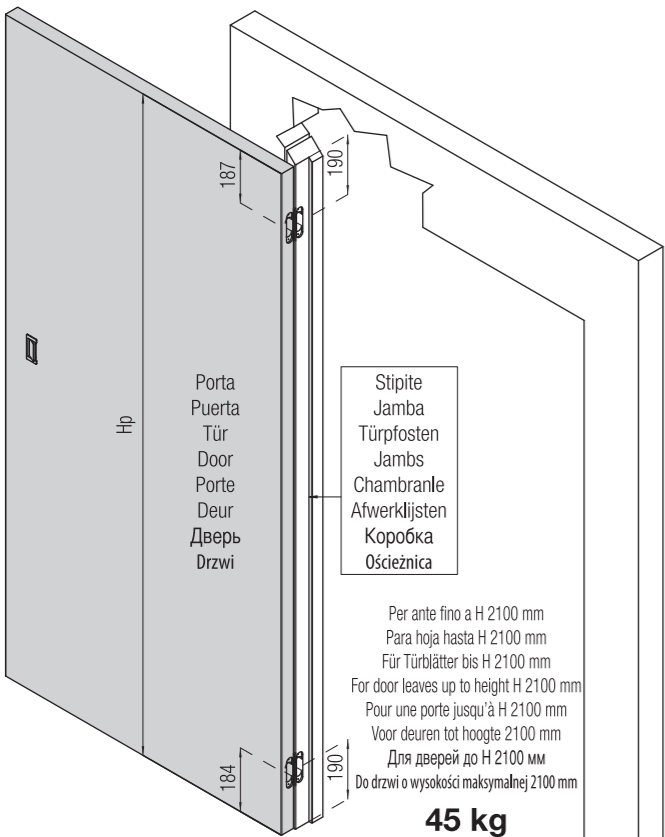
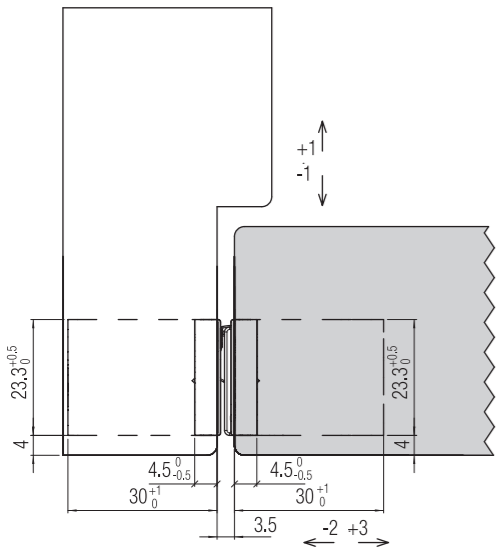
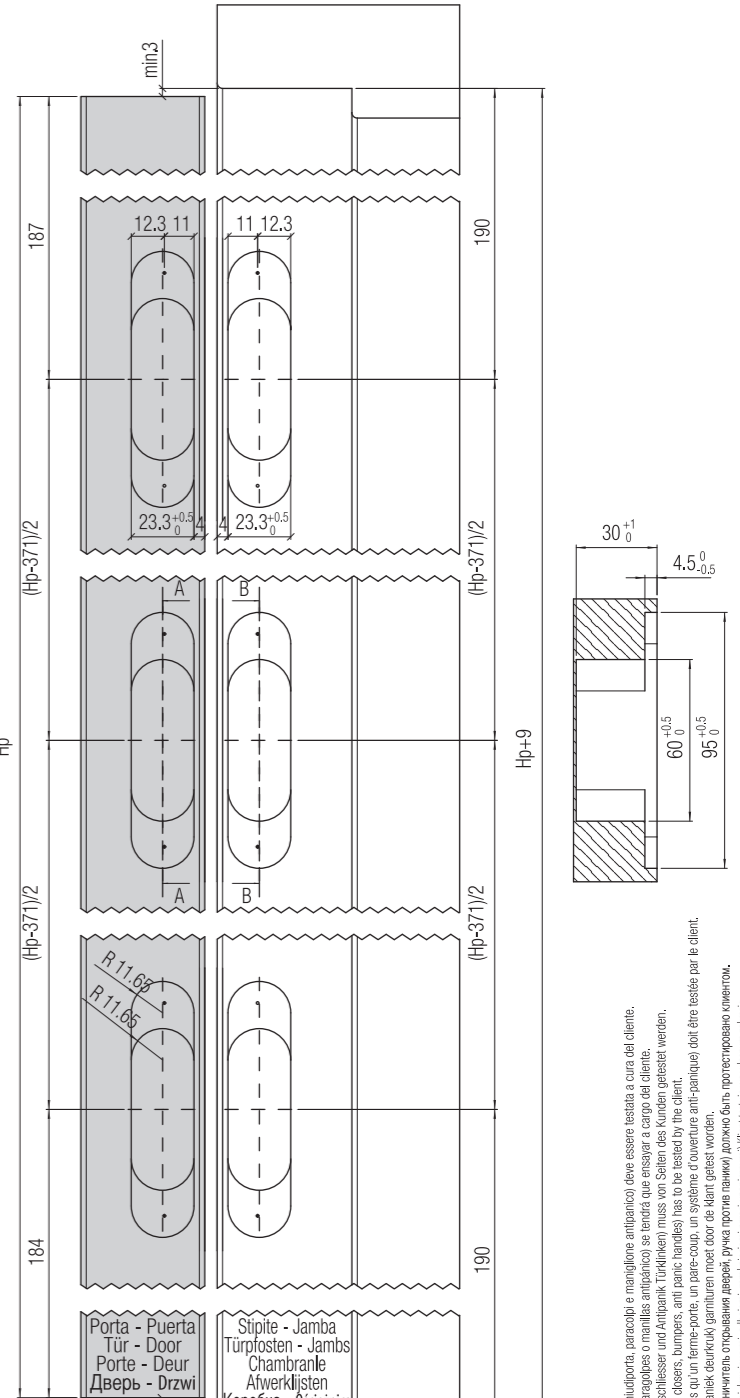
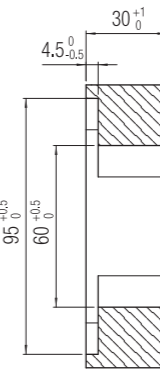
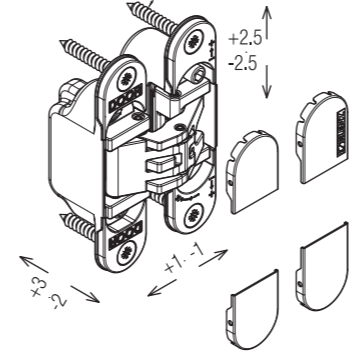


Apertura 180° - Apertura 180°  
180°-Öffnung - Opening 180°  
Ouverture 180° - Opening 180°  
Открывание 180° - Отварте 180°



\*Testata su porte: spessore min. 32 mm - altezza max 2100 mm - larghezza max 900 mm.  
\*Ensayada con puertas de espesor min. 32 mm - altura máx. 2100 mm - anchura máx. 900 mm.  
\*Getestet an Türen: min. Stärke 32 mm - max. Höhe 2100 mm - Breite max. 900 mm.  
\*Tested on doors: thickness min. 32 mm - height max. 2100 mm - width max. 900 mm.  
\*Testée sur portes : épaisseur min. 32mm - hauteur max 2100mm - largeur max 900mm.  
\*Getest op deuren: min. Dikte 32mm - max. Hoogte 2100mm - Breedte max. 900mm.  
\*Протестированы на дверях: толщиной 32 мм - высотой max 2100 мм - шириной max 900 мм.  
\*Testowane na drzwiach o grubości min. 32 mm, wysokości max. 2100 mm i szerokości max. 900 mm.

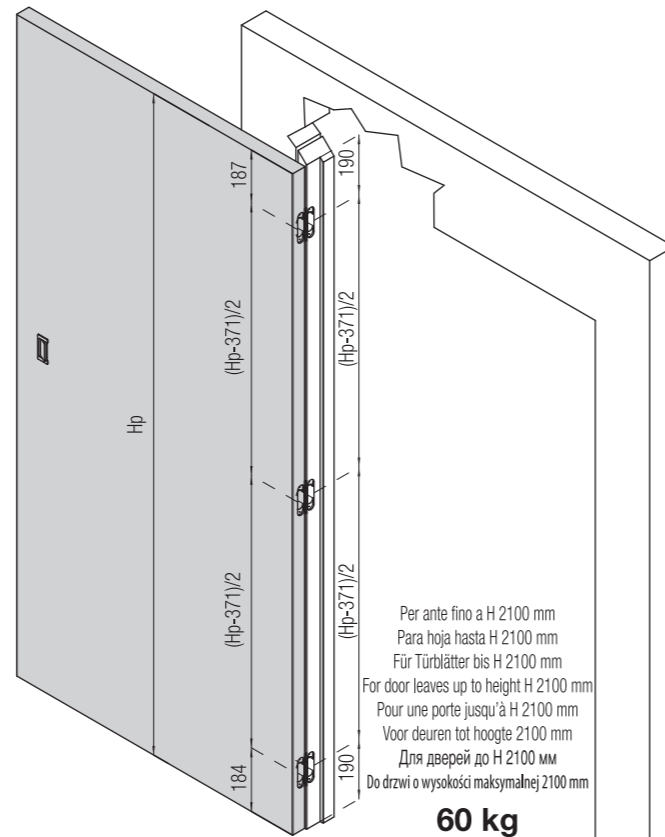
-TSPIC Ø5X min.35 DIN 7505-A  
-TSPIC M5X min.20 UNI 7688 DIN 965  
-TSPFI M5X min.20 UNI 5933 DIN 7991  
-TSPIT M5X min.20 UNI 6109 DIN 963  
-TSPIC M5X min.20 UNI 8113 DIN 7500-M



Stipite  
Jamba  
Türpfosten  
Jambas  
Chambranle  
Afwerklijsten  
Коробка  
Ościeznica

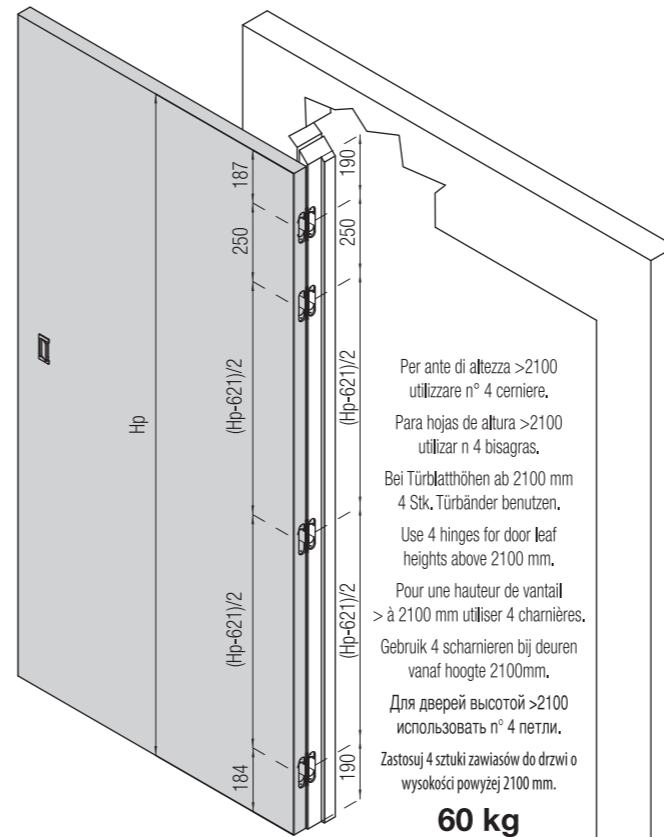
Per ante fino a H 2100 mm  
Para hoja hasta H 2100 mm  
Für Türblätter bis H 2100 mm  
For door leaves up to height H 2100 mm  
Pour une porte jusqu'à H 2100 mm  
Voor deuren tot hoogte 2100 mm  
Для дверей до H 2100 мм  
Do drzwi o wysokości maksymalnej 2100 mm

45 kg



Per ante fino a H 2100 mm  
Para hoja hasta H 2100 mm  
Für Türblätter bis H 2100 mm  
For door leaves up to height H 2100 mm  
Pour une porte jusqu'à H 2100 mm  
Voor deuren tot hoogte 2100 mm  
Для дверей до H 2100 мм  
Do drzwi o wysokości maksymalnej 2100 mm

60 kg



Per ante di altezza >2100  
utilizzare n° 4 cerniere.  
Para hojas de altura >2100  
utilizar n 4 bisagras.  
Bei Türblatthöhen ab 2100 mm  
4 Stk. Türbänder benutzen.  
Use 4 hinges for door leaf  
heights above 2100 mm.  
Pour une hauteur de vantail  
> à 2100 mm utiliser 4 charnières.  
Gebruik 4 scharnieren bij deuren  
vanaf hoogte 2100mm.  
Для дверей высотой >2100  
использовать n° 4 петли.  
Zastosuj 4 sztuki zawiasów do drzwi o  
wysokości powyżej 2100 mm.

60 kg

Hp= altezza porta  
Sp= spessore porta

Hp= altura puerta  
Sp= espesor puerta

Hp= Türblatthöhe  
Sp= Türblattstärke

Hp= door-leaf height  
Sp= door thickness

Hp= hauteur porte  
Sp= épaisseur porte

Hp= deur hoogte  
Sp= deur dikte

Hp= Высота дверной панели  
Sp= Толщина дверной панели

Hp= wysokość skrzydła  
Sp= grubość skrzydła

Applicazione n° 2 cerniere - Aplicación 2 bisagras  
Anwendungsmöglichkeit 2 Scharniere  
Application no 2 hinges - Application 2 charnières  
Toerpassing 2 scharnieren - Применение 2 шт. петель  
Montaż 2 sztuk zawiasów

Applicazione n° 3 cerniere - Aplicación 3 bisagras  
Anwendungsmöglichkeit 3 Scharniere  
Application no 3 hinges - Application 3 charnières  
Toerpassing 3 scharnieren - Применение 3 шт. петель  
Montaż 3 sztuk zawiasów

Applicazione n° 4 cerniere - Aplicación 4 bisagras  
Anwendungsmöglichkeit 4 Scharniere  
Application no 4 hinges - Application 4 charnières  
Toerpassing 4 scharnieren - Применение 4 шт. петель  
Montaż 4 sztuk zawiasów

lato porta - lado puerta  
Türblatseite - Door side  
coté porte - kant deur  
Strona drzwiowego полотна  
Część skrzydłowa

lato stipite - lado jamba  
Türpostenseite - Jamb side  
coté chambranle - kant afwerklijst  
Strona drzwiowego koska  
Część ościeznicowa

L'applicazione congiunta delle cerniere a scomparti e maniglie antipanco deve essere testata a cura del cliente.  
La instalación de las bisagras junta con otros dispositivos (carraqueras, paraguas o manillas antipanco) se tendrá que ensayar a cargo del cliente.  
Die zusätzliche Anwendung vom verdeckten Türband mit zum Beispiel Türschliesser und Antipanik Türdrücker muss von Seiten des Kunden getestet werden.  
The application of the concealed hinges combined with other devices (door closers, bumpers, anti panic handles) has to be tested by the client.  
L'utilisation conjuguée de la charnière invisible avec d'autres dispositifs (tels qu'un ferme-porte, un pare-coup, un système d'ouverture anti-panique) doit être testée par le client.  
Het extra gebruik van verpookte scharnieren met bijv. (deurdranger en Antipaniek deursluit) garanderen moet door de klant geest worden.  
Использование невидимых петель с другими устройствами (дверозак, ограничитель открывания дверей, ручка против паники) должно быть протестировано клиентом.  
Zastosowanie zawiasów na skrzydło w połączeniu z innymi urządzeniami (np. zamknięciem przeciwpalczym) i montażu we własnym zakresie.

# series KUBICA

Istruzioni di Montaggio - Instrucciones de montaje - Montageanleitung - Assembling Instructions - Instructions de Montage - Montagehandleiding - Инструкция по монтажу - Instrukcja montażu

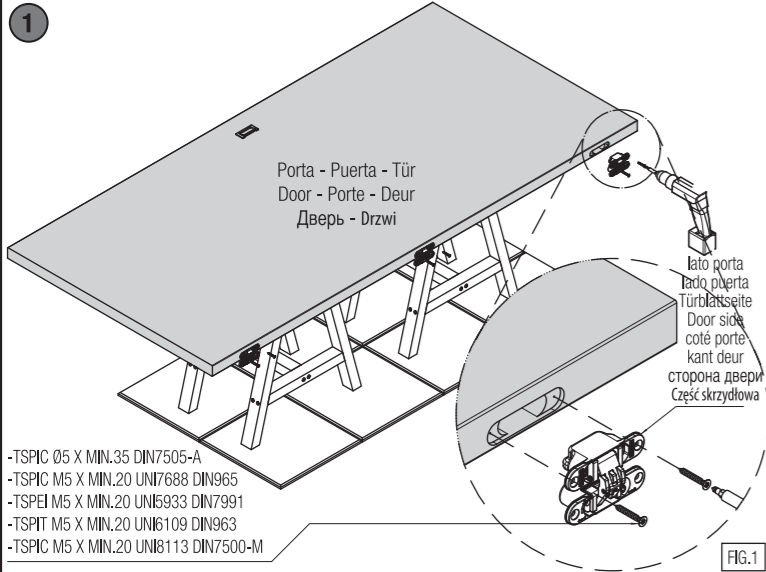


# new model K6200

PATENTED  
Зпатентовано

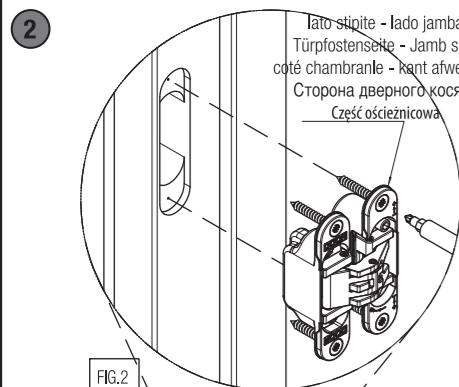


TKKZOIDM12200  
12\_2012



-TSPIC 05 X MIN.35 DIN7505-A  
-TSPIC M5 X MIN.20 UNI7688 DIN965  
-TSPEI M5 X MIN.20 UNI5933 DIN7991  
-TSPIT M5 X MIN.20 UNI6109 DIN963  
-TSPIC M5 X MIN.20 UNI8113 DIN7500-M

\*Alloggiare le cerniere nelle rispettive fresate sulla porta (fig.1) e fissarle con le apposite viti.  
\*Alojar las bisagras en los mecanizados de la puerta (fig.1) y fijarlas con los tornillos suministrados.  
\*Die Scharniere in die jeweiligen Fräsungen der Tür einsetzen (fig.1) und sie mit den vorgesehenen Schrauben festziehen.  
\*Set the hinges in the relative door leaf millings (fig.1) and fix them with the relative screws.  
\*Insérer les charnières dans les fraisages de la porte (fig.1) et les fixer avec les vis prévues.  
\*Plaats de scharnieren in de freesgaten van de deur (fig.1). Monteer het scharnier met passende schroeven.  
\*Поместить петли в соответствующие пазы в двери (рис.1) и зафиксировать предназначенными шурупами.  
\*Umieść zawiasy w odpowiednich gniazdach skrzydłowych (rys.1) i przykręć je odpowiednimi wkrętami.



\*Montare la porta sullo stipite alloggiando le cerniere nelle rispettive fresate (fig.2). Fissare le cerniere con le apposite viti.

\*Instalar la puerta en el marco, alojando las bisagras en los correspondientes mecanizados (fig. 2). Fijar las bisagras con los tornillos.

\*Das Türblatt an der Zarge anbringen und die Türbänder in die jeweiligen Fräsungen einsetzen (Abb. 2). Die Türbänder mit den dafür vorgesehenen Schrauben befestigen.

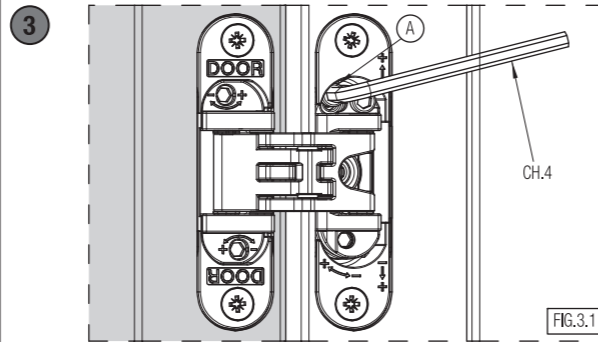
\*Fix the door leaf to the jamb and insert the hinges into the millings (see picture 2). Fix the hinges with the specific screws.

\*Fixer la porte au chambranle en logeant les charnières dans les fraisages respectifs.

\*Monteer het deurblad in de omkasting door de scharnieren in de passende uitsparingen te plaatsen. (fig.2) bevestig de scharnieren met de gepaste schroeven.

\*Установить дверь на дверной коробке, поместив петли в соответствующие пазы (рис.2). Зафиксировать петли предназначенными шурупами.

\*Dopasuj skrzydło do ościeżnicy i umieść zawiasy w gniazdach ościeżnicowych (rys.2). Przykręć je odpowiednimi wkrętami.



### \*REGOLAZIONE VERTICALE

Allentare la vite "A" su tutte le cerniere (fig.3.1). Regolare la cerniera ruotando il perno "B" (fig.3.2). Ripetere la regolazione su tutte le cerniere seguendo la sequenza indicata (fig.3) in modo da distribuire il peso della porta su tutte le cerniere. Terminata la regolazione procedere con il serraggio delle viti "A" (fig.3.1).  
NB: nel caso in cui il peso del pannello fosse prossimo alla portata massima, si consiglia l'utilizzo di un cuneo sotto il pannello.

### \*REGULACIÓN VERTICAL

Alojar el tornillo "A" en todas las bisagras (fig. 3.1). Regular la bisagra girando el tornillo "B" (fig. 3.2). Repetir la regulación en todas las bisagras siguiendo la secuencia indicada (fig.3) para distribuir uniformemente el peso. Una vez acabada la regulación, apretar todos los tornillos "A" (fig. 3.1).  
NOTA: si el peso de la hoja se acerca a la capacidad máxima permitida, se recomienda el uso de una cuña debajo de la hoja.

### \*VERTIKALE JUSTIERUNG

Schraube "A" an allen Türbändern lockern (Abb. 3.1). Türband justieren indem der Stift "B" gedreht wird. (Abb. 3.2) Die Justierung an allen Türbändern vornehmen (Abb. 3) und die aufgezeigte Sequenz verfolgen, so dass das Türgewicht gleichmäßig auf alle Türbänder verteilt wird. Sobald die Justierung vervollständigt worden ist, müssen alle Schrauben "A" (Abb. 3.1) festgezogen werden. Bitte beachten Sie: Falls das Gewicht vom Türblatt sich an die max. Tragkraft nähert, wird die Benutzung von einem Keil unter dem Türblatt geraten.

### \*VERTICAL ADJUSTMENT

Loosen screw "A" on all hinges. (Fig. 3.1). Adjust the door hinge by turning pin "B" (fig. 3.2) Repeat the adjustment on all hinges by following the sequence as shown (fig.3) so that the door weight is homogenously distributed on all door hinges. After having finished the adjustment, tighten all screws "A" (Fig. 3.1).  
In case the panel weight is close to the maximum loading capacity, we suggest to use a wooden wedge under the panel.

### \*RÉGLAGE VERTICAL

Desserrer la vis "A" sur toutes les charnières (fig.3.1). Régler la charnière en agissant sur la vis de réglage "B" (fig.3.1.2). Répéter le réglage sur toutes les charnières en suivant la séquence indiquée (fig.3) de façon à distribuer le poids de la porte sur toutes les charnières. Une fois le réglage terminé, bloquer le réglage en serrant la vis "A" (fig.3.1).  
NB : au cas où le poids du panneau serait proche de la portée maximale, l'utilisation d'une cale sous la porte est conseillée.

### \*VERTIKALE REGLING

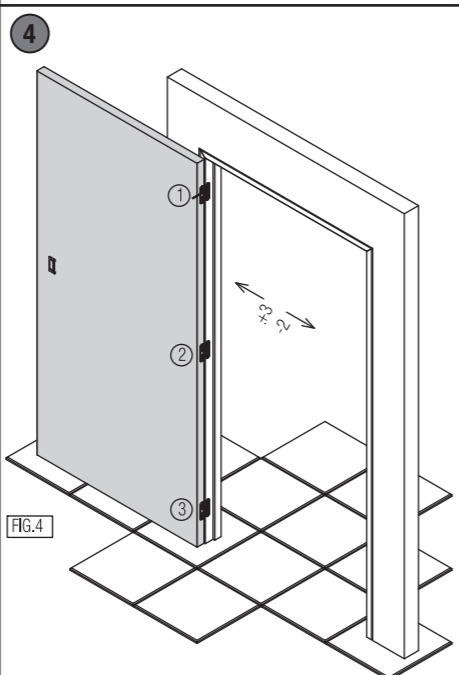
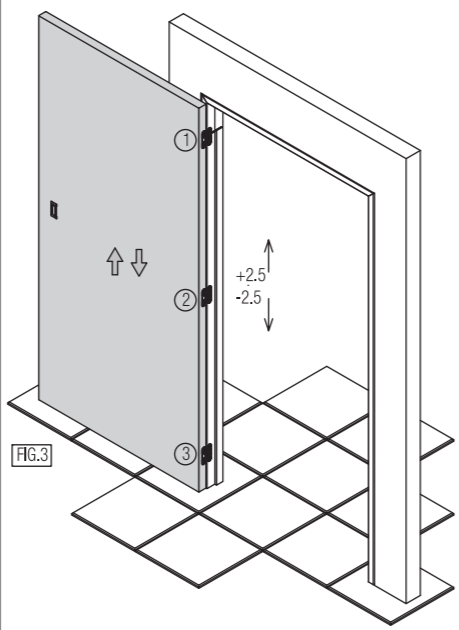
De schroef "A" losmaken op alle scharnieren (fig.3.1) Regel de deurscharnier door de pin "B" te draaien (fig.3.2) Herhaal de regeling op alle scharnieren door (fig. 3) deze activiteit te herhalen zodat het deurgewicht gelijk verdeeld is over alle scharnieren Na het beëindigen van de regeling, alle vijzen "A" (fig. 3.1) vastzetten.  
Let op : wanneer het gewicht van de deur het max. Benaderd, wordt het gebruik van een wig geadviseerd.

### \*ВЕРТИКАЛЬНАЯ РЕГУЛИРОВКА

При настройке петель ослабьте стопорный винт "А" (рис.3.1). Производите регулировку петель поворачивая штифт "В" (рис. 3.2). Отрегулируйте все петли в указанной последовательности, таким образом, чтобы вес двери был распределен равномерно на все петли. После окончания регулировки закрутите винты "А" (рис.3.1).  
Внимание: В случае, если вес полотна приближается к максимально допустимому, рекомендуется.

### \*REGULAZIONE W PIONIE

Poluzuj śrubę "A" we wszystkich zawiasach (rys.3.1). Wyreguluj zawias obracając śrubę "B" (rys.3.2). Powtórz czynności dla wszystkich zawiasów według tego samego schematu jak na (rys.3) tak, aby ciężar rozkładał się równomiernie na wszystkich zawiasach. Kiedy skończysz regulację, dokręć wszystkie śruby "A" (rys.3.1).  
W przypadku, gdy skrzydło drzwiowe ma ciężar zbliżony do maksymalnej nośności zawiasów, sugerujemy użycie pod nim drewnianego klinu.



### \*REGOLAZIONE ORIZZONTALE

Regolare la porta ruotando i grani "C" (fig.4.1-4.2). Ripetere la regolazione su tutte le cerniere seguendo la sequenza indicata (fig.4).

### \*REGULACIÓN HORIZONTAL

Regular la puerta girando los tornillos "C" (fig. 4.1-4.2). Repetir la regulación en todas las bisagras siguiendo la secuencia indicada (fig. 4).

### \*HORIZONTAL JUSTIERUNG

Das Türblatt justieren indem die Stifte "C" (Abb. 4.1-4.2) gedreht werden. Die Justierung auf allen Türbändern wiederholen laut auf Abb. 4 gezeigter Sequenz.

### \*HORIZONTAL ADJUSTMENT

Adjust the door leaf by rotating pins "C" (fig. 4.1-4.2). Repeat the adjustment on all hinges as shown in the sequence (fig. 4).

### \*RÉGLAGE HORIZONTAL

Régler la charnière en ajustant les vis "C" (fig. 4.1-4.2). Répéter le réglage sur toutes les charnières selon la séquence indiquée (fig. 4).

### \*VERTIKALE REGLING

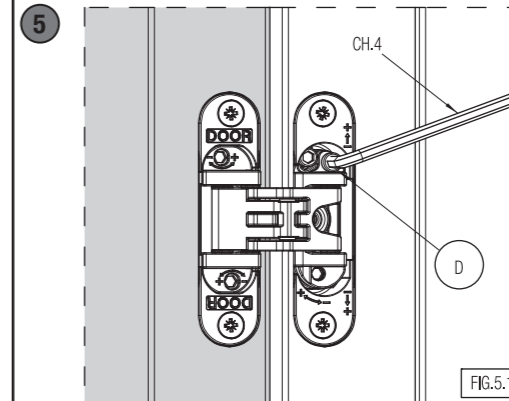
Stel het deurblad bij door het aandraaien van de imbuschroeven "C" (fig. 4.1-4.2). Herhaal deze regeling op alle scharnieren volgens de aangeduide volgorde (fig. 4).

### \*ГОРИЗОНТАЛЬНАЯ РЕГУЛИРОВКА

Регулировать дверь путём поворачивания шурупов "С" (рис.4.1-4.2). Повторить регулировку на всех петлях, следуя указанному порядку (рис.4).

### \*REGULAZIONE W POZYMIE

Wyreguluj skrzydło obracając śruby "C" (rys.4.1-4.2). Powtórz czynności dla wszystkich zawiasów według tego samego schematu (rys.4).



### \*REGOLAZIONE PROFONDITÀ

Allentare la vite "D" (fig.5.1). Regolare la porta ruotando i perni "E" (fig.5.2). Ripetere la procedura di regolazione sulle altre cerniere, seguendo la sequenza indicata (fig.5). Terminata la regolazione procedere con il serraggio delle viti "D" (fig.5.1) su tutte le cerniere.

### \*REGULACIÓN PROFUNDIDAD

Alojar el tornillo "D" (fig. 5.1). Regular la puerta girando los pernos "E" (fig. 5.2). Repetir la regulación en todas las bisagras siguiendo la secuencia indicada (fig.5). Una vez acabada la regulación, apretar el tornillo "D" (fig.5.1) en todas las bisagras.

### \*TIEFENREGELUNG

Schraube "D" (Abb. 5.1) lockern. Türe regulieren indem die Stifte "E" (Abb. 5.2) gedreht werden. Lt. angegebener Sequenz den Justierungsvorgang auf allen anderen Türbändern wiederholen (Abb. 5). Sobald die Justierung abgeschlossen worden ist, Schrauben "D" (Abb. 5.1) an allen Türbändern festziehen.

### \*DEPTH ADJUSTMENT

Loosen screw "D" (Fig. 5.1). Adjust the door by turning pins "E" (Fig. 5.2). Repeat the adjustment procedure on all other hinges following the sequence as shown (Fig. 5). After having finished the adjustment procedure proceed with the tightening of screws "D" (Fig. 5.1) on all hinges.

### \*RÉGLAGE PROFONDITE

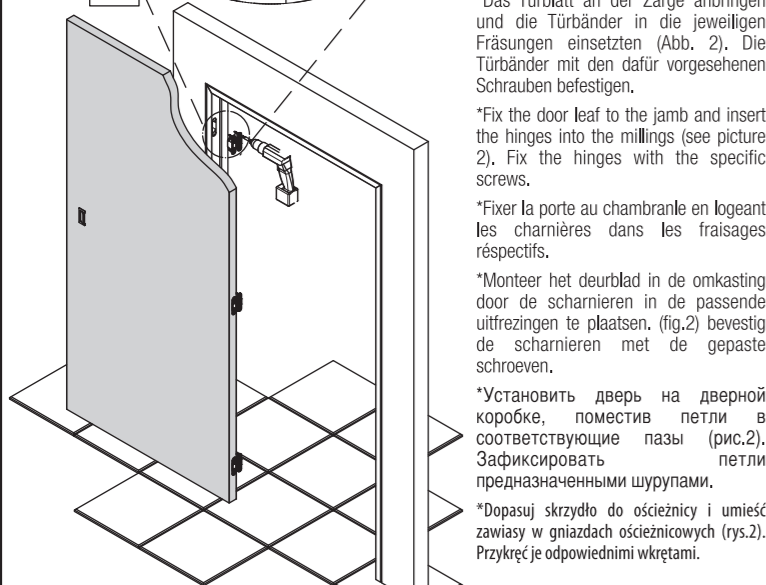
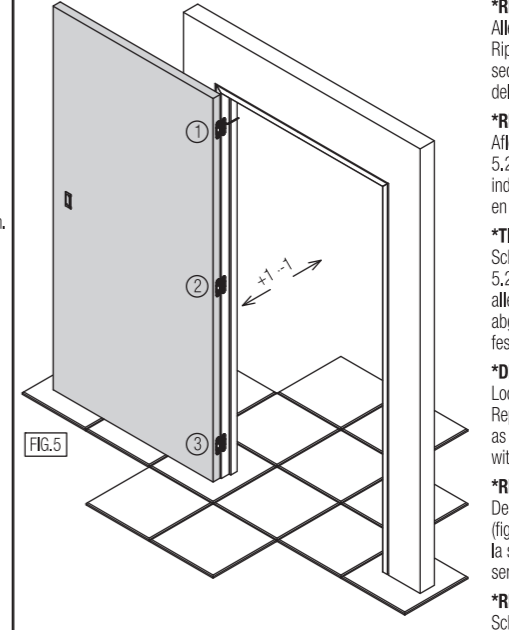
Desserrer la vis "D" (fig.5.1). Régler la porte en agissant sur les vis "E" (fig.5.2). Répéter la procédure de réglage sur les autres charnières, en suivant la séquence indiquée (fig.5). Une fois le réglage terminé, bloquer le réglage en serrant les vis "D" (fig.5.1) sur toute la charnière.

### \*OSNOVATEL'NAYA REGULIROVKA

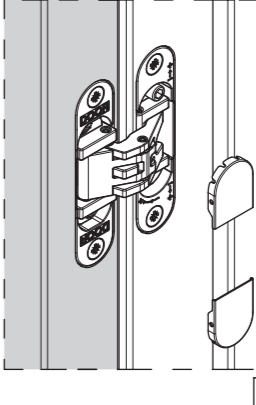
Oслабьте винт "D" (рис.5.1). Установите дверь, повернув штифт "E" (рис.5.2). Повторите процедуру с оставшимися петлями в указанной последовательности (рис.5). После завершения установки приступите к закручиванию винтов "D" (рис.5.1).

### \*REGULAZIONE W GŁĘBOKOŚCI

Poluzuj śrubę "D" (rys.5.1). Wyreguluj drzwi obracając śrubę "E" (rys.5.2). Powtórz czynności dla wszystkich zawiasów według tego samego schematu (rys.5). Kiedy skończysz regulację, dokręć wszystkie śruby "D" (rys.5.1).



Rimuovere la pellicola  
Quitar la pellicula  
Film entfernen  
Remove the film  
Détacher le film  
Verwijder de beschermstrip  
Переместите пленку  
Usuń folię



\*Applicare le mostrine (fig.6).  
Attenzione: le 2 mostrine più piccole vanno sul lato "DOOR".  
\*Aplicación de las tapas (dib.6).  
Atención: los 2 embellecedores más pequeños se tienen que montar en el lado "DOOR".  
\*Anbringung der vorderen Abdeckungen (siehe Abb.6).  
Achtung: Die 2 kleineren Abdeckplatten kommen auf die Seite "DOOR".  
\*Application of the frontal coverings (fig.6).  
NB: the 2 smaller covers should go on the "DOOR" side.  
\*Insérer les caches de finition (fig.6).  
Attention : les 2 covers les plus petits doivent être mis du côté "DOOR".  
\*Plaats de plastic covers op het scharnier (fig.6).  
Pas op: de 2 kleinere afdekplaatjes komen op de zijde "DOOR".  
\*Установить наличники (рис.6).  
Внимание: 2 декор.коплатка меньшего размера на стороне двери.  
\*Montaż nakładek (rys.6).  
UWAGA: Dwie mniejsze nakładki są przeznaczone na część skrzydłową zawiasu.