

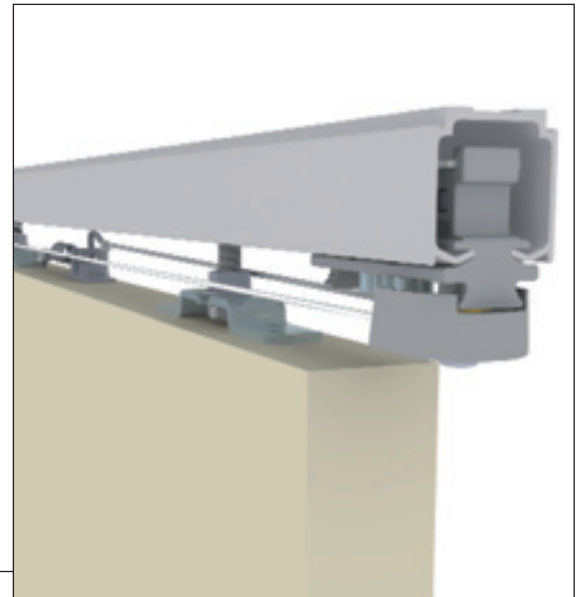
SIM100 - Set voor het gelijktijdig openen van 2 deuren met HUSKY

HENDERSON

MAXIMAAL DEURGEWICHT 100 KG.

TOEPASSING/EIGENSCHAPPEN

- Geschikt voor toepassing tezamen met twee sets Husky 50 of Husky 100;
- Voor houten binnendeuren;
- Geschikt voor wand- en plafondmontage alsmede tussen de wand;
- Toepasbaar met stalen of aluminium Husky rails;
- Kabel voorzien van nylon coating voor geruisarme werking;
- Veer voor constante spanning op kabel zorgend voor een correcte werking;
- Gelagerde omloopwielen zorgend voor een soepele en correcte werking;
- Montage op reeds geplaatste deuren mogelijk.
- Aluminium afdekkap (verhoogd) voor complete afwerking leverbaar.



SPECIFICATIES

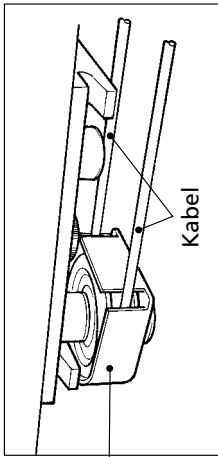
- | | Husky 50 | Husky 100 |
|---|------------|------------|
| • SIM set - geschikt voor 2 deuren | SIM100 x 1 | SIM100 x 1 |
| • Max. deurgewicht | 50kg | 100kg |
| • Max. deurdikte | 25 - 50mm | 25 - 50mm |
| • Max. deurbreedte | 1250mm | 1250mm |
| • Deurmateriaal | hout | hout |
| • Omloopwielen gemonteerd op railstop 601H. | | |



SIM100 - Set voor het gelijktijdig openen van 2 deuren met HUSKY

Tekening 1.

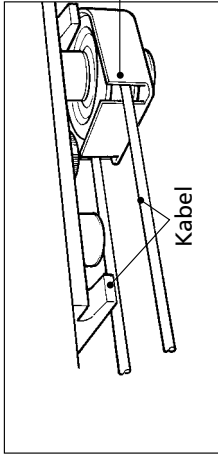
Railstop links met omloopwiel



Laatste bout van railstop 601H verwijderen en vervangen met: verlengde bout, afstandhouder en omloopwiel.

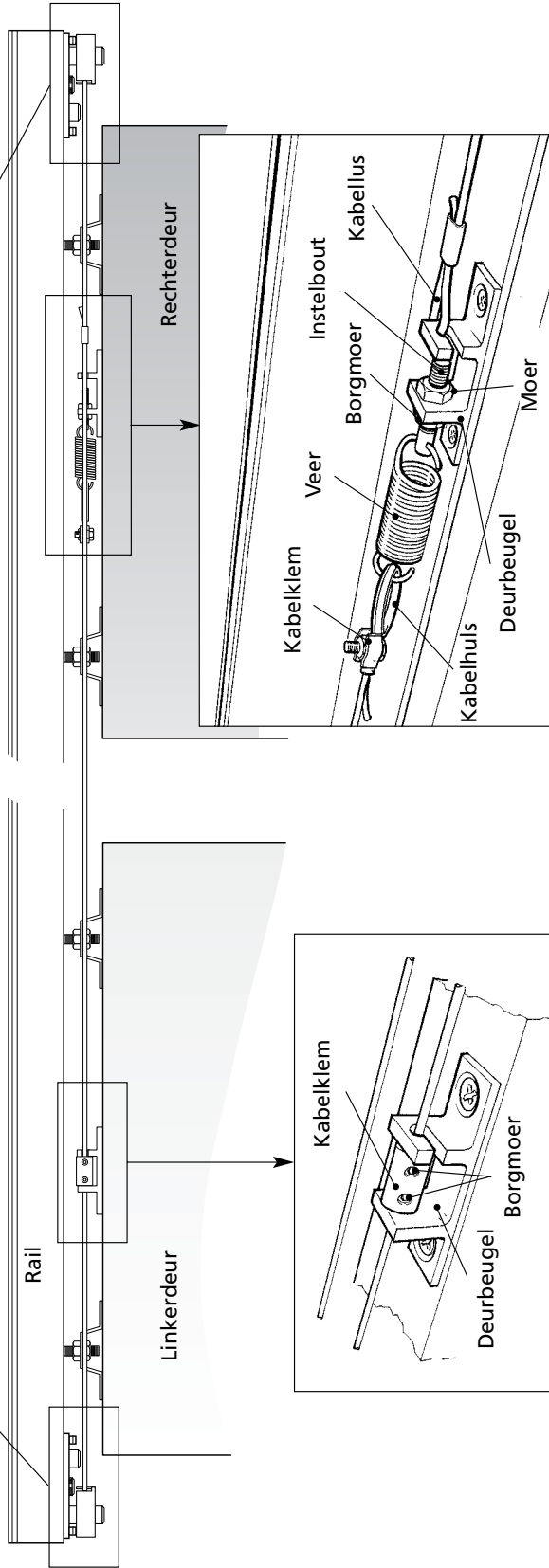
Tekening 2.

Railstop rechts met omloopwiel



Laatste bout van railstop 601H verwijderen en vervangen met: verlengde bout, afstandhouder en omloopwiel.

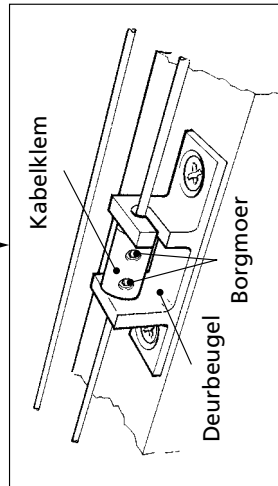
Vooraanzicht opstelling



Linkerdeur

Rechterdeur

Tekening 3.
Kabelbevestiging linkerdeur



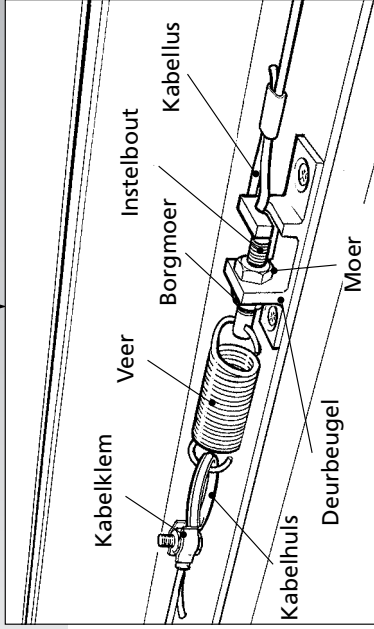
Kabelklem

Borgmoer

Deurbeugel

Tekening 4.

Kabelbevestiging rechterdeur met veerspanning



Kabelklem

Veer

Borgmoer

Instelbout

Kabellus

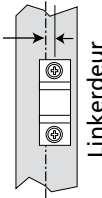
Moer

Kabelhuls

Deurbeugel

5mm

5mm



Hartlijn van de deuren

Linkerdeur

Rechterdeur



Deurdikte

Tekening 5.

HENDERSON