

DE JONG EN ROOS BV.



SKH



SKG



POLITIE
KEURMERK
VEILIG
WONEN®

KFV  The Protection
Company

	Pagina
Draairichtingen	4
Apparte uitvoeringen	5
Gebruiksaanwijzing	6
Meerpuntsslots	
AS 2372 / AS 2373 W 267	8
AS 2502 / AS 2552 W 267	10
AS 2502 / AS 2552 W 268	12
AS 2602 / AS 2603 W 267	14
AS 4350 / AS 4353 W 267	16
AS 4500 / AS 4503 W 267	18
AS 4900 / AS 4903 W 267	20
AS 4600 / AS 4603 W 268	24
AS 5500 / AS 5503 W 267	26
AS 5500 / AS 5503 W 268	28
Sluitplaten voor hoofdslot	30
Sluitplaten voor de boven- en onder sloten	35
Meerpuntssluitingen voor dubbele Deuren	36
Meerpuntssluitingen met elektromechanische aandrijving	38
Fliethomatic	40

Draairichtingen bij enkele deuren

DIN L

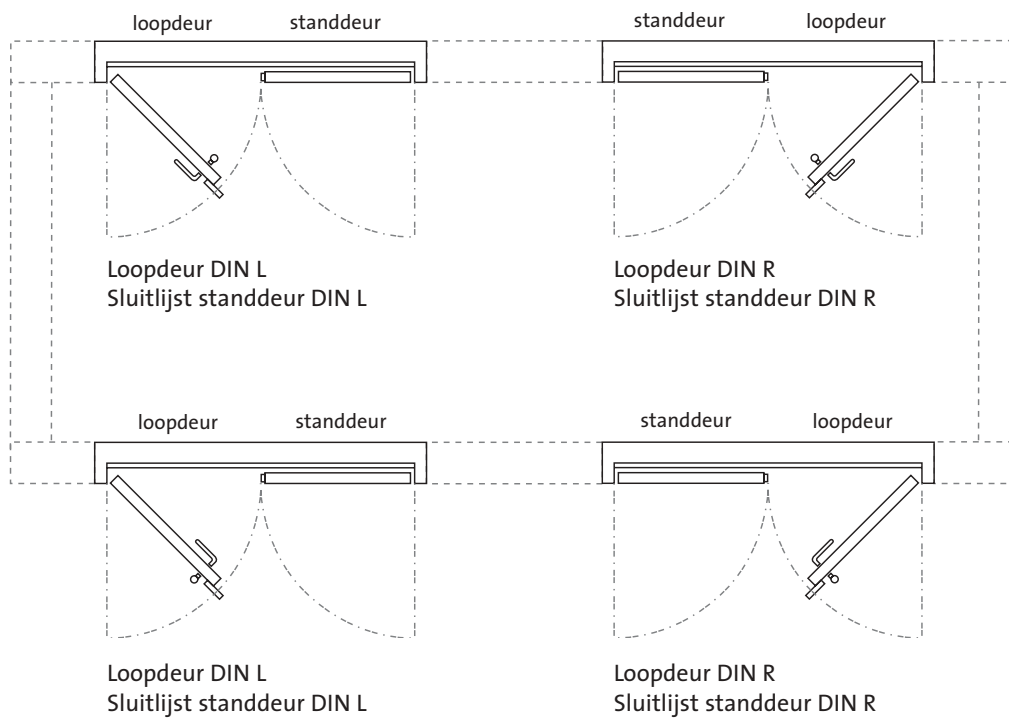


DIN R



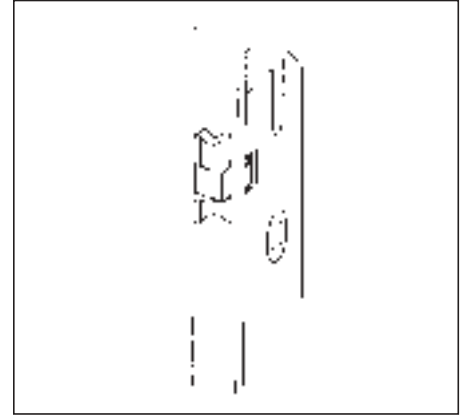
De zichtbare kant van de scharnieren bepaald de draairichting!

Draairichtingen bij dubbele deuren



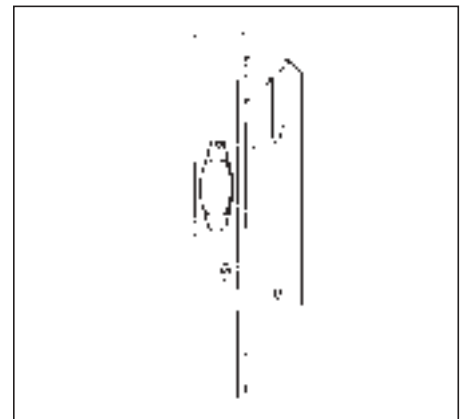
Fluister-Dagschoot

Vernikkelde dagschoot met zwarte kunststof inloopstuk.
Enkel leverbaar bij 92 mm pc-sloten.



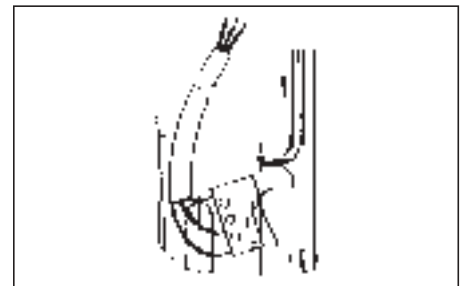
Rolslot

Verstelbaar, met 11,6 mm \emptyset of 14 mm \emptyset .
Opgelet: Zonder kruk gat, het midden van de cilinderkern ligt 18 mm lager dan bij een standaard (Dag-Nachtschoot) slot!. Verder zijn alle maten dezelfde.



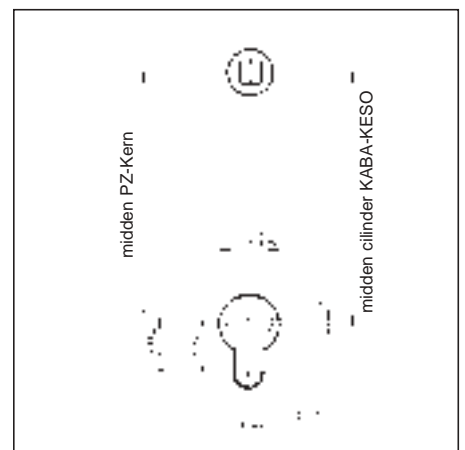
Mikro-Schakelaar

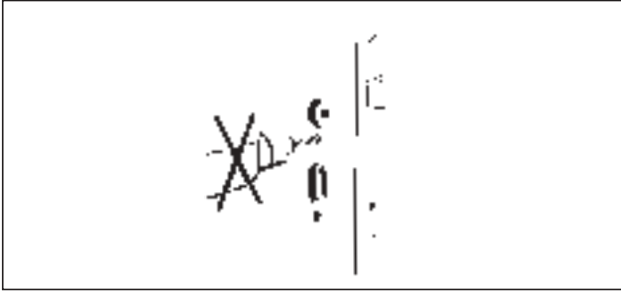
Voor o.a. aansluiting op alarmcentrale.



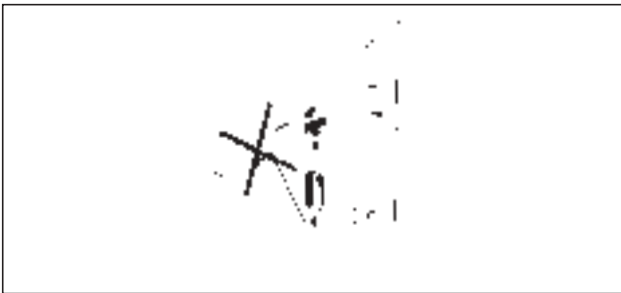
Kaba-Keso uitvoering

Opgelet: De pc-maat wordt altijd 2 mm groter (VB. 72 mm wordt 74 mm, 92 mm wordt 94 mm). De meenemer van de cilinder 1 mm afvijlen.
Altijd eerst de cilinder-bevestigingsschroef fixeren voor men het beslag monteerd.

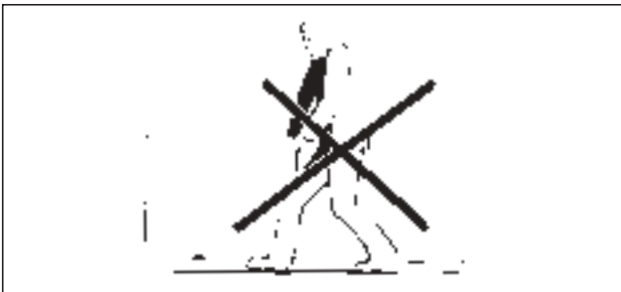




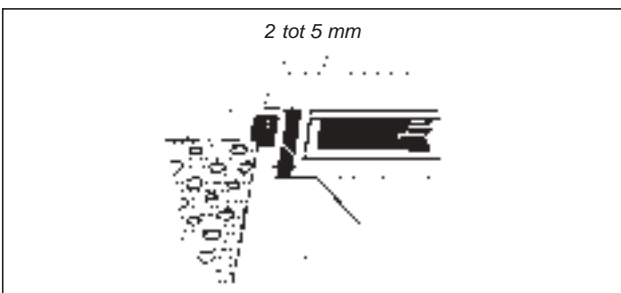
De deur op slotkasthoogte niet bij een ingebouwd slot doorboren.



De krukstift niet met geweld door het kruk gat slaan.



De deur niet aan de krukarnituur dragen.



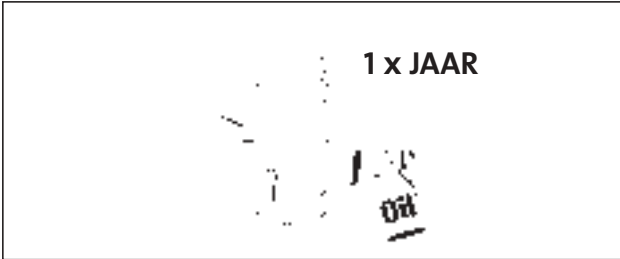
De sluitnaad moet tussen 2 en 5 mm bedragen.



Dubbele Deuren mogen niet over de vaste deur geopend worden.



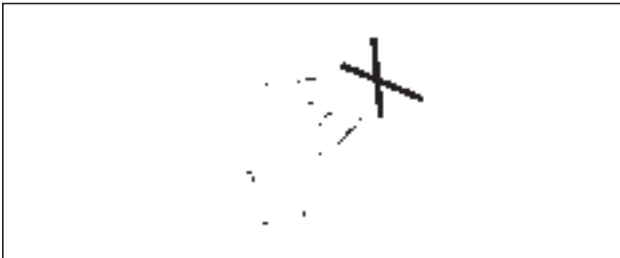
Bij sporen van geweld moet het slot vervangen worden.



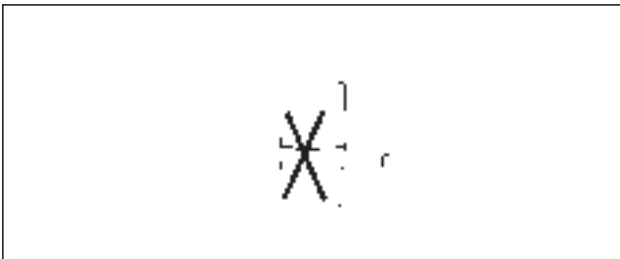
De meerpuntsvergrendeling minstens 1 x per jaar smeren (Niet hardende olie)



Op de kruk mag maximum een belasting van 150 N komen. Het gebruik van een zware metalen bouwsleutel brengt enorme krachten over op het slotmechanisme, dat zo ernstig beschadigd kan worden.



Dag- en nachtschoot en de andere vergrendelingselementen mogen niet overschilderd worden.



De deur niet dicht doen bij vergrendelde sluitelementen.



Kruk en sleutel, niet gelijktijdig bedienen.

AS 2372 / AS 2373 / W 267**KFV-Meerpuntsslot AS 2372**

met ééndelige langvoorplaat. Hoofdslot geprepareerd voor profielcilinder, met wissel, 2-toerig met 20 mm nachtschootuitschuiving. Hoofdslot met ommantelde hulzen voor beslagbevestigingsschroeven. Aan de boven- en onderzijde van de voorplaat een toegevoegd slot, voorzien van een 11 mm dikke, geharde stalen pen. Voorplaat standaard geel gebichromatiseerd of blank verzinkt, de gezamenlijke vergrendelings-elementen zijn glansvernikkeld, de slotkasten zijn verzinkt en gesloten.

KFV-Meerpuntsslot AS 2373:

Uitvoering zoals AS 2372, maar met een bijkomend penenslot boven het hoofdslot.

Voordelen

- Een krachtig raderwerk zorgt voor dichtsluiting van de deur. Daardoor wordt een verhoogde geluids- en warmtedemping mogelijk.
- Pennen uit gehard staal.
- Doorzaagbelemmering van de nachtschoot.
- KFV-meerpuntssloten zijn inbraakwerend. Elemententesten voor inbraakwerende deuren volgens EN V 1627 (wk1, 2, 3, 4) werden door toonaangevende deurfabrikanten doorstaan. In Nederland voldoet deze meerpuntssluiting aan de elemententest van SKH/SHR volgens de NEN 5096 en is voorzien van SKG®-sterren. (volgens BRL 3104)
- KFV-meerpuntssloten zijn links en rechts omkeerbaar.
- Het in de Handel gebruikelijk beslag is toepasbaar.
- Kwaliteitsgeoriënteerde productpolitiek bij KFV: Het KFV-kwaliteits-Management-Systeem is naar **DIN/ENV en ISO 9001**-norm gecertificeerd.

Dag- en nacht veiligheidssluitkom


19-267-1V	
19-267-2V	
19-267-3V	korte lip
19-267-4V	lange lip
19-267-5V	korte lip voor renovatie
19-267-6V	lange lip voor renovatie

Sleutelbediening

Sleutel twee toeren draaien om de sluitelementen te ver- of ontgrendelen. Het slot is voorzien van een wissel.

W 267

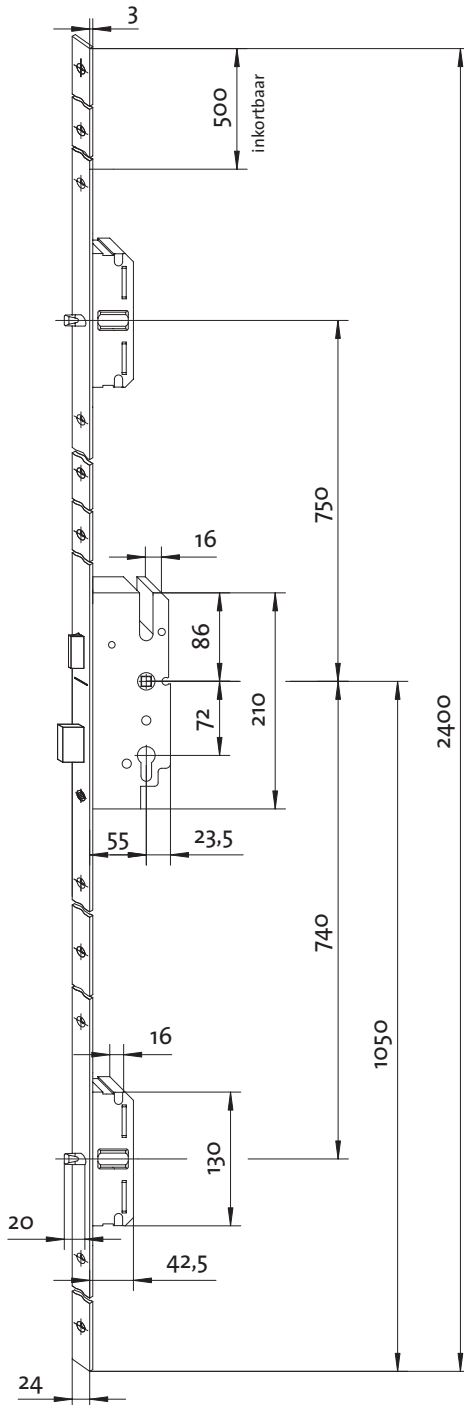
Nu alles op één hoogtemaat en toepasbaar in alle inbraakwerend geveltimmerwerk „weerstandsklasse 1“ zoals opgenomen in de SKH publicatie 98-08.

De serie W 267 is links en rechts toepasbaar en standaard uitgevoerd met een doornmaat van 55 mm, PC 72, hart krukgat 1.050 mm, vlakke voorplaat van 24 x 3 x 2400 mm gebichromatiseerd, blank verzinkt of roestvast staal en voorzien van .

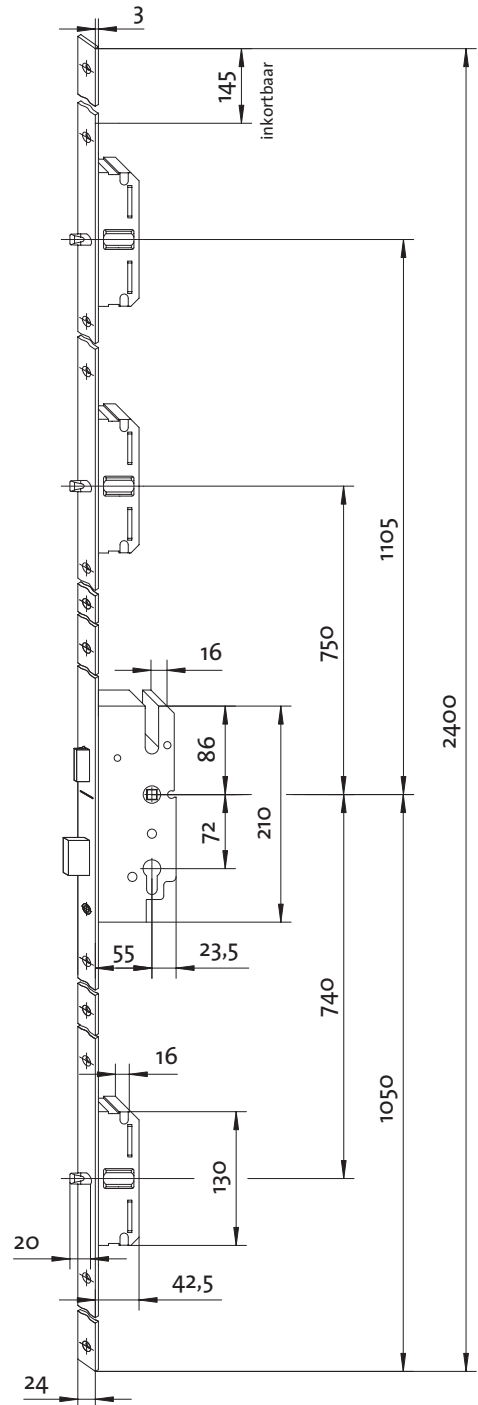
Bijzetsluitkommen

2300-267W	voor AS 2372, AS 4350
-----------	-----------------------

AS 2372 / W 267



AS 2373 / W 267



AS 2502 / AS 2552 / W 267**KFV-Meerpuntsslot AS 2502**

met ééndelige voorplaat. Hoofdslot geprepareerd voor profielcilinder, met wissel, 2-toerig met 20 mm nachtschootuitschuiving. Hoofdslot met ommantelde hulzen voor beslagbevestigingsschroeven.

Aan de boven- en onderzijde van de voorplaat een toegevoegd slot, voorzien van een geharde stalen zwenkschoot. Voorplaat standaard geel gebichromatiseerd of blank verzinkt, de gezamenlijke vergrendelings-elementen zijn glansvernikkeld, de slotkasten zijn verzinkt en gesloten.

KFV-Meerpuntsslot AS 2552:

Uitvoering zoals AS 2502, maar met een bijkomend zwenkschotenslot boven het hoofdslot.

Voordelen

- Een krachtig raderwerk zorgt voor dichtsluiting van de deur. Daardoor wordt een verhoogde geluids- en warmtedemping mogelijk.
- Zwenkschoten uit gehard staal.
- Doorzaagbelemmering van de nachtschoot.
- KFV-meerpuntssloten zijn inbraakwerend. Elemententesten voor inbraakwerende deuren volgens EN V 1627 (wk1, 2, 3, 4) werden door toonaangevende deurfabrikanten doorstaan. In Nederland voldoet deze meerpuntssluiting aan de elemententest van SKH/SHR volgens de NEN 5096 voor nieuwbouw, Politiekeurmerk Veilig Wonen en is voorzien van SKG®-sterren. (volgens BRL 3104)
- Zwenkschoten sluiten van onder naar boven, dus heeft men geen probleem bij een „zich zettend“ deurblad.
- KFV-meerpuntssloten zijn links en rechts omkeerbaar.
- Het in de Handel gebruikelijk beslag is toepasbaar.
- Kwaliteitsgeoriënteerde productpolitiek bij KFV: Het KFV-kwaliteits-Management-Systeem is naar **DIN/ENV en ISO 9001**-norm gecertificeerd.

Dag- en nacht veiligheidssluitkom

19-267-1V

19-267-2V

19-267-3V korte lip

19-267-4V lange lip

19-267-5V korte lip voor renovatie

19-267-6V lange lip voor renovatie

Sleutelbediening

Sleutel twee toeren draaien om de sluitelementen te ver- of ontgrendelen. Het slot is voorzien van een wissel.

W 267

Nu alles op één hoogtemaat en toepasbaar in alle inbraakwerend geveltimmerwerk „weerstandsklasse 2“ zoals opgenomen in de SKH publicatie 98-08.

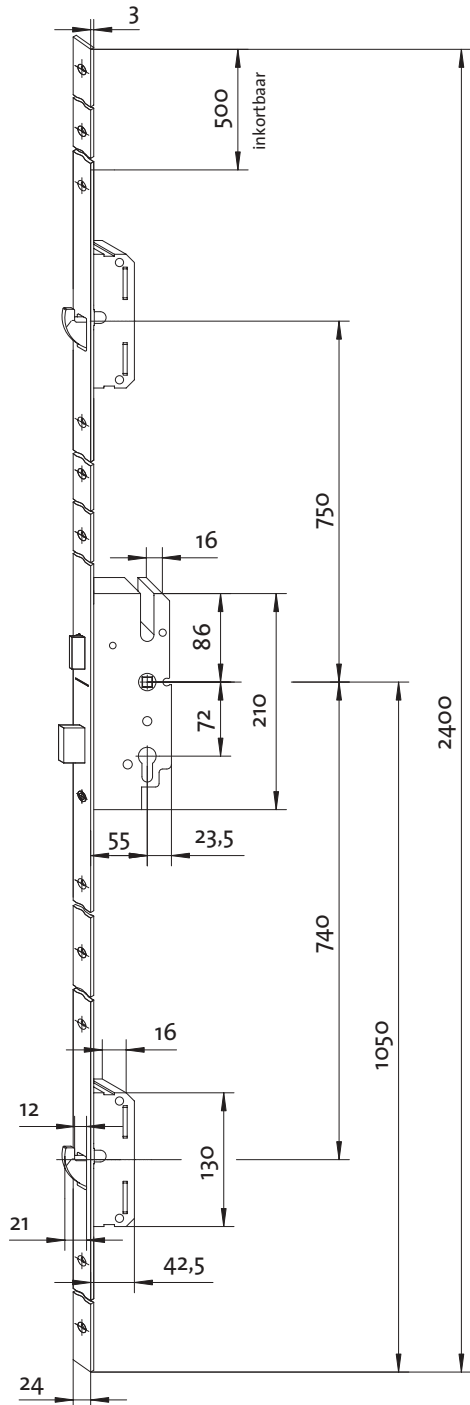
De serie W 267 is links en rechts toepasbaar en standaard uitgevoerd met een doornmaat van 55 mm, PC 72, hart krukgat 1.050 mm, vlakke voorplaat van 24 x 3 x 2400 mm gebichromatiseerd, blank verzinkt of roestvast staal en voorzien van .

Bijzetsluitkommen

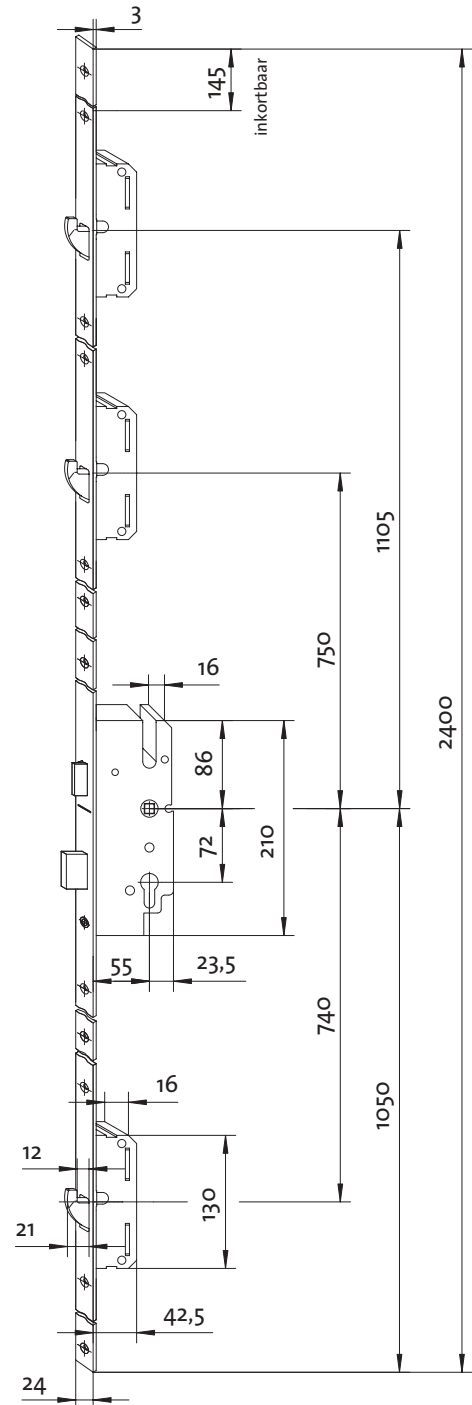
2500-267-1W

voor AS 2502, AS 4500

AS 2502 / W 267



AS 2552 / W 267



AS 2502 / AS 2552 / W 268**KFV-Meerpuntsslot AS 2502**

met ééndelige voorplaat. Hoofdslot geprepareerd voor profielcilinder, met wissel, 2-toerig met 20 mm nachtschootuitschuiving. Hoofdslot met ommantelde hulzen voor beslagbevestigingsschroeven.

Aan de boven- en onderzijde van de voorplaat een toegevoegd slot, voorzien van een geharde stalen zwenkschoot. Voorplaat standaard geel gebichromatiseerd of blank verzinkt, de gezamenlijke vergrendelings-elementen zijn glansvernikkeld, de slotkasten zijn verzinkt en gesloten.

KFV-Meerpuntsslot AS 2552:

Uitvoering zoals AS 2502, maar met een bijkomend zwenkschotenslot boven het hoofdslot.

Voordelen

- Een krachtig raderwerk zorgt voor dichtsluiting van de deur. Daardoor wordt een verhoogde geluids- en warmtedemping mogelijk.
- Zwenkschoten uit gehard staal.
- Doorzaagbelemmering van de nachtschoot.
- KFV-meerpuntssloten zijn inbraakwerend. Elemententesten voor inbraakwerende deuren volgens EN V 1627 (wk 1, 2, 3, 4) werden door toonaangevende deurfabrikanten doorstaan. In Nederland voldoet deze meerpuntssluiting aan de elemententest van SKH/SHR volgens de NEN 5096 voor nieuwbouw, Politiekeurmerk Veilig Wonen en is voorzien van SKG®-sterren. (volgens BRL 3104)
- Zwenkschoten sluiten van onder naar boven, dus heeft men geen probleem bij een „zich zettend“ deurblad.
- KFV-meerpuntssloten zijn links en rechts omkeerbaar.
- Het in de Handel gebruikelijk beslag is toepasbaar.
- Kwaliteitsgeoriënteerde productpolitiek bij KFV: Het KFV-kwaliteits-Management-Systeem is naar **DIN/ENV en ISO 9001**-norm gecertificeerd.

Dag- en nacht veiligheidssluitkom

19-267-1V

19-267-2V

19-267-3V korte lip

19-267-4V lange lip

19-267-5V korte lip voor renovatie

19-267-6V lange lip voor renovatie

Sleutelbediening

Sleutel twee toeren draaien om de sluitelementen te ver- of ontgrendelen. Het slot is voorzien van een wissel.

W 268

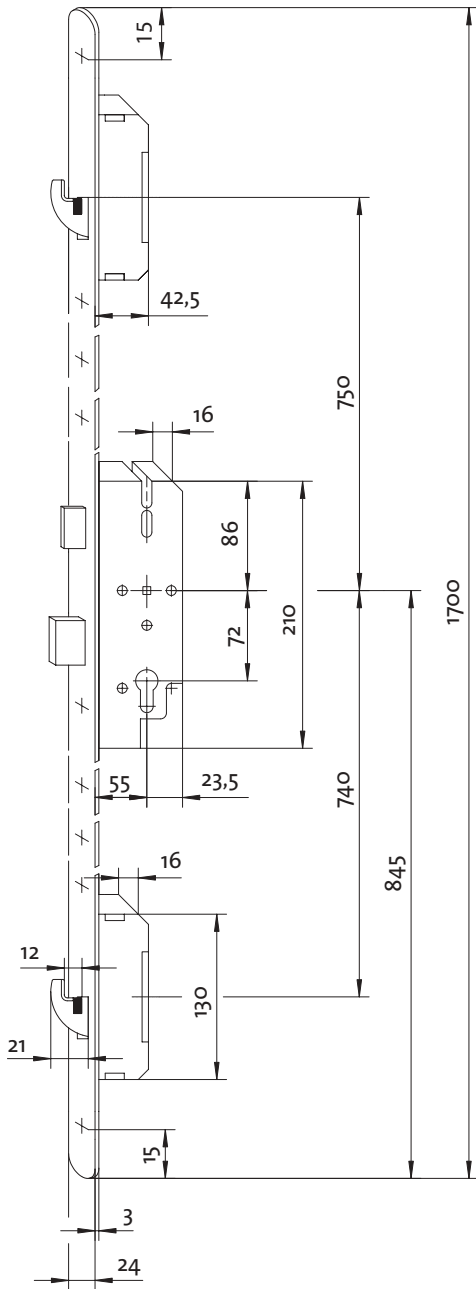
voor AS 2502 met afgeronde voorplaat van 1700 mm en 2055 mm bij AS 2552.

Bijzetsluitkommen

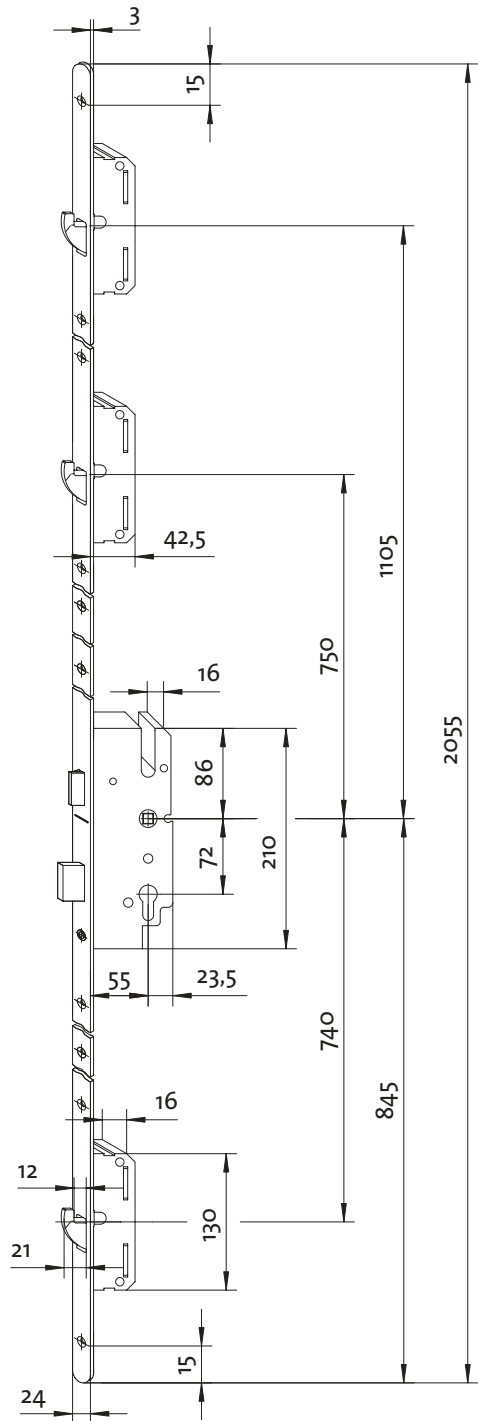
2500-267-1W

voor AS 2502, AS 4500

AS 2502 / W 268



AS 2552 / W 268



AS 2602 / AS 2603 / W 267

KFV-Meerpuntsslot AS 2602 met ééndelige langvoorplaat. Hoofdslot geprepareerd voor profielcilinder, met wissel, 2-toerig met 20 mm nachtschootuitschuiving. Hoofdslot met ommantelde hulzen voor beslagbevestigingsschroeven. Aan de boven- en onderzijde van de voorplaat een toegevoegd slot, voorzien van een 11 mm dikke, geharde stalen stift en een geharde stalen zwenkschoot. Voorplaat standaard geel gebichromatiseerd of blank verzinkt, de gezamenlijke vergrendelings-elementen zijn glansvernikkeld, de slotkasten zijn verzinkt en gesloten.

KFV-Meerpuntsslot AS 2603:

Uitvoering zoals AS 2600, maar met een bijkomend pennen-hakenslot boven het hoofdslot.

Voordelen

- Een krachtig raderwerk zorgt voor dichtsluiting van de deur. Daardoor wordt een verhoogde geluids- en warmtedemping mogelijk.
- Pennen en zwenkschoten uit gehard staal.
- De zwenkschoten vermoeilijken het uit mekaar duwen van deurvleugel en deurkader.
- Doorzaagbelemmering van de nachtschoot.
- KFV-meerpuntssloten zijn inbraakwerend. Elemententesten voor inbraakwerende deuren volgens EN V 1627 (wk 1, 2, 3, 4) werden door toonaangevende deurfabrikanten doorstaan. In Nederland voldoet deze meerpuntssluiting aan de elemententest van SKH/SHR volgens de NEN 5096 voor nieuwbouw, Politiekeurmerk Veilig Wonen en is voorzien van SKG®-sterren. (volgens BRL 3104)
- Zwenkschoten sluiten van onder naar boven, dus heeft men geen sluitprobleem bij een „zich zettend“ deurblad.
- KFV-meerpuntssloten zijn links en rechts omkeerbaar.
- Het in de Handel gebruikelijk beslag is toepasbaar.
- Kwaliteitsgeoriënteerde produktpolitiek bij KFV: Het KFV-kwaliteits-Management-Systeem is naar **DIN/ENV en ISO 9001**-norm gecertificeerd.

Dag- en nacht veiligheidssluitkom



19-267-1V

19-267-2V

19-267-3V korte lip

19-267-4V lange lip

19-267-5V korte lip voor renovatie


19-267-6V lange lip voor renovatie

Sleutelbediening

Sleutel twee toeren draaien om de sluitelementen te ver- of ontgrendelen. Het slot is voorzien van een wissel.

W 267

Nu alles op één hoogtemaat en toepasbaar in alle inbraakwerend geveltimmerwerk „weerstandsklasse 2“ zoals opgenomen in de SKH publicatie 98-08.

De serie W 267 is links en rechts toepasbaar en standaard uitgevoerd met een doornmaat van 55 mm, PC 72, hart krukgat 1.050 mm, vlakke voorplaat van 24 x 3 x 2.400 mm gebichromatiseerd, blank verzinkt of roestvast staal en voorzien van .

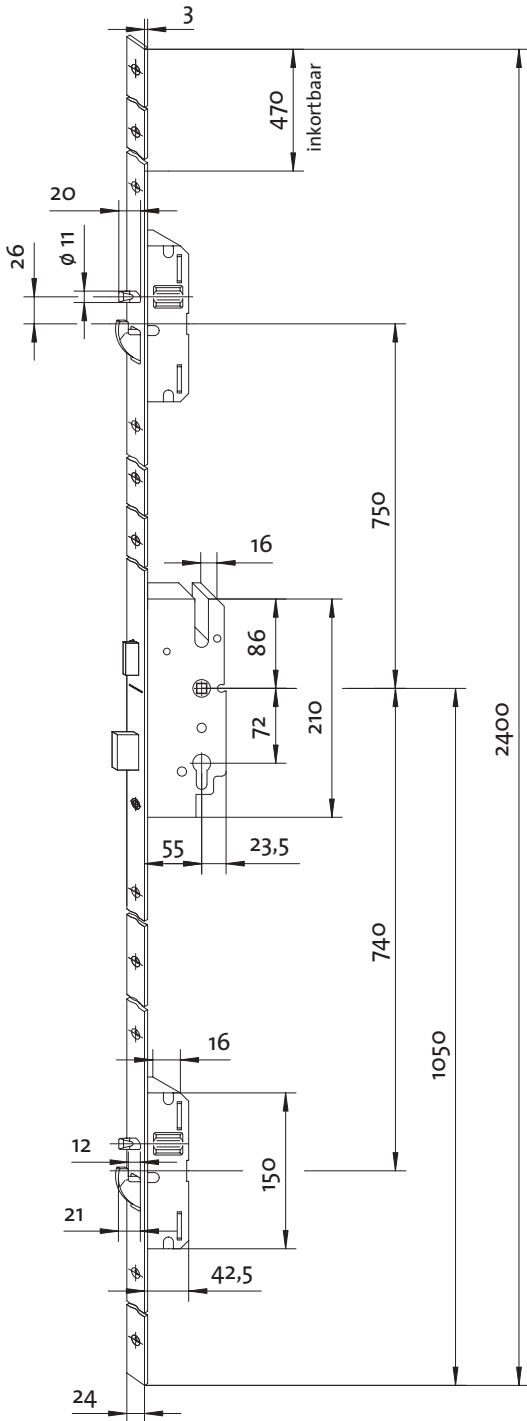
Bijzetsluitkommen



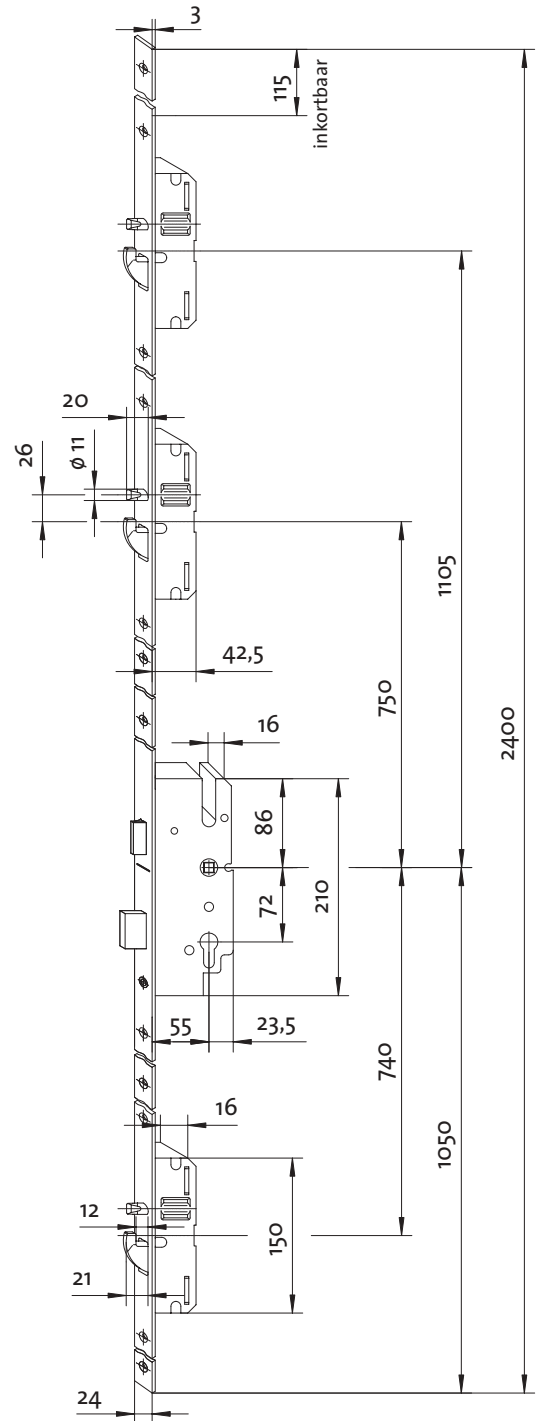
2600-267W

voor AS 2602, AS 4600

AS 2602 / W 267



AS 2603 / W 267



AS 4350 / AS 4353 / W 267

KFV-Meerpuntsslot AS 4350

met ééndelige langvoorplaat. Hoofdslot geprepareerd voor profielcilinder, zonder wissel. Hoofdslot met ommantelde hulzen voor beslagbevestigingsschroeven. Aan de boven- en onderzijde van de voorplaat een toegevoegd slot, voorzien van een 11 mm dikke, geharde stalen pen. Voorplaat standaard geel gebichromatiseerd of blank verzinkt, de gezamenlijke vergrendelings-elementen zijn glansvernikkeld, de slotkasten zijn verzinkt en gesloten.

KFV-Meerpuntsslot AS 4353:

Uitvoering zoals AS 4350, maar met een bijkomend penenslot boven het hoofdslot.

Voordelen

- Een krachtig raderwerk zorgt voor dichtsluiting van de deur. Daardoor wordt een verhoogde geluids-en warm tedemping mogelijk.
- Pennen uit gehard staal.
- Doorzaagbelemmering van de nachtschoot.
- KFV-meerpuntssloten zijn inbraakwerend. Elemententesten voor inbraakwerende deuren volgens EN V 1627 (wk1, 2, 3, 4) werden door toonaangevende deurfabrikanten doorstaan. In Nederland voldoet deze meerpuntssluiting aan de elemententest van SKH/SHR volgens de NEN 5096 voor nieuwbouw en is voorzien van SKG®-sterren. (volgens BRL 3104)
- KFV-meerpuntssloten zijn links en rechts omkeerbaar.
- Het in de Handel gebruikelijk beslag is toepasbaar.
- Kwaliteitsgeoriënteerde produktpolitiek bij KFV: Het KFV-kwaliteits-Management-Systeem is naar **DIN/ENV en ISO 9001**-norm gecertificeerd.

Dag- en nacht veiligheidssluitkom




19-267-1V	
19-267-2V	
19-267-3V	korte lip
19-267-4V	lange lip
19-267-5V	korte lip voor renovatie
19-267-6V	lange lip voor renovatie

Krukbediening

Sluiten: kruk omhoog bewegen voor het afsluiten van de deur, sleutel één toer draaien om de sluitelementen te vergrendelen.
Openen: sleutel één toer draaien om de sluitelementen te ontgrendelen, kruk omlaag bewegen om de deur te openen.

W 267

Nu alles op één hoogtemaat en toepasbaar in alle inbraakwerend geveltimmerwerk „weerstandsklasse 1“ zoals opgenomen in de SKH publicatie 98-o8.

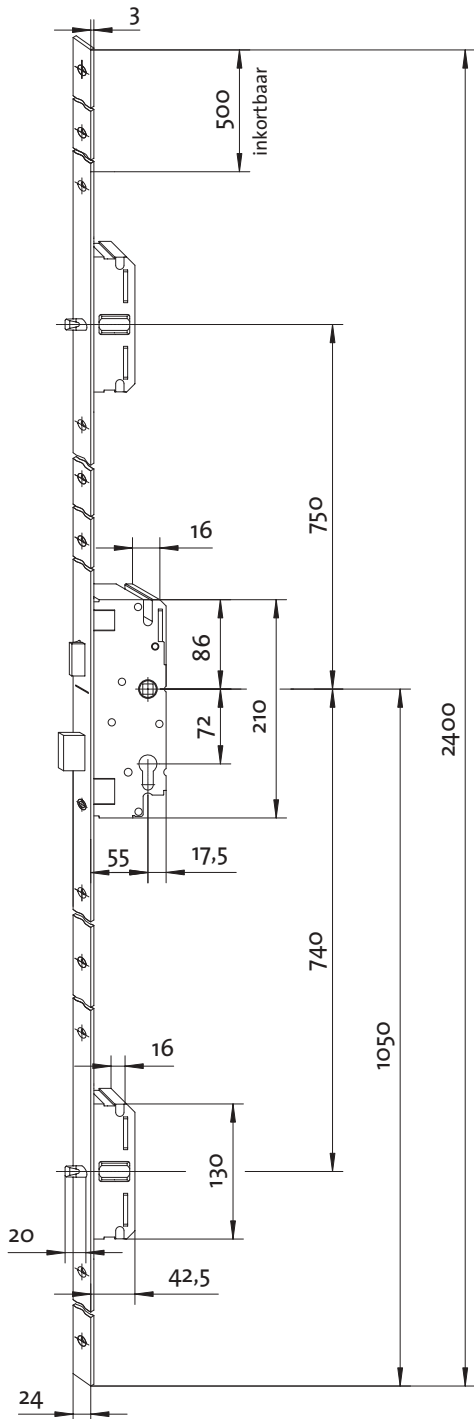
De serie W 267 is links en rechts toepasbaar en standaard uitgevoerd met een doornmaat van 55 mm, PC 72, hart kruk gat 1.050 mm, vlakke voorplaat van 24 x 3 x 2.400 mm gebichromatiseerd, blank verzinkt of roestvast staal en voorzien van .

Bijzetsluitkommen

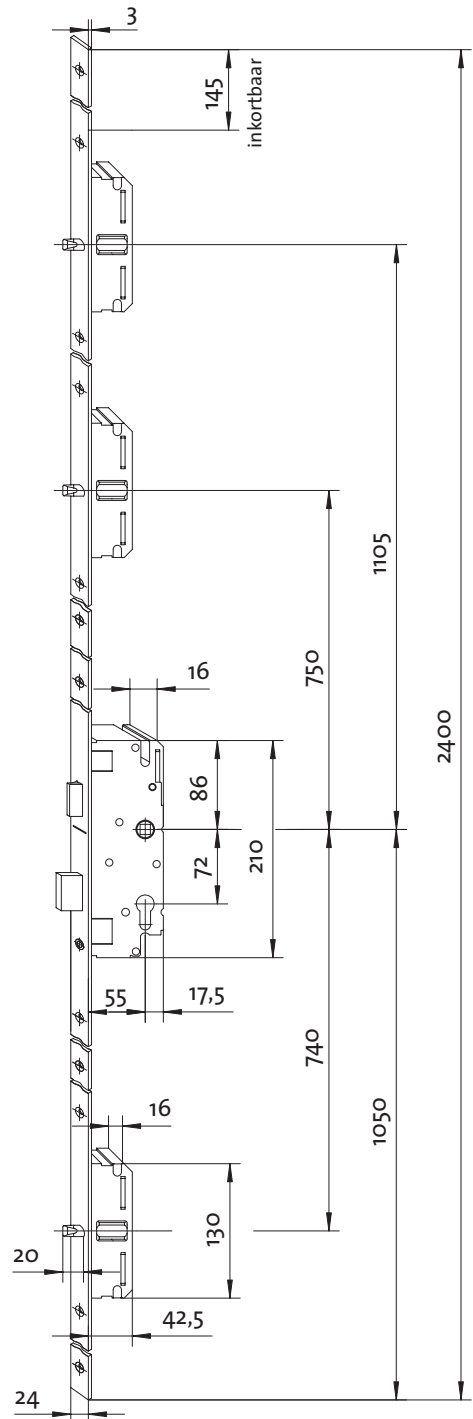


2300-267W	voor AS 2372, AS 4350
-----------	-----------------------

AS 4350 / W 267



AS 4353 / W 267



AS 4500 / AS 4503 / W 267

KFV-Meerpuntsslot AS 4500

met ééndelige langvoorplaat. Hoofdslot geprepareerd voor profielcilinder, zonder wissel. Hoofdslot met ommantelde hulzen voor beslagbevestigingsschroeven. Aan de boven- en onderzijde van de voorplaat een toegevoegd slot, voorzien van een 10 mm dikke, geharde stalen haak. Voorplaat standaard geel gebichromatiseerd of blank verzinkt, de gezamenlijke vergrendelings-elementen zijn glansvernikkeld, de slotkasten zijn verzinkt en gesloten.

KFV-Meerpuntsslot AS 4503:

Uitvoering zoals AS 4500, maar met een bijkomend hakenslot boven het hoofdslot.

Voordelen

- Een krachtig raderwerk zorgt voor dichtsluiting van de deur. Daardoor wordt een verhoogde geluids- en warmtedemping mogelijk.
- Haken uit gehard staal.
- Doorzaagbelemmering van de nachtschoot.
- KFV-meerpuntssloten zijn inbraakwerend. Elemententesten voor inbraakwerende deuren volgens EN V 1627 (wk1, 2, 3, 4) werden door toonaangevende deurfabrikanten doorstaan. In Nederland voldoet deze meerpuntssluiting aan de elemententest van SKH/SHR volgens de NEN 5096 voor nieuwbouw, Politiekeurmerk Veilig Wonen en is voorzien van SKG®-sterren. (volgens BRL 3104)
- KFV-meerpuntssloten zijn links en rechts omkeerbaar.
- Het in de Handel gebruikelijk beslag is toepasbaar.
- Kwaliteitsgeoriënteerde productpolitiek bij KFV: Het KFV-kwaliteits-Management-Systeem is naar **DIN/ENV en ISO 9001**-norm gecertificeerd.

Dag- en nacht veiligheidssluitkom



19-267-1V	
19-267-2V	
19-267-3V	korte lip
19-267-4V	lange lip
19-267-5V	korte lip voor renovatie
19-267-6V	lange lip voor renovatie

Krukbediening

Sluiten: kruk omhoog bewegen voor het afsluiten van de deur, sleutel één toer draaien om de sluitelementen te vergrendelen.
Openen: sleutel één toer draaien om de sluitelementen te ontgrendelen, kruk omlaag bewegen om de deur te openen.


Bijzetsluitkommen



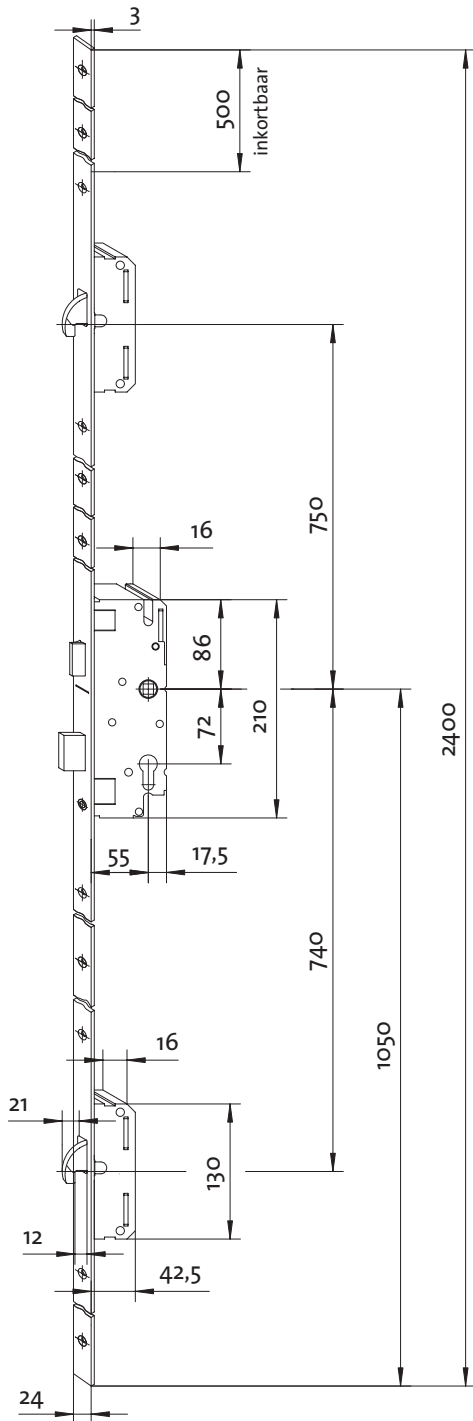
2500-267-1W	voor AS 2502, AS 4500
-------------	-----------------------

W 267

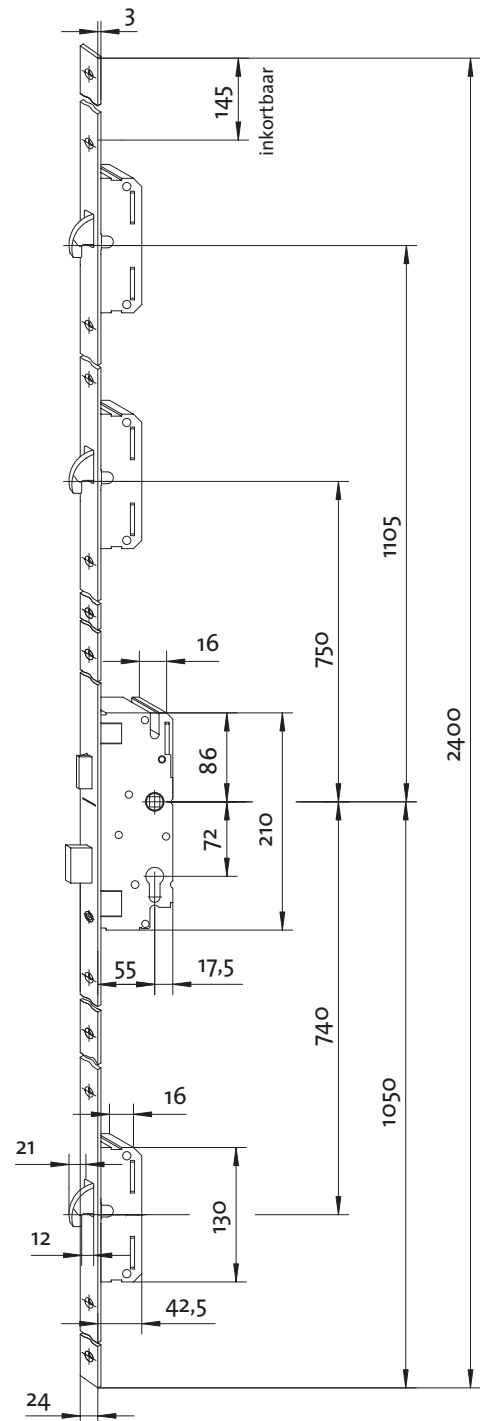
Nu alles op één hoogtemaat en toepasbaar in alle inbraakwerend geveltimmerwerk „weerstandsklasse 2“ zoals opgenomen in de SKH publicatie 98-08.

De serie W 267 is links en rechts toepasbaar en standaard uitgevoerd met een doornmaat van 55 mm, PC 72, hart krukgat 1.050 mm, vlakke voorplaat van 24 x 3 x 2400 mm gebichromatiseerd, blank verzinkt of roestvast staal en voorzien van .

AS 4500 / W 267



AS 4503 / W 267



AS 4900 / AS 4903 / W 267**KFV-Meerpuntsslot AS 4900**

met ééndelige langvoorplaat. Hoofdslot geprepareerd voor profielcilinder, zonder wissel. Hoofdslot met ommantelde hulzen voor beslagbevestigingsschroeven. Aan de boven- en onderzijde van de voorplaat een toegevoegd slot, voorzien van een 8 mm dikke, geharde stalen haak. Voorplaat standaard geel gebichromatiseerd of blank verzinkt, de gezamenlijke vergrendelings-elementen zijn glansvernikkeld, de slotkasten zijn verzinkt en gesloten.

KFV-Meerpuntsslot AS 4903:

Uitvoering zoals AS 4900, maar met een bijkomend hakenslot boven het hoofdslot.

Voordelen

- Een krachtig raderwerk zorgt voor dichtsluiting van de deur. Daardoor wordt een verhoogde geluids- en warmtedemping mogelijk.
- Pennen uit gehard staal.
- Doorzaagbelemmering van de nachtschoot.
- KFV-meerpuntssloten zijn inbraakwerend. Elemententesten voor inbraakwerende deuren volgens EN V 1627 (wk1, 2, 3, 4) werden door toonaangevende deurfabrikanten doorstaan. In Nederland voldoet deze meerpuntssluiting aan de elemententest van SKH/SHR volgens de NEN 5096 voor nieuwbouw, Politiekeurmerk Veilig Wonen en is voorzien van SKG®-sterren. (volgens BRL 3104)
- KFV-meerpuntssloten zijn links en rechts omkeerbaar.
- Het in de Handel gebruikelijk beslag is toepasbaar.
- Kwaliteitsgeoriënteerde productpolitiek bij KFV: Het KFV-kwaliteits-Management-Systeem is naar **DIN/ENV en ISO 9001**-norm gecertificeerd.

Dag- en nacht veiligheidssluitkom

19-267-1V	
19-267-2V	
19-267-3V	korte lip
19-267-4V	lange lip
19-267-5V	korte lip voor renovatie
19-267-6V	lange lip voor renovatie

Krukbediening


Sluiten: kruk omhoog bewegen voor het afsluiten van de deur, sleutel één toer draaien om de sluitelementen te vergrendelen.
Openen: sleutel één toer draaien om de sluitelementen te ontgrendelen, kruk omlaag bewegen om de deur te openen.

Bijzetsluitkommen

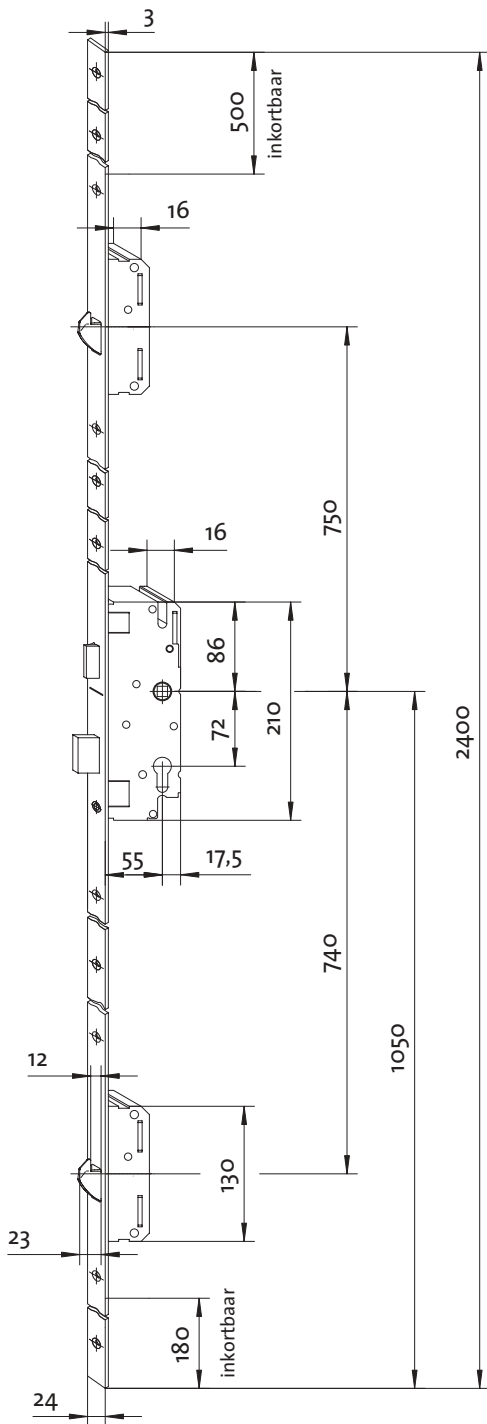
2500-267-1W	voor AS 2502, AS 4500
-------------	-----------------------

W 267

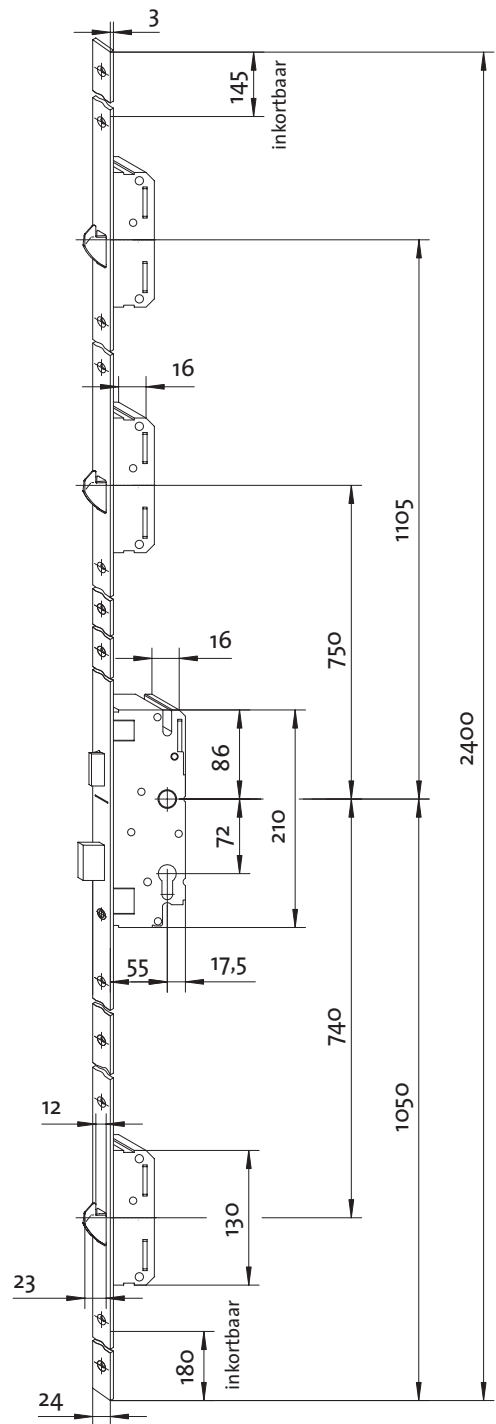
Nu alles op één hoogtemaat en toepasbaar in alle inbraakwerend geveltimmerwerk „weerstandsklasse 2“ zoals opgenomen in de SKH publicatie 98-08.

De serie W 267 is links en rechts toepasbaar en standaard uitgevoerd met een doornmaat van 55 mm, PC 72, hart kruk gat 1.050 mm, vlakke voorplaat van 24 x 3 x 2400 mm gebichromatiseerd, blank verzinkt of roestvast staal en voorzien van .

AS 4900 / W 267



AS 4903 / W 267



AS 4900 / AS 4903 / W 268**KFV-Meerpuntsslot AS 4900**

met ééndelige langvoorplaat. Hoofdslot geprepareerd voor profielcilinder, zonder wissel. Hoofdslot met ommantelde hulzen voor beslagbevestigingsschroeven. Aan de boven- en onderzijde van de voorplaat een toegevoegd slot, voorzien van een 8 mm dikke, geharde stalen haak. Voorplaat standaard geel gebichromatiseerd of blank verzinkt, de gezamenlijke vergrendelings-elementen zijn glansvernikkeld, de slotkasten zijn verzinkt en gesloten.

KFV-Meerpuntsslot AS 4903:

Uitvoering zoals AS 4900, maar met een bijkomend hakenslot boven het hoofdslot.

Voordelen

- Een krachtig raderwerk zorgt voor dichtsluiting van de deur. Daardoor wordt een verhoogde geluids- en warmtedemping mogelijk.
- Haken uit gehard staal.
- Doorzaagbelemmering van de nachtschoot.
- KFV-meerpuntssloten zijn inbraakwerend. Elemententesten voor inbraakwerende deuren volgens EN V 1627 (wk1, 2, 3, 4) werden door toonaangevende deurfabrikanten doorstaan. In Nederland voldoet deze meerpuntssluiting aan de elemententest van SKH/SHR volgens de NEN 5096 voor nieuwbouw, Politiekeurmerk Veilig Wonen en is voorzien van SKG®-sterren. (volgens BRL 3104)
- KFV-meerpuntssloten zijn links en rechts omkeerbaar.
- Het in de Handel gebruikelijk beslag is toepasbaar.
- Kwaliteitsgeoriënteerde productpolitiek bij KFV: Het KFV-kwaliteits-Management-Systeem is naar **DIN/ENV en ISO 9001**-norm gecertificeerd.

Dag- en nacht veiligheidssluitkom

19-267-1V	
19-267-2V	
19-267-3V	korte lip
19-267-4V	lange lip
19-267-5V	korte lip voor renovatie
19-267-6V	lange lip voor renovatie

Krukbediening

Sluiten: kruk omhoog bewegen voor het afsluiten van de deur, sleutel één toer draaien om de sluitelementen te vergrendelen.
Openen: sleutel één toer draaien om de sluitelementen te ontgrendelen, kruk omlaag bewegen om de deur te openen.

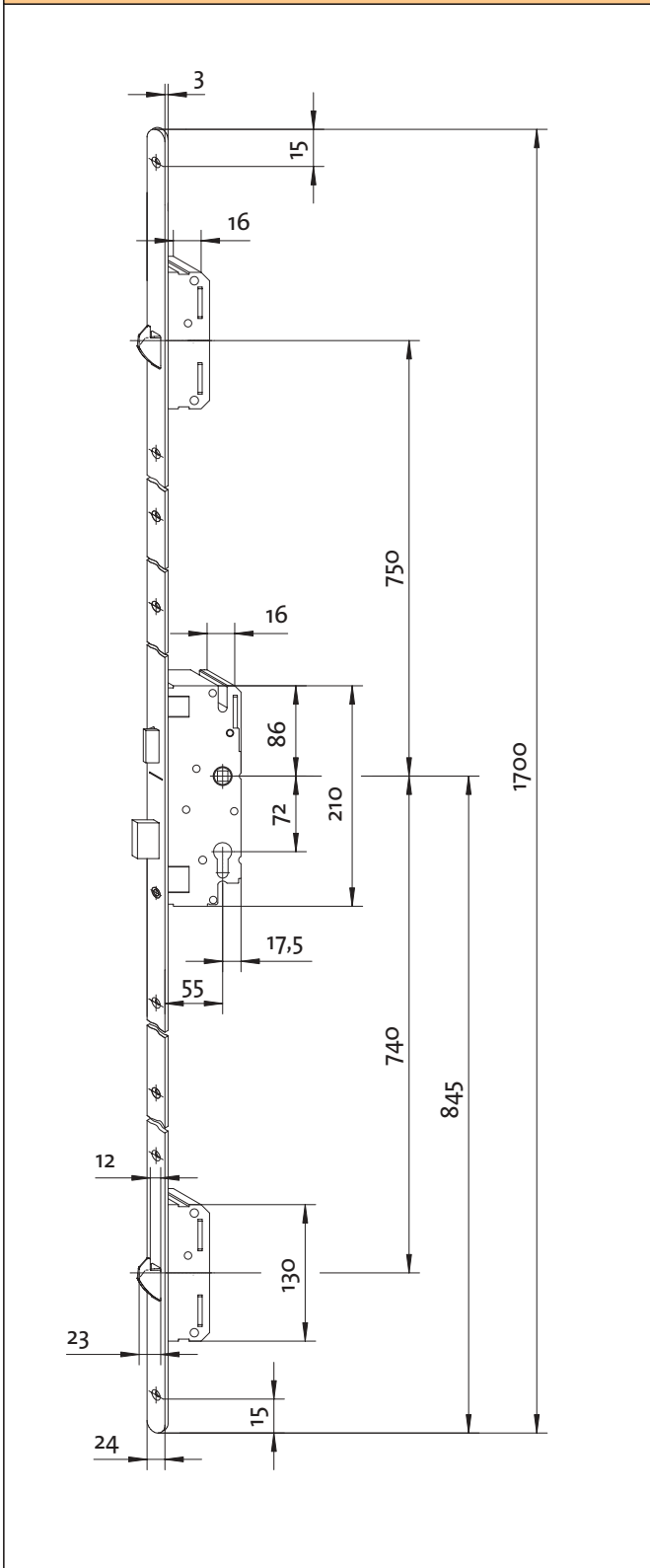
W 268

voor AS 4900 met afgeronde voorplaat van 1700 mm en 2055 mm bij AS 4903.

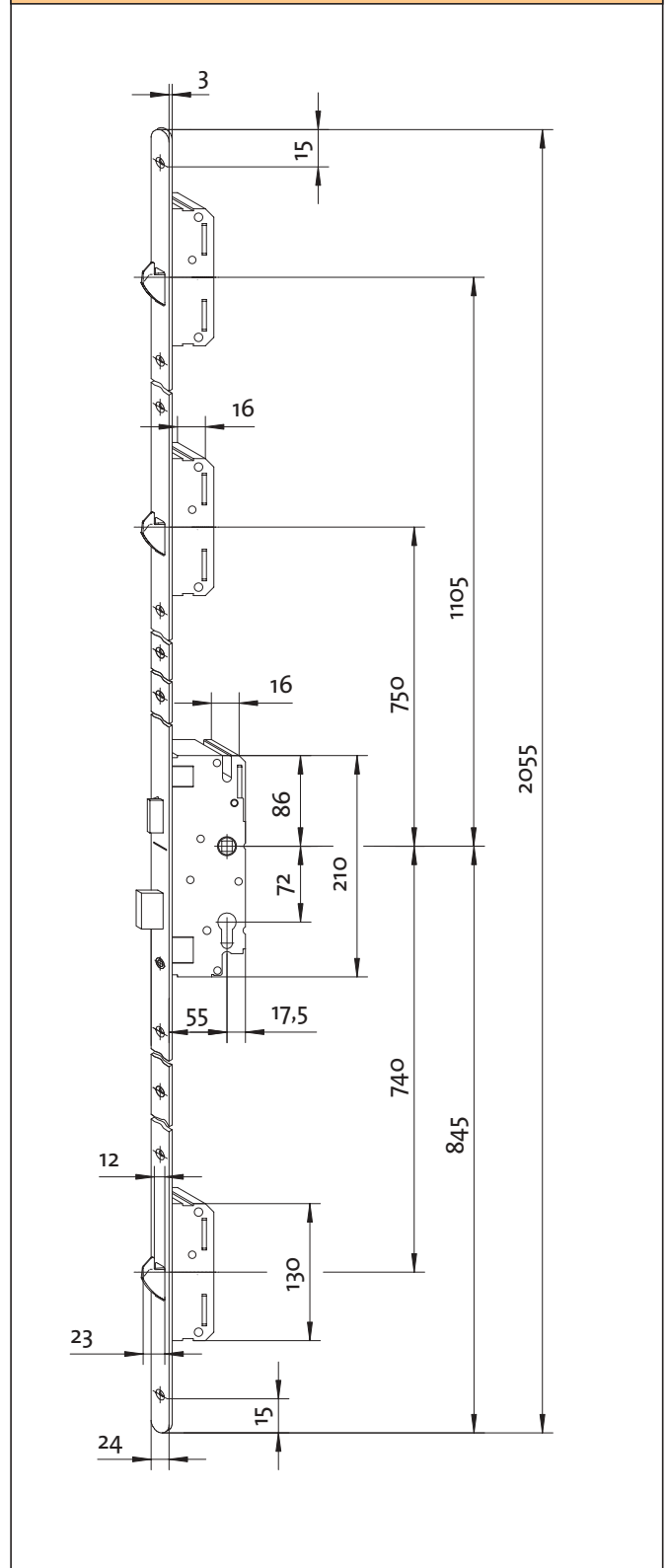
Bijzetsluitkommen

2500-267-1W	voor AS 2502, AS 4500
-------------	-----------------------

AS 4900 / W 268



AS 4903 / W 268



AS 4600 / AS 4603 / W 267

KFV-Meerpuntsslot AS 4600 met ééndelige langvoorplaat. Hoofdslot geprepareerd voor profielcilinder, zonder wissel. Hoofdslot met ommantelde hulzen voor beslagbevestigingsschroeven. Aan de boven- en onderzijde van de voorplaat een toegevoegd slot, voorzien van een 11 mm dikke, geharde stalen stift en een geharde stalen zwenkschoot. Voorplaat standaard geel gebichromatiseerd of blank verzinkt, de gezamenlijke vergrendelingselementen zijn glansvernikkeld, de slotkasten zijn verzinkt en gesloten.

KFV-Meerpuntsslot AS 4603:

Uitvoering zoals AS 4600, maar met een bijkomend pennenslot boven het hoofdslot.

Voordelen

- Een krachtig raderwerk zorgt voor dichtsluiting van de deur. Daardoor wordt een verhoogde geluids- en warmtedemping mogelijk.
- Pennen en zwenkschoten uit gehard staal.
- De zwenkschoten vermoeilijken het uit mekaar duwen van deurvleugel en deurkader.
- Doorzaagbelemmering van de nachtschoot.
- KFV-meerpuntssloten zijn inbraakwerend. Elemententesten voor inbraakwerende deuren volgens EN V 1627 (wk 1, 2, 3, 4) werden door toonaangevende deurfabrikanten doorstaan. In Nederland voldoet deze meerpuntssluiting aan de elemententest van SKH/SHR volgens de NEN 5096 voor nieuwbouw, Politiekeurmerk Veilig Wonen en is voorzien van SKG®-sterren. (volgens BRL 3104)
- KFV-meerpuntssloten zijn links en rechts omkeerbaar.
- Het in de Handel gebruikelijk beslag is toepasbaar.
- Kwaliteitsgeoriënteerde productpolitiek bij KFV: Het KFV-kwaliteits-Management-Systeem is naar **DIN/ENV en ISO 9001**-norm gecertificeerd.

Dag- en nacht veiligheidssluitkom



19-267-1V

19-267-2V

19-267-3V korte lip

19-267-4V lange lip

19-267-5V korte lip voor renovatie

19-267-6V lange lip voor renovatie


Krukbediening

Sluiten: kruk omhoog bewegen voor het afsluiten van de deur, sleutel één toer draaien om de sluitelementen te vergrendelen.

Openen: sleutel één toer draaien om de sluitelementen te ontgrendelen, kruk omlaag bewegen om de deur te openen.

W 267

Nu alles op één hoogtemaat en toepasbaar in alle inbraakwerend geveltimmerwerk „weerstandsklasse 2“ zoals opgenomen in de SKH publicatie 98-08.

De serie W 267 is links en rechts toepasbaar en standaard uitgevoerd met een doornmaat van 55 mm, PC 72, hart kruk gat 1.050 mm, vlakke voorplaat van 24 x 3 x 2400 mm gebichromatiseerd, blank verzinkt of roestvast staal en voorzien van .

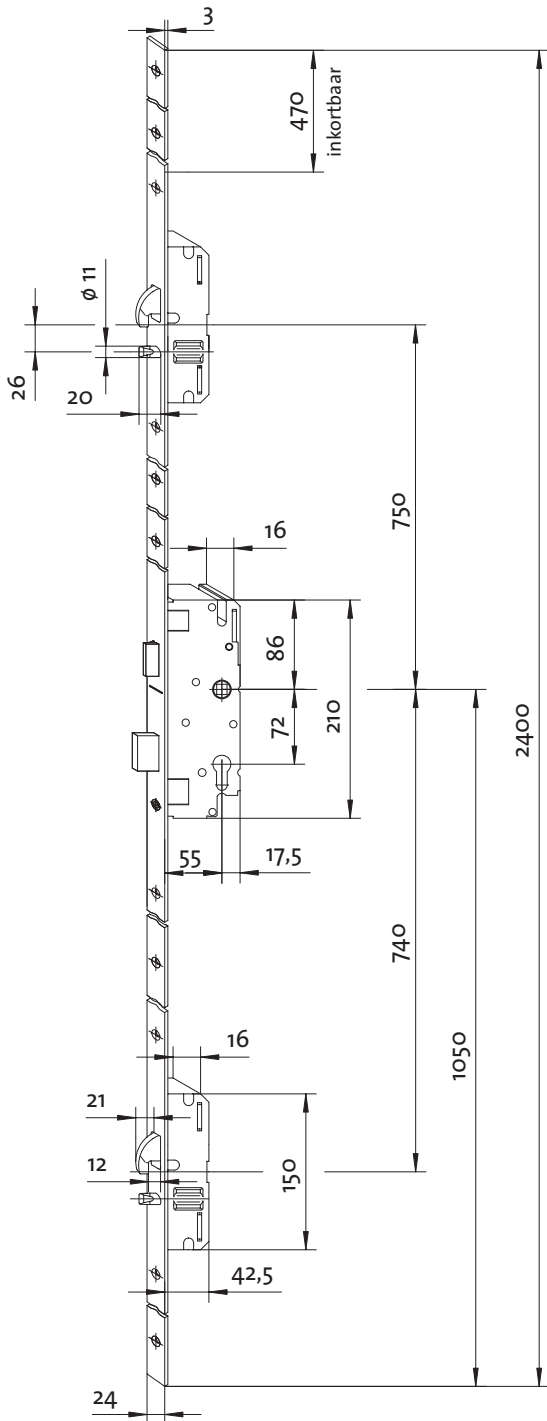
Bijzetsluitkommen



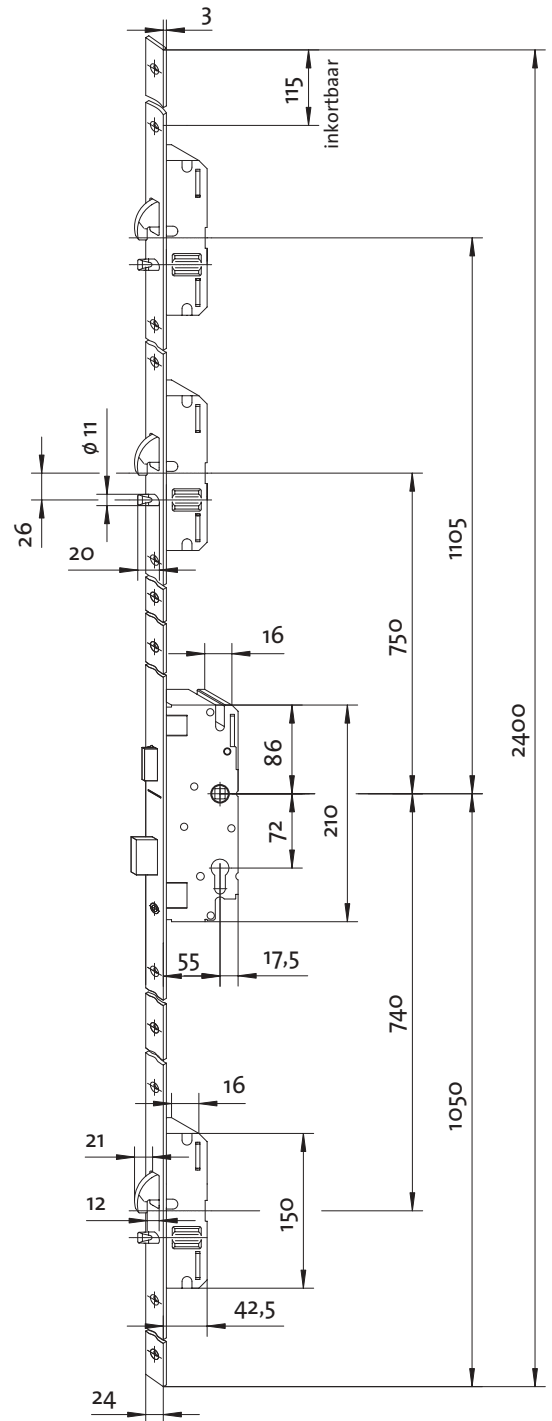
2600-267W

voor AS 2602, AS 4600

AS 4600 / W 267



AS 4603 / W 267



AS 5500 / AS 5503 / W 267**KFV-Meerpuntsslot AS 5500**

met ééndelige voorplaat. Hoofdslot geprepareerd voor profielcilinder, met wissel, 2-toerig met 20 mm nachtschootuitschuiving. Hoofdslot met ommantelde hulzen voor beslagbevestigingsschroeven.

Aan de boven- en onderzijde van de voorplaat een toegevoegd slot, voorzien van een geharde stalen zwenkschoot. Voorplaat standaard geel gebichromatiseerd of blank verzinkt, de gezamenlijke vergrendelings-elementen zijn glansvernikkeld, de slotkasten zijn verzinkt en gesloten.

KFV-Meerpuntsslot AS 5503:

Uitvoering zoals AS 5500, maar met een bijkomend zwenkschotenslot boven het hoofdslot.

Voordelen

- Een krachtig raderwerk zorgt voor dichtsluiting van de deur. Daardoor wordt een verhoogde geluids- en warmtedemping mogelijk.
- Zwenkschoten uit gehard staal.
- Doorzaagbelemmering van de nachtschoot.
- KFV-meerpuntssloten zijn inbraakwerend. Elemententesten voor inbraakwerende deuren volgens EN V 1627 (wk1, 2, 3, 4) werden door toonaangevende deurfabrikanten doorstaan. In Nederland voldoet deze meerpuntssluiting aan de elemententest van SKH/SHR volgens de NEN 5096 voor nieuwbouw, Politiekeurmerk Veilig Wonen en is voorzien van SKG®-sterren. (volgens BRL 3104)
- Zwenkschoten sluiten van onder naar boven, dus heeft men geen probleem bij een „zich zettend“ deurblad.
- KFV-meerpuntssloten zijn links en rechts omkeerbaar.
- Het in de Handel gebruikelijk beslag is toepasbaar.
- Kwaliteitsgeoriënteerde productpolitiek bij KFV: Het KFV-kwaliteits-Management-Systeem is naar **DIN/ENV en ISO 9001**-norm gecertificeerd.

Dag- en nacht veiligheidssluitkom

19-567-1V

19-567-2V

19-567-3V korte lip

19-567-4V lange lip

19-567-5V korte lip voor renovatie


19-567-6V lange lip voor renovatie

Sleutelbediening

Sleutel twee toeren draaien om de sluitelementen te ver- of ontgrendelen. Het slot is voorzien van een wissel.

W 267

Nu alles op één hoogtemaat en toepasbaar in alle inbraakwerend geveltimmerwerk „weerstandsklasse 2“ zoals opgenomen in de SKH publicatie 98-o8.

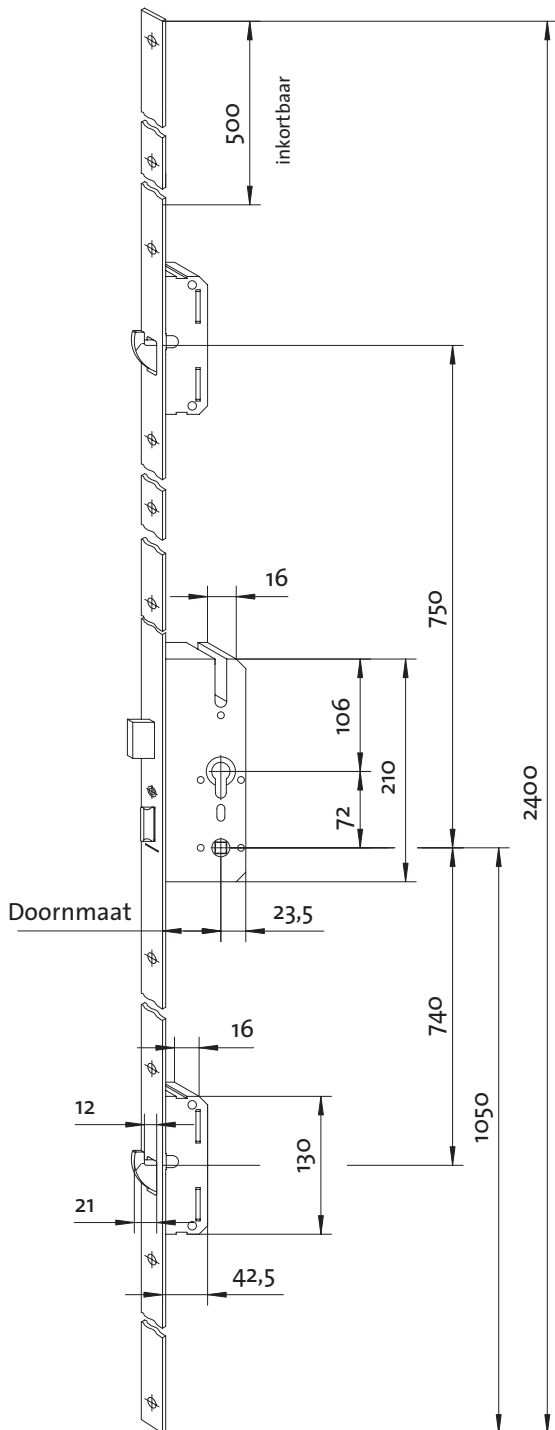
De serie W 267 is links en rechts toepasbaar en standaard uitgevoerd met een doornmaat van 55 +65 mm, PC 72, hart krukgat 1.050 mm, vlakke voorplaat van 24 x 3 x 2400 mm gebichromatiseerd, blank verzinkt, of roestvast staal en voorzien van .

Bijzetsluitkommen

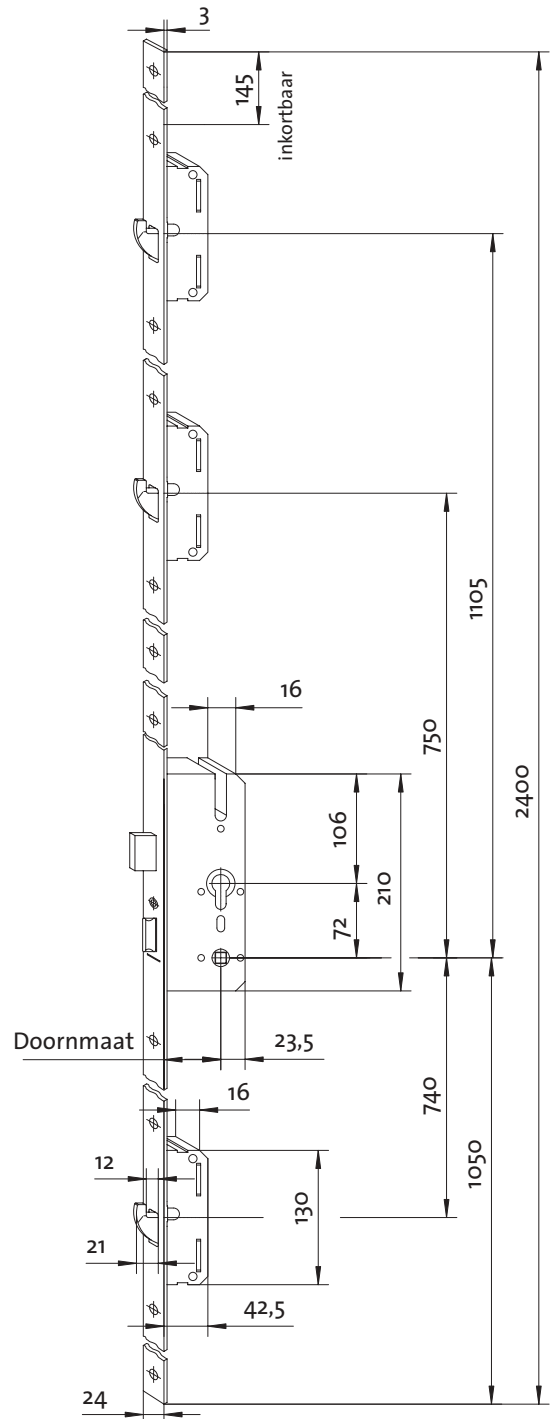
2500-267-1W

voor AS 5500, AS 5503

AS 5500 / W 267



AS 5503 / W 267



AS 5500 / AS 5503 / W 268**KFV-Meerpuntsslot AS 5500**

met ééndelige voorplaat. Hoofdslot geprepareerd voor profielcilinder, met wissel, 2-toerig met 20 mm nachtschootuitschuiving. Hoofdslot met ommantelde hulzen voor beslagbevestigingsschroeven.

Aan de boven- en onderzijde van de voorplaat een toegevoegd slot, voorzien van een geharde stalen zwenkschoot. Voorplaat standaard geel gebichromatiseerd of blank verzinkt, de gezamenlijke vergrendelings-elementen zijn glansvernikkeld, de slotkasten zijn verzinkt en gesloten.

KFV-Meerpuntsslot AS 5503:

Uitvoering zoals AS 5500, maar met een bijkomend zwenkschotenslot boven het hoofdslot.

Voordelen

- Een krachtig raderwerk zorgt voor dichtsluiting van de deur. Daardoor wordt een verhoogde geluids- en warmtedemping mogelijk.
- Zwenkschoten uit gehard staal.
- Doorzaagbelemmering van de nachtschoot.
- KFV-meerpuntssloten zijn inbraakwerend. Elemententesten voor inbraakwerende deuren volgens EN V 1627 (wk1, 2, 3, 4) werden door toonaangevende deurfabrikanten doorstaan. In Nederland voldoet deze meerpuntssluiting aan de elemententest van SKH/SHR volgens de NEN 5096 voor nieuwbouw, Politiekeurmerk Veilig Wonen en is voorzien van SKG®-sterren. (volgens BRL 3104)
- Zwenkschoten sluiten van onder naar boven, dus heeft men geen probleem bij een „zich zettend“ deurblad.
- KFV-meerpuntssloten zijn links en rechts omkeerbaar.
- Het in de Handel gebruikelijk beslag is toepasbaar.
- Kwaliteitsgeoriënteerde productpolitiek bij KFV: Het KFV-kwaliteits-Management-Systeem is naar **DIN/ENV en ISO 9001**-norm gecertificeerd.

Dag- en nacht veiligheidssluitkom

19-567-1V

19-567-2V

19-567-3V korte lip

19-567-4V lange lip

19-567-5V korte lip voor renovatie

19-567-6V lange lip voor renovatie

Sleutelbediening

Sleutel twee toeren draaien om de sluitelementen te ver- of ontgrendelen. Het slot is voorzien van een wissel.

W 268

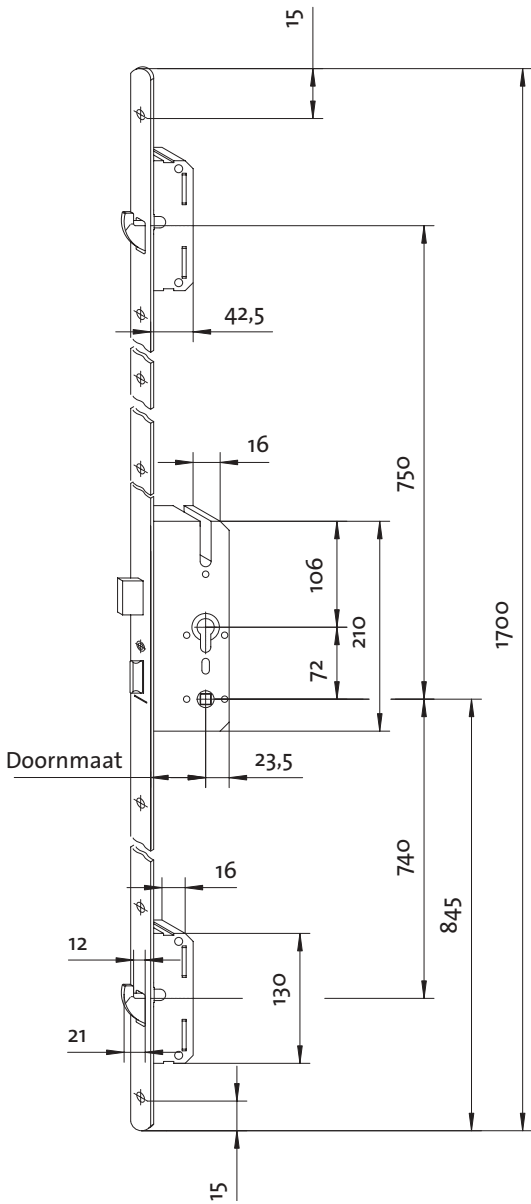
voor AS 5500 en AS 5503 met afgeronde voorplaat van 1700 mm en 2055 mm bij AS 5503.

Bijzetsluitkommen

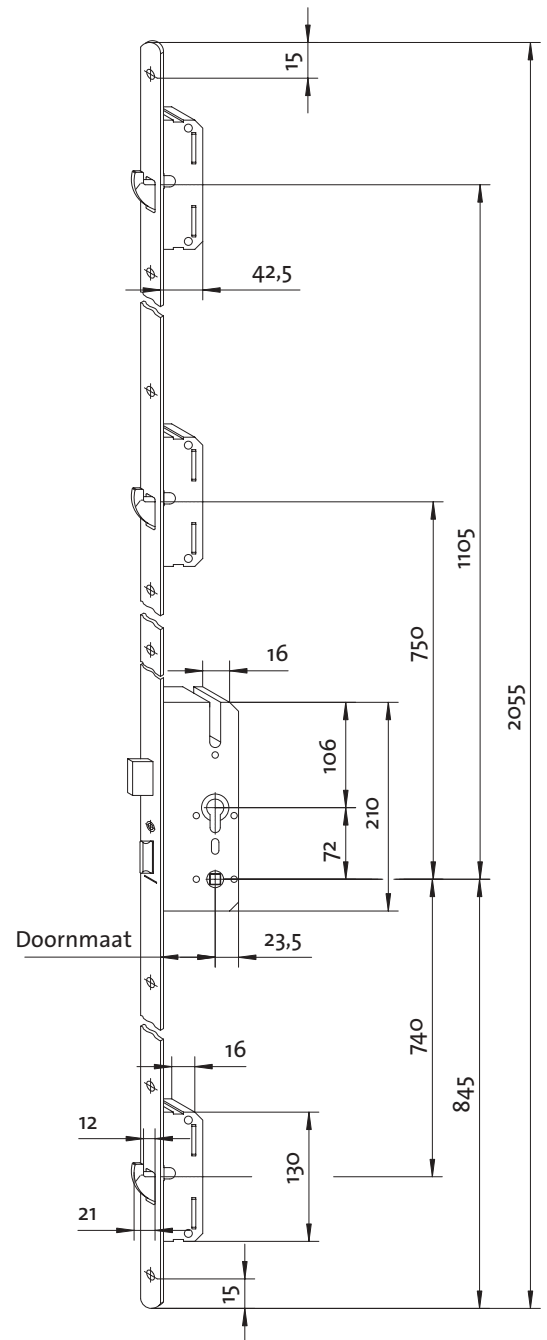
2500-267-1W

voor AS 5500, AS 5503

AS 5500 / W 268

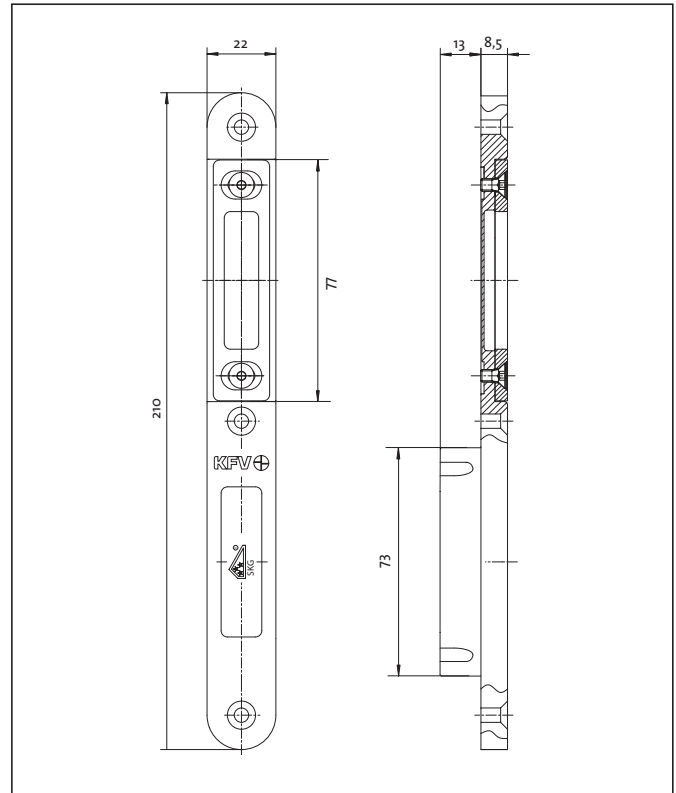


AS 5503 / W 268



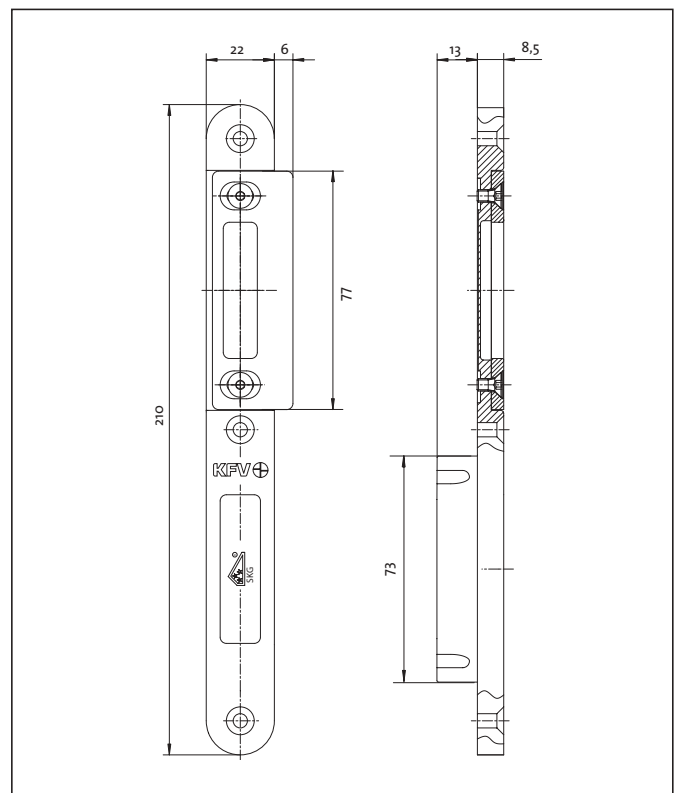
19-267-1V

Sluitkom voor dag- en nachtschoot (2-delig).
Verstelbaar, geschikt voor inbraakwerendheidsklasse 2.
Met gelijkliggende lip.



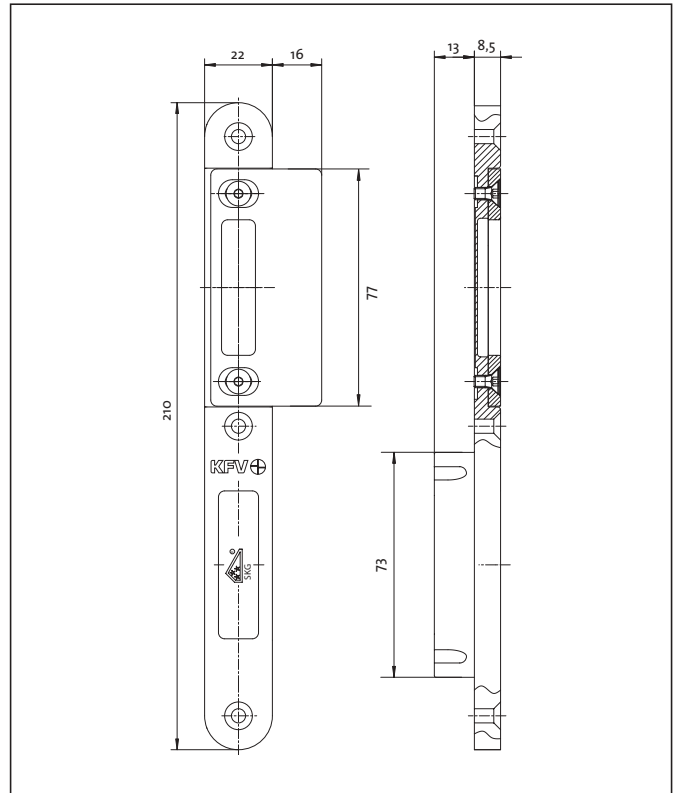
19-267-2V

Sluitkom voor dag- en nachtschoot (2-delig).
Verstelbaar, geschikt voor inbraakwerendheidsklasse 2.
Met 6 mm voorstaande lip.



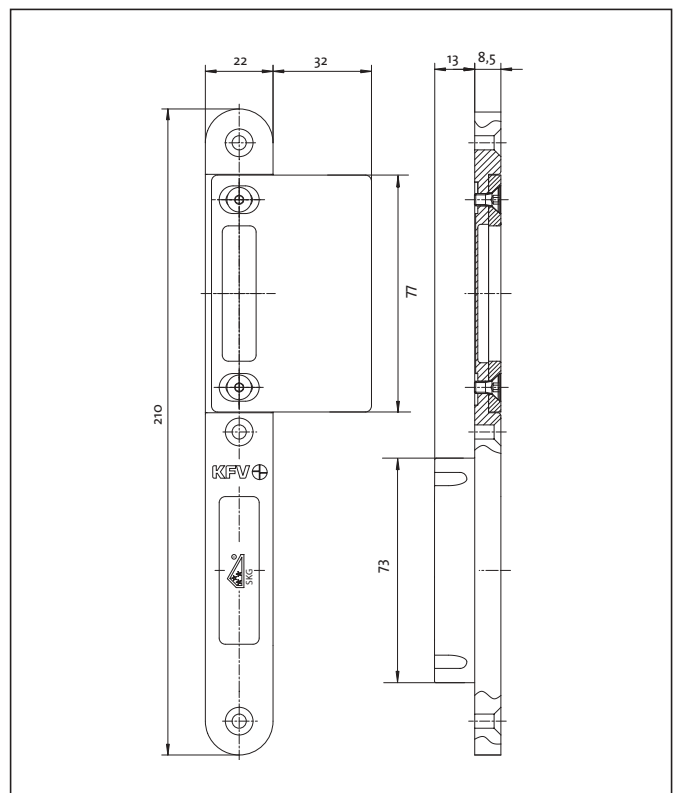
19-267-3V

Sluitkom voor dag- en nachtschoot (2-delig).
Verstelbaar, geschikt voor inbraakwerendheidsklasse 2.
Met 16 mm voorstaande lip.
Passend voor naar binnendraaiende deuren.



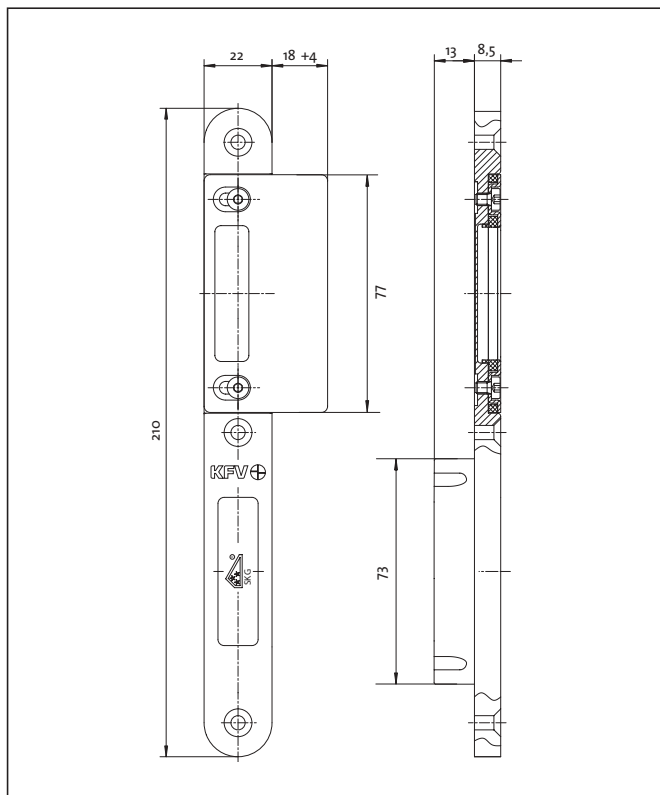
19-267-4V

Sluitkom voor dag- en nachtschoot (2-delig).
Verstelbaar, geschikt voor inbraakwerendheidsklasse 2.
Met 32 mm voorstaande lip.
Passend voor naar buitendraaiende deuren.



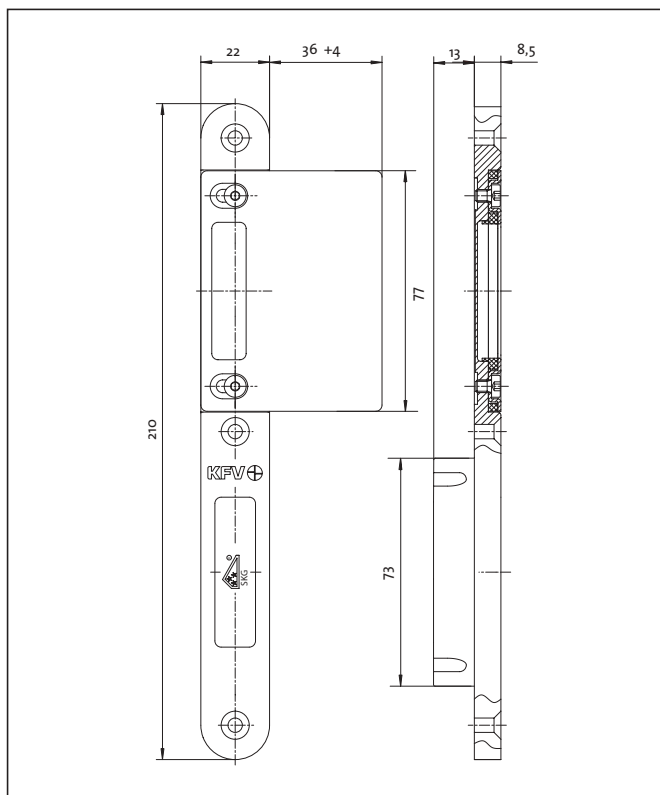
19-267-5V

Sluitkom voor dag- en nachtschoot (2-delig).
Verstelbaar, geschikt voor inbraakwerendheidsklasse 2.
Met 18 + 4 mm voorstaande, plooibare lip.
Geschikt voor renovatie, naar binnen draaiende deuren.



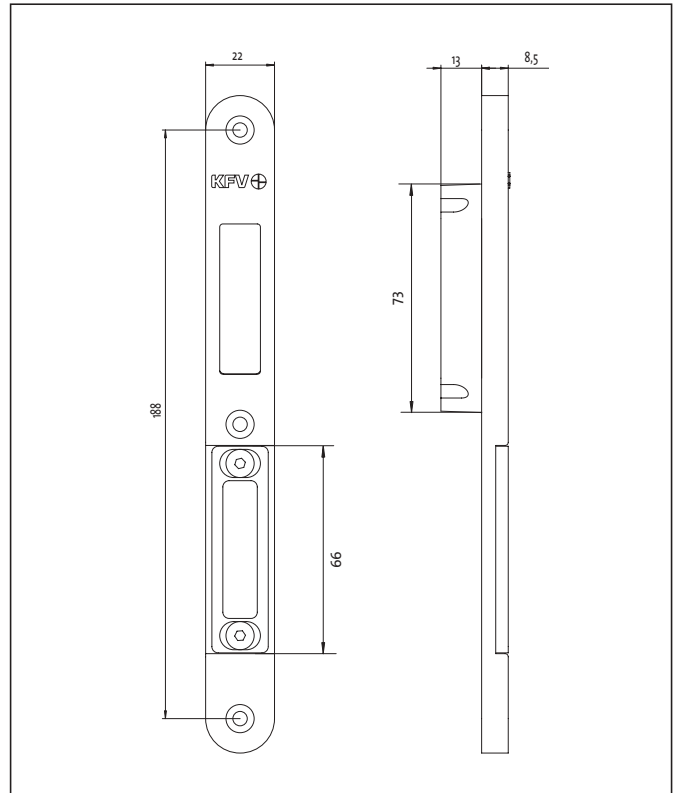
19-267-6V

Sluitkom voor dag- en nachtschoot (2-delig).
Verstelbaar, geschikt voor inbraakwerendheidsklasse 2.
Met 36 + 4 mm voorstaande, plooibare lip.
Geschikt voor renovatie, naar buiten draaiende deuren.



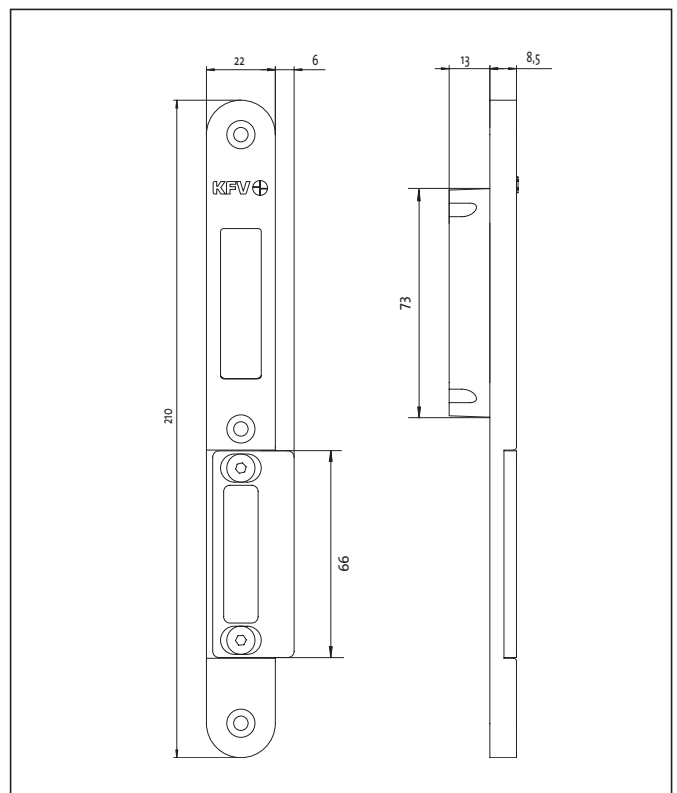
19-567-1V

Sluitkom voor dag- en nachtschoot (2-delig).
Verstelbaar, geschikt voor inbraakwerendheidsklasse 2.
Met gelijkliggende lip, geschikt voor AS 5500
(seniorenslot).



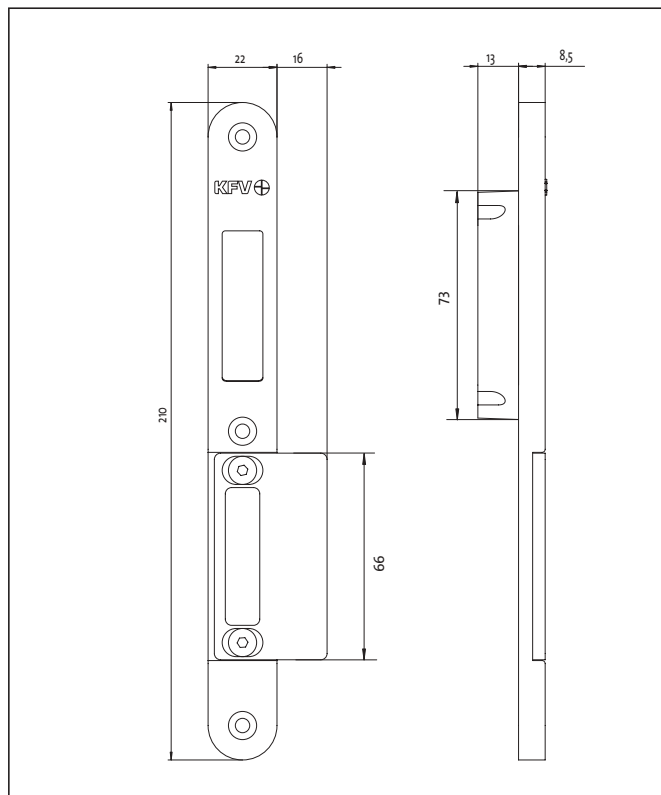
19-567-2V

Sluitkom voor dag- en nachtschoot (2-delig).
Verstelbaar, geschikt voor inbraakwerendheidsklasse 2.
Met 6 mm voorstaande lip, geschikt voor AS 5500
(seniorenslot).



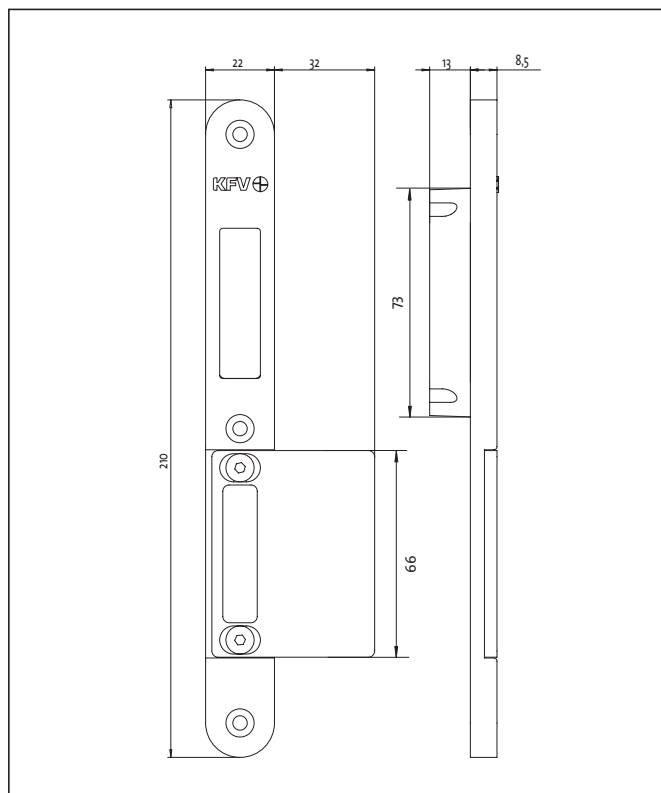
19-567-3V

Sluitkom voor dag- en nachtschoot (2-delig).
Verstelbaar, geschikt voor inbraakwerendheidsklasse 2.
Met 16 mm voorstaande lip, geschikt voor AS 5500
(seniorenslot). Naar binnen draaiende deuren.



19-567-4V

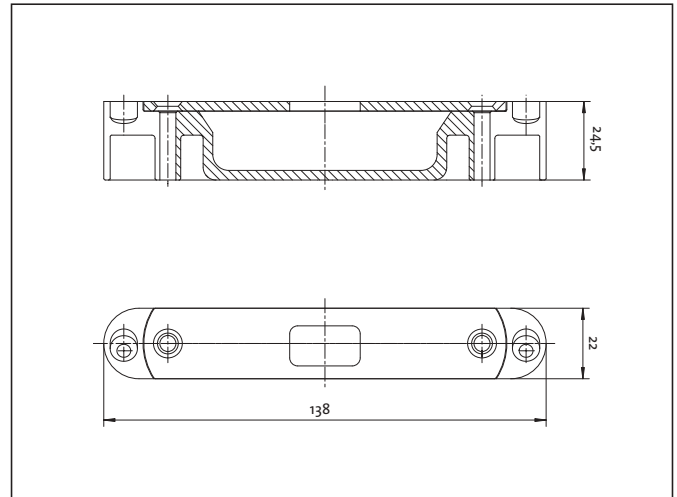
Sluitkom voor dag- en nachtschoot (2-delig).
Verstelbaar, geschikt voor inbraakwerendheidsklasse 2.
Met 32 mm voorstaande lip, geschikt voor AS 5500
(seniorenslot). Naar buiten draaiende deuren.



2300-W 267

voor AS 2372 en AS 4350

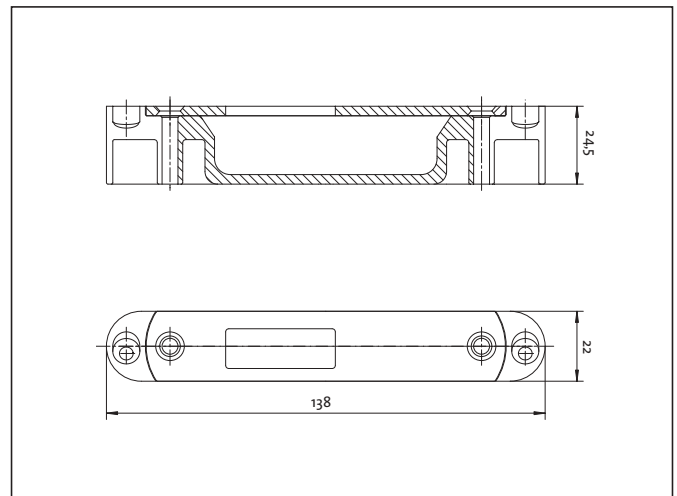
Sluitkom (2-delig) met verstelbare omlegplaat.
Slechts één infrezing en met zijdelingse verschroefing.
Geschikt voor inbraakwerendheidsklasse 1.



2500-W 267

voor AS 2502, 4500, 4900 en AS 5500

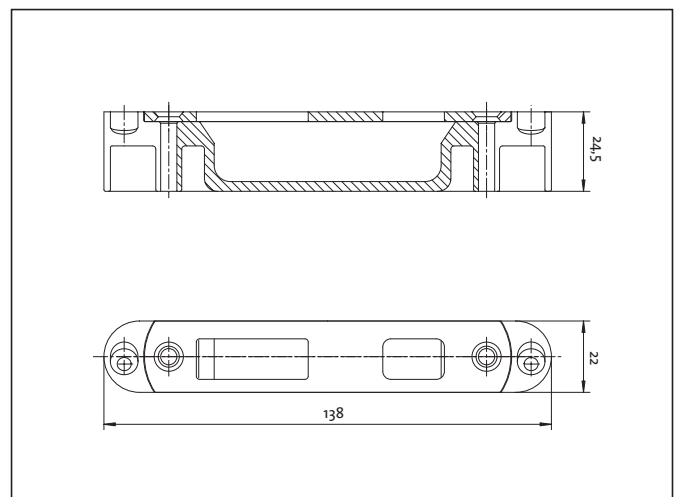
Sluitkom (2-delig) met verstelbare omlegplaat.
Slechts één infrezing en met zijdelingse verschroefing.
Geschikt voor inbraakwerendheidsklasse 2.



2600-W 267

voor AS 2602 en AS 4600

Sluitkom (2-delig) met verstelbare omlegplaat.
Slechts één infrezing en met zijdelingse verschroefing.
Geschikt voor inbraakwerendheidsklasse 2.



Naar buiten draaiende deuren: AS 2532 W 267 in combinatie met sluitlijst S 55-196

Voordelen

Voldoet aan alle eisen m.b.t. inbraakwerendheidsklasse 2 volgens SKH/SHR en NEN 5096 en aan de BRL 3104 (SKG**) ten behoeve van het Politiekeurmerk Veilig Wonen (PKVW). Zowel in vuren als in hardhout (met zijlichten) toe te passen. Alle beslag ligt verdeckt waardoor er geen stolpnaald dient toegepast te worden. Voor zowel slot als sluitlijst één freesbreedte van 24 mm.

De sluitlijst wordt door een centraal gelegen handgreep bedient. Alle in den handel verkrijgbare en gekeurde garnituur-beslag kan worden toegepast.

Sluitpotjes voor boven-en onderdorpel (met 9° afgeschuinde onderplaat). Nastelmogelijkheid voor dagschoot en penschoten.

De meerpuntsvergrendeling AS 2532 W 267 heeft een krachtige tandwieloverbrenging. Dit zorgt voor een soepele bediening bij het afsluiten van de deur d.m.v. geharde, vernikkelde haakschoten en stiften (2-toers sleutelbedient, met wissel ter bediening van de dagschoot).

Op aanvraag: met KABA/KESO 22 mm cilinder leverbaar.

Weldra de meerpuntsvergrendeling ook in krukbediende versie verkrijgbaar!

Technische gegevens AS 2532 W 267

Alle sloten van de serie W 267 zijn zowel links als rechts toepasbaar en standaard uitgevoerd met een doornmaat van 55 mm, pc 72, een kruk gat van 8 mm en een krukhoogte van 1050 mm. De voorplaat is vlak 24 mm x 3 mm x 2170 mm, geel gebichromatiseerd, blank verzinkt of in roestvast staal.

Het hoofdslot heeft afdichtende spanhulsen ter doorvoer van de garnituurbeslag-schroeven. Ook de bijzetkasten zijn verzinkt en volledig gesloten (ter voorkoming van indringend bouwvuil). Alle vergrendelingselementen zijn uit gehard staal en glansvernikkeld.

Wenst U de meerpuntsvergrendeling in afgeronde versie, vraag dan naar de **AS 2532 W 268**. De voorplaatlengte is dan echter 1700 mm (onder+ boven afgerond).

Voor hogere deuren bestaat het verlengbare type **AS 2532 W 267 W 80**, waaraan het verlengstuk met extra haaksluiting **2580 W 1** kan gekoppeld worden (500 mm verlenging).

Technische gegevens sluitlijst S 55-196

Voorplaat in U-profiel 8 mm x 24 mm x 8 mm in geel gebichromatiseerd of blank verzinkt.

Links en rechts verschillend (bij de bestelling aangeven!).

Lengte: basisdeel 2070 met 4 opzetstuk-lengtes: 100, 170, 270 en 370 mm. Minimale deurhoogte is 2070 mm (maximaal inkortbaar), maximale deurhoogte is 2440 mm.

Voor de renovatiemarkt bestaat de fixe sluitlijst **S55-196-1A** (niet verleng- of inkortbaar) met een lengte van **2015 mm**.

Naar binnen draaiende deuren: AS 2532 W 266 in combinatie met sluitlijst S 55-196

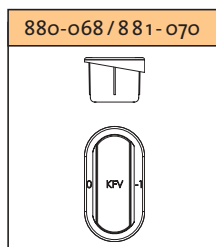
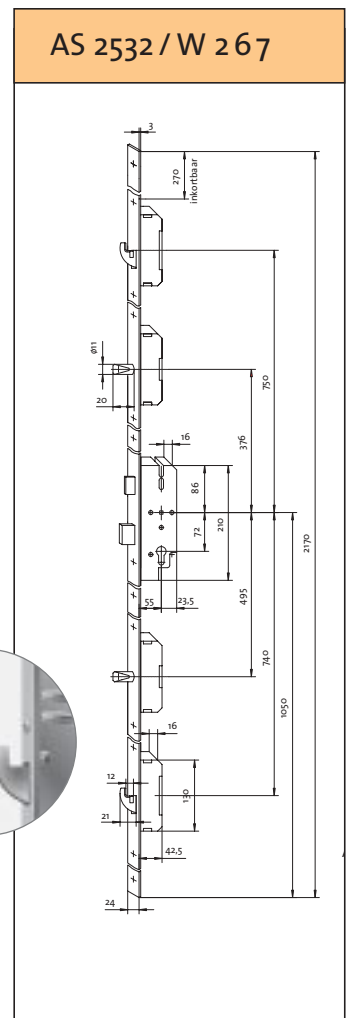
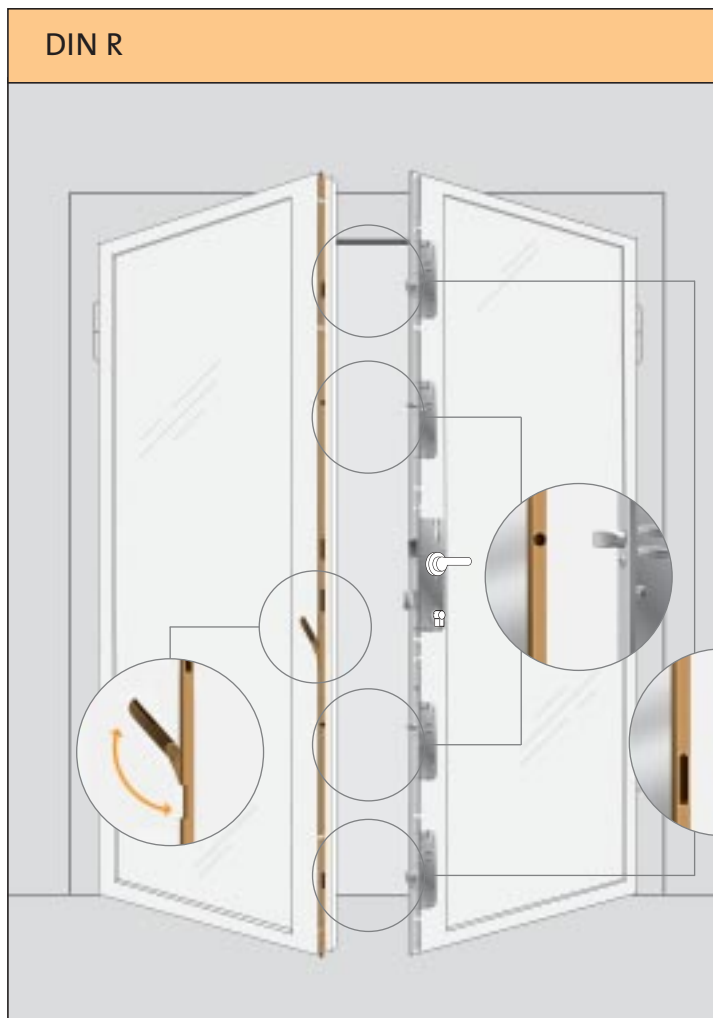
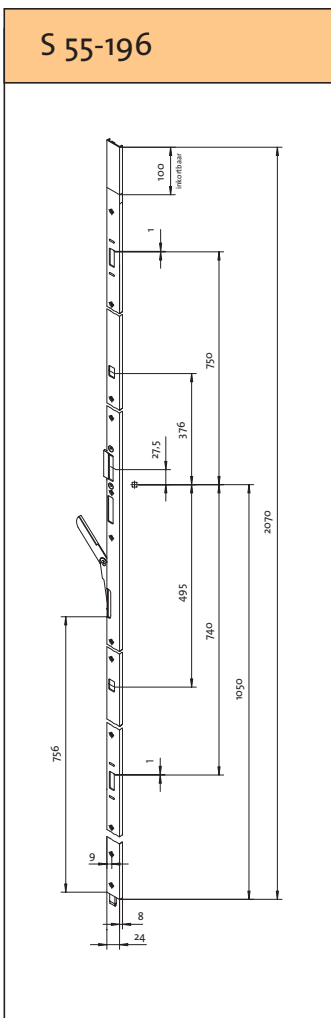
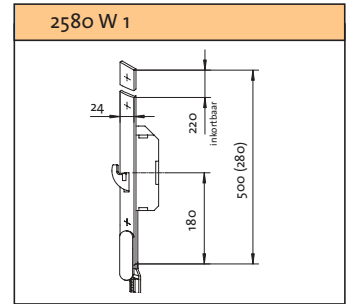
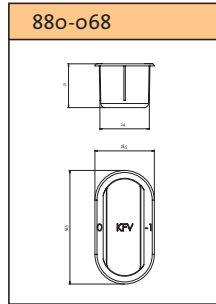
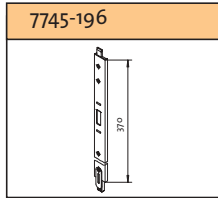
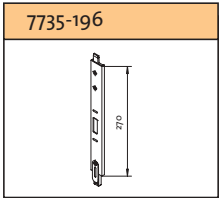
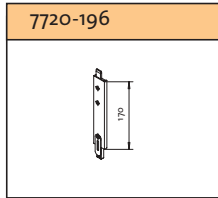
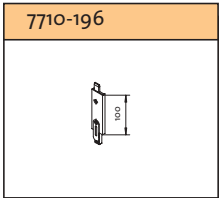
Alles blijft identiek aan de oplossing voor naar buitendraaiende deuren, behalve dat er aan de onderzijde van de meerpuntsvergrendeling **2532 W 266** een hoek wordt gekoppeld:

type **7037-2**, waardoor er een extra sluitpunt (geharde stalen pen van 10 mm dik x 18 mm lang) in de onderdorpel grijpt ter extra beveiliging. Zowel deze pen als die van de sluitlijst kunnen in hetzelfde KFV-sluitpotje **8029**. Bij toepassing van een „polderprofiel“ volstaat het de stiften in te boren.

Technische werktekeningen

Infreestekeningen, technische detailtekeningen en maatvoeringen zijn apart verkrijgbaar.

Contacteer hiervoor uw IJzerwarenhandel of KFV.



Meerpuntssluiting met elektromechanische aandrijving

AS 2372 GENIUS / AS 2502 GENIUS / AS 2602 GENIUS

GENIUS

GENIUS – dit is een speciaal-slot voor een automatische ver- en ontgrendeling van de deur. Deze beschikt over een geïntegreerde elektronische besturing en een elektronisch aangedreven motor.

GENIUS wordt reeds in de fabriek met een sleutelbediende KFV-meerpuntsvergrendeling gecombineerd. Vanaf een doorsnede van 35 mm voor een profielcilinder **met vrijlooppunt**. De meerpuntsvergrendeling garandeert een perfecte vergrendeling van de deur, dit dankzij een motor met tandwiel aandrijving.

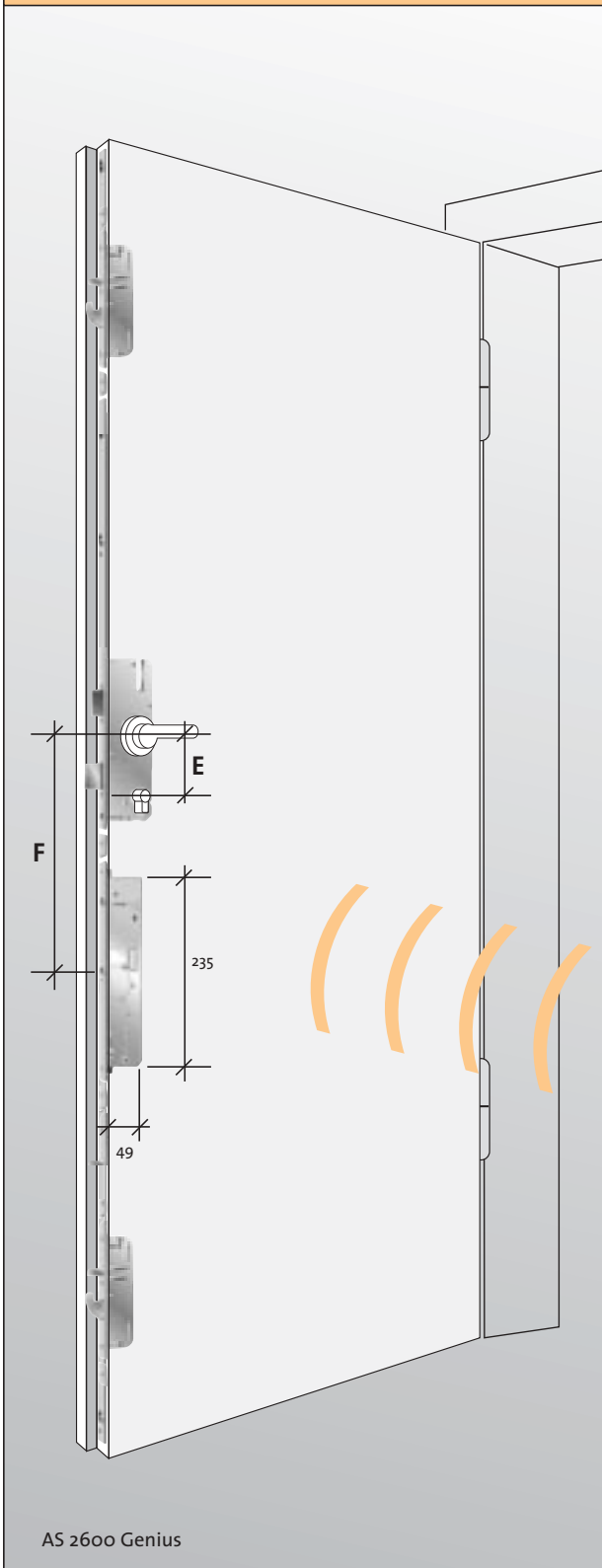
GENIUS is te combineren met de AS 2372, AS 2502 en AS 2602.

Werking en voordelen:

GENIUS heeft aan de voorzijde van de voorplaat een schakelaar, waarmee men 2 verschillende functies kan instellen.

- **Safe-functie:** Telkens als de deur in het kozijn valt, wordt deze automatisch op alle sluitpunten vergrendeld. Een potentiaalvrij contact (bv. toegangscontrole systeem) zorgt automatisch voor de ontgrendeling van de meerpuntsvergrendeling.
- **Vario-functie:** Ideaal voor gebouwen met veel publieksverkeer (bv. artspraktijken, kantoren, flatgebouwen). De deur blijft enkel op de dagschoot gesloten. Als de deur compleet vergrendeld moet worden, wordt gewoon de schakelaar op nacht-functie geschoven.
- Ontgrendeling vanaf de binnenzijde: manueel met de sleutel of met een drukknop, bv. intercomsysteem.
- Ontgrendeling vanaf de buitenzijde: manueel met de sleutel of een extern toegangs-controlesysteem.
- Iedere automatische vergrendeling wordt gecontroleerd. Een onvolledige vergrendelings-cyclus wordt akoestisch aangegeven. Ook in geval van stroomuitval is het mogelijk de deur van zowel de binnen als de buitenzijde te openen en te sluiten met de sleutel.
- De **GENIUS** is geschikt voor de aansluiting op externe toegangscontrole-systemen: afstandsbediening; radiografisch, infrarood, magneetkaartlezer, transponder.
- Voor meer informatie: zie onze speciale **GENIUS**-folder.

AS 2600 GENIUS



Uw voordelen

- Vanaf 16 mm voorplaatbreedte.
- Schakelaar in de voorplaat voor Safe- en Vario-functie.
- Een krachtige tandwieloverbrenging zorgt voor een goede afsluiting van de deur.
- Doorzaagbelemmering van de nachtschoot. Deze wordt automatisch vergrendeld.
- KFV meerpuntsvergrendelingen zijn inbraakwerend.
- Het bij de handel verkrijgbare beslag kan toegepast worden.
- Hoofdslot mechaniek zorgt voor een krachtige manuele ver- en ontgrendeling.
- Akoestische storingsmelding bij onvolledige vergrendeling.
- Permanente vergrendelings-bewaking (controle).

AS 2300/2500/2600

E (mm)	72	85	88	92
F (mm)	360	373	376	380

Let op, voor de kozijnzijde is een sluitlijst of een sluitplaat met een magneetcontact vereist.



Voor meer informatie: zie onze speciale **GENIUS**-folder.

FLIETHOMATIC®

Voor meer informatie: zie onze speciale FLIETHOMATIC-folder.

