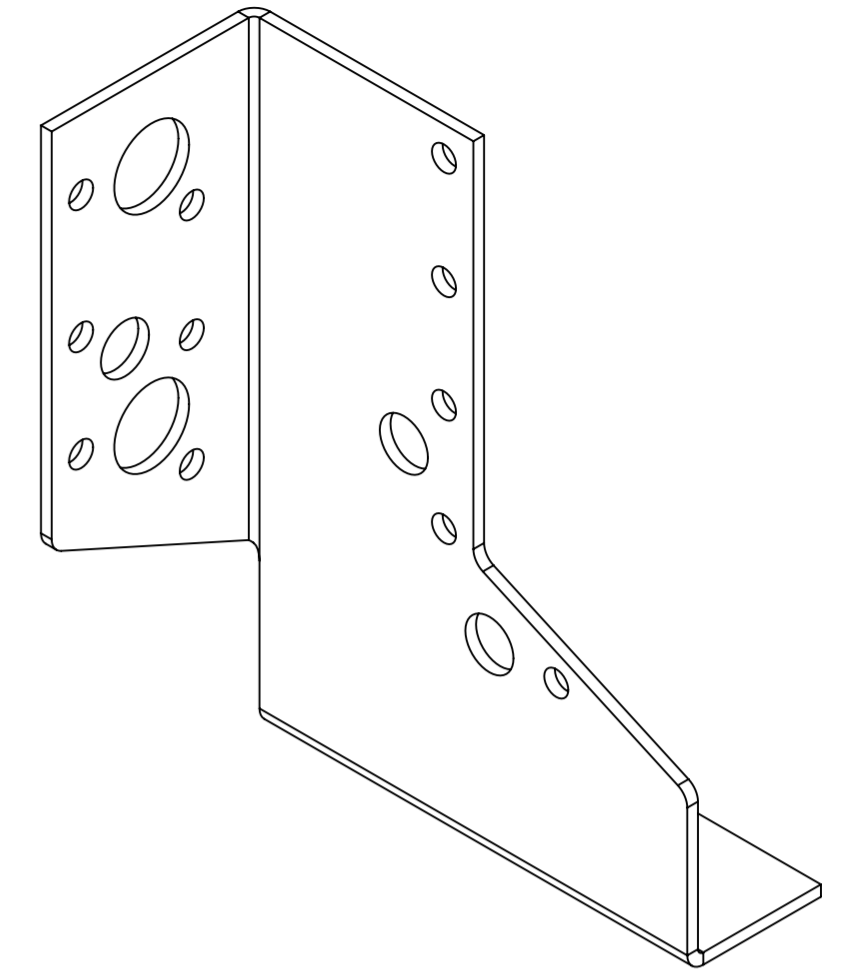

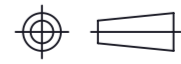


RECHTS



LINKS

PRODUKTIE TEKENING	Opmerking:			
	Art.nr.: 0788803.0025			
	Grondstof:			
	Stempel:			
	 GE BR. BODEGRAVEN BV verbindingen voor de bouw			
	Accoord:	Get.: RdK	 Getekend volgens NEN-norm	Materiaal: Sendzimir verzinkt
		Datum: 15-4-2014		Oppervlakte:
		Versie:		Eenheid: mm
	Datum:	Schaal: 1:1		Aantal:
		Tek.nr.: 0788803	Art.omschrijving: Raveeldr. zwaar 2-dlg 137/22x115	
	Atoomweg 2	tel: 0172 52 01 10	fax: 0172 57 17 53	www.gb.nl
				A2