

Technisch Specificatieblad Ferney Group BV

Ferney Group BV
Ampèrestraat 15
1704 SM Heerhugowaard
Nederland

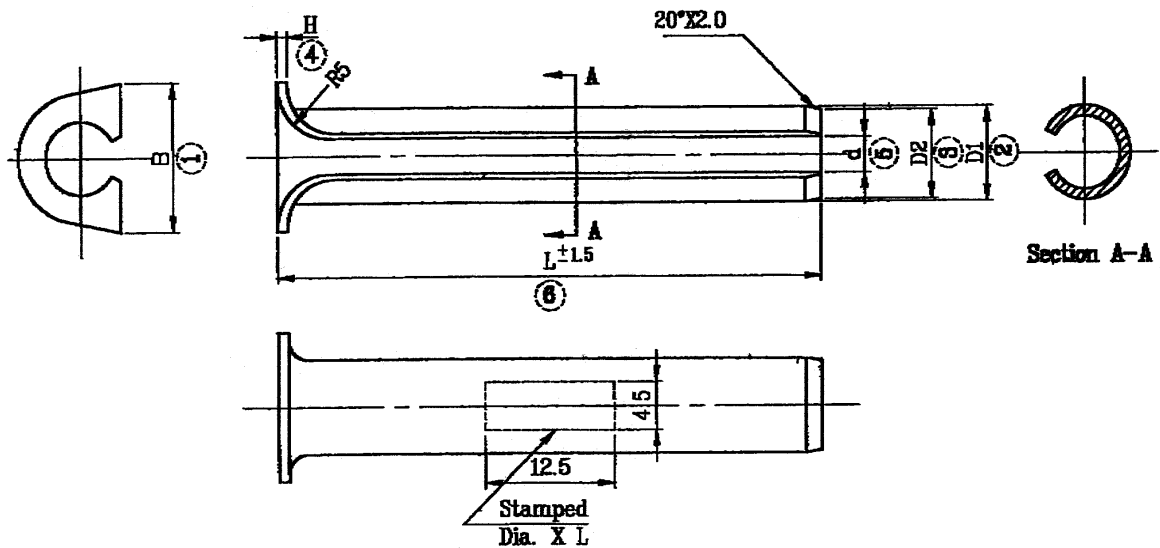
Datum: 31-10-2001
TSFK 01/1516902 t/m 1516905
Rev : A
Blad : 1/2



Produktnaam: Kelfort® spanhuls gehard (expresnagel)

Opgesteld door: E.G.

Bekrachtigd door: W.A.



Maten in mm.

Artikelnummer Ferney	Afmeting
1516902	6,0 x 40
1516903	6,0 x 50
1516904	6,0 x 60
1516905	6,0 x 80

Technisch Specificatieblad Ferney Group BV

Ferney Group BV
Ampèrestraat 15
1704 SM Heerhugowaard
Nederland

Datum: 31-10-2001
TSFK 01/1516902 t/m 1516905
Rev : A
Blad : 2/2



Produktnaam: Kelfort® spanhuls gehard (expresnagel)

Leveringsvorm:

EAN-codes: 1516902 => 8714678008528.
1516903 => 8714678008535.
1516904 => 8714678008542.
1516905 => 8714678008559.

Inhoud doosje: 200 stuks.

Afmetingen doosje: 1516902 : (l x b x h): 10,5 cm x 6,7 cm x 10,1 cm.
1516903 t/m 1516904: (l x b x h): 12,6 cm x 9,1 cm x 10,6 cm.
1516905 : (l x b x h): 17,4 cm x 10,7 cm x 11 cm.

Inhoud overdoos: 10 doosjes (totaal 2.000 stuks).

Afmetingen overdoos: 1516902 : (l x b x h): 22,3 cm x 18,3 cm x 22 cm.
1516903 t/m 1516904: (l x b x h): 29,4 cm x 23,6 cm x 23 cm.
1516905 : (l x b x h): 36 cm x 29,7 cm x 23,6 cm.

Inhoud pallet: 1516902 : 48 overdozen.

1516903 t/m 1516904: 30 overdozen.

1516905 : 18 overdozen.

Afmetingen pallet: (l x b x h): 126 cm x 96 cm x 60 cm.

Materiaal: Staal (St).

Kleur: Geel verzinkt.

Technische gegevens:

Hardheid: 350-450 HV10.