



series  
**Ku·Bi7**  
model  
**K7120**

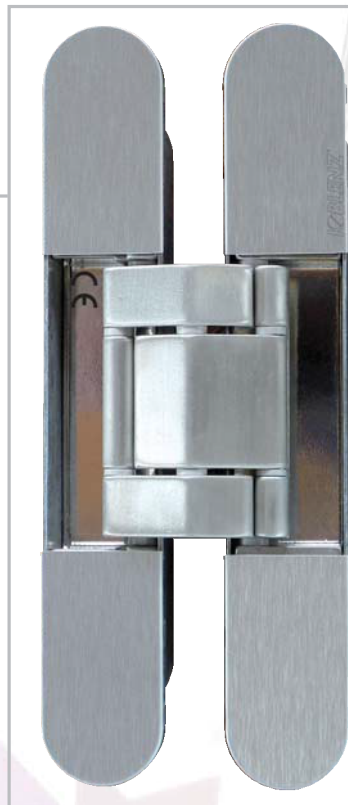
PAT-PENDING



- ① Cerniera a 7 fulcri regolabile su 3 assi
- ② Bisagra 7 pivotes regulable en 3 ejes
- ③ 3-dimensional verstellbares Türband, 7 Drehpunkte
- ④ 3 axis adjustable hinge 7 fulcrums
- ⑤ Charnière 7 pivots réglable en 3 dimensions
- ⑥ Scharnier 7 draagarmen regelbaar op de 3 assen

<b>CE</b>	Krona Koblenz SpA Via Romero, 1 47853 Coriano	12
0757	ETA-11/0477	4   7   6   1   1   4*   1   13
0757-BPR-229-12-012	HINGES DO NOT CONTAIN HARMFUL SUBSTANCES	KUBI7 K7120

\*4 for CS, NS finishing - 3 for EA finishing



- ① Certificata secondo la norma europea EN1935:2002 e CUAP 04.05/12 v. 2006 e testata al fuoco secondo la normativa europea EN 1634.1
- ② Certificada según norma europea EN1935:2002 y CUAP 04.05/12 v. 2006 y testada al fuego según la normativa europea EN 1634.1
- ③ Lt. Euro-Norm EN 1935:2002 und CUAP 04.05/12 v. 2006 zertifiziert. Lt. Euro-Norm EN 1634.1 für Feuerwiderstand 30 Min. getestet
- ④ Certified in conformity with the European standards EN1935:2002 and CUAP 04.05/12 v. 2006 and fire tested for 30 min. in conformity with the European standard EN 1634.1 for fire resistance.
- ⑤ Certifiée selon la norme européenne EN1935:2002 et CUAP 04.05/12 v. 2006 et testée à l'épreuve du feu selon la norme européenne EN 1634.1
- ⑥ Gecertificeerd volgens Europese norm EN1935:2002 en CUAP 04.05/12 v. 2006 en brandwerend getest volgens Europese norm EN 1634.1



**ANSI/UL 10C - Fire Test of Door Assemblies**



- Cod.**  
K 7120 CS DXSX  
K 7120 EA DXSX  
K 7120 NS DXSX  
K 712 COVER BI  
K 712 COVER NR  
K 712 COVER CS  
K 712 COVER EA  
K 712 COVER NS

- ① Realizzazione
- ② Realización
- ③ Ausführung
- ④ Version
- ⑤ Realisation
- ⑥ Versie

ZAMA

- ① Rifinitura
- ② Acabado
- ③ Oberflächen
- ④ Finishing
- ⑤ Finition
- ⑥ Afwerking

Cromo satinato "F1", effetto acciaio, nichel satinato "F2"  
Cromo satinado "F1", efecto acero, niquel satinado "F2"  
Chrom matt "F1", Edelstahllook, Nickel matt "F2"  
Satin chrome "F1", steel effect, satin nickel "F2"  
Chromé satiné "F1", effet acier, nickel satiné "F2"  
Mat chrom "F1", staalkleurig, satijn nikkel "F2"

- ① Per ante
- ② Para puertas
- ③ Für Türen
- ④ For panels
- ⑤ Pour les portes
- ⑥ Voor deuren

600/900 mm x 2100 mm

- ① Spessore minimo
- ② Espesor min.
- ③ Mindesttürblattstärke
- ④ Minimum door thickness
- ⑤ Épaisseur min.
- ⑥ Minimale dikte

40 mm

- ① Versione
- ② Versión
- ③ Version
- ④ Version
- ⑤ Version
- ⑥ Versie

Reversibile - Reversible - Reversibel  
Reversible - Reversible - Omkeerbaar

- ① Regolazioni
- ② Regulaciones
- ③ Justierung
- ④ Adjustments
- ⑤ Régulages
- ⑥ Regelbaarheid

X: Orizzontale - Horizontal - Horizontal - Horizontal - Horizontal - Horizontal +3,-2  
Y: Profondità - Profundidad - Andruck - Depth - Profondité - Diepte ±1  
Z: Verticale - Vertical - Vertikal - Vertical - Vertical - Vertikaal ±3

- ① Portata
- ② Capacidad
- ③ Tragkraft
- ④ Capacity
- ⑤ Portée
- ⑥ Draagkracht

120 kg (2 cerniere - 2 bisagras - 2 Bänder - 2 hinges - 2 charnières - 2 scharnieren)  
140 kg (3 cerniere - 3 bisagras - 3 Bänder - 3 hinges - 3 charnières - 3 scharnieren)

- ① COVER con fissaggio ad incastro
- ② COVER con fijación a presión
- ③ Abdeckkappen mit Klemm-Befestigung
- ④ COVER for slot fastening
- ⑤ COVER avec fixation à encastrement
- ⑥ Afdekkapje voor slotbevestiging

RAL 9016

RAL 9011

Cromo sat. "F1", Cromo sat. "F1",  
Chrom matt "F1", Satin chrome "F1",  
Chromé satiné "F1", Mat chrom "F1"

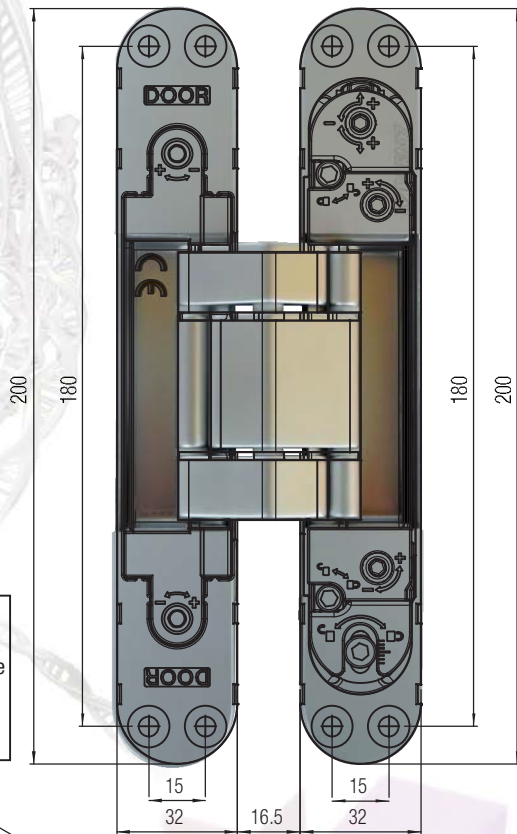
Effetto acciaio, Efecto acero,  
Edelstahllook, Steel effect,  
Effet acier, Staalkleurig

Nichel sat. "F2", Niquel sat. "F2",  
Nickel matt "F2", Satin nickel "F2",  
Nickel satiné "F2", Satijn nikkel "F2"

- ① COVER con fissaggio a vite
- ② COVER con fijación mediante tornillo
- ③ Abdeckkappen mit Schraub-Befestigung
- ④ COVER for screw fastening
- ⑤ COVER avec fixation par vis
- ⑥ Afdekkapje voor schroefbevestiging



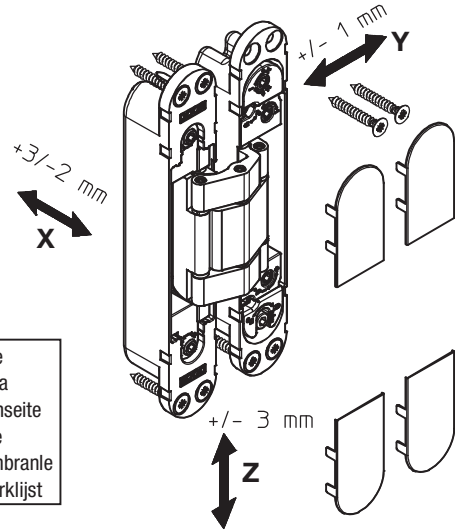
1:2



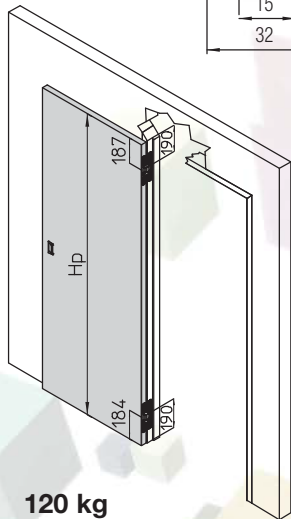
- Ⓛ lato porta
- ⓔ lado puerta
- Ⓧ Türblattseite
- Ⓞ Door side
- ⓕ coté porte
- Ⓝ kant deur

series  
**Ku·Bi7**  
model  
**H7120**

PAT-PENDING

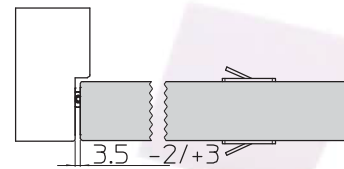


- Ⓛ lato stipite
- ⓔ lado jamba
- Ⓧ Türpfostenseite
- Ⓞ Jamb side
- ⓕ coté chambranle
- Ⓝ kant afwerkljst



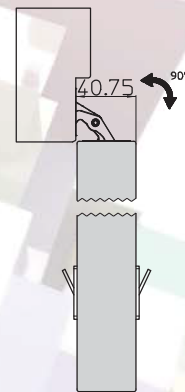
120 kg

- Ⓛ Applicazione n° 2 cerniere
- ⓔ Aplicación 2 bisagras
- Ⓧ Anwendungsmöglichkeit 2 Bänder
- Ⓞ Application no 2 hinges
- ⓕ Application 2 charnières
- Ⓝ Toepassing 2 scharnieren

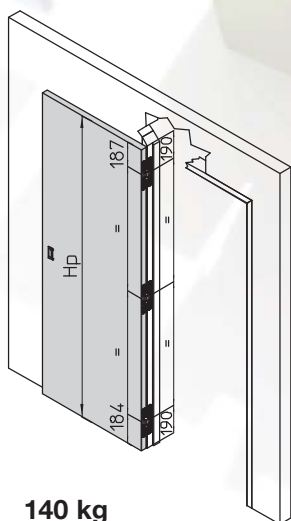


-2/+3

- Ⓛ Apertura 0°
- ⓔ Apertura 0°
- Ⓧ 0°-Öffnung
- Ⓞ Opening 0°
- ⓕ Ouverture 0°
- Ⓝ Opening 0°

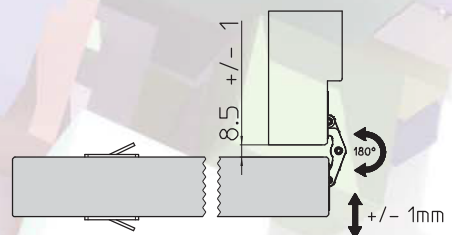


- Ⓛ Apertura 90°
- ⓔ Apertura 90°
- Ⓧ 90°-Öffnung
- Ⓞ Opening 90°
- ⓕ Ouverture 90°
- Ⓝ Opening 90°



140 kg

- Ⓛ Applicazione n° 3 cerniere
- ⓔ Aplicación 3 bisagras
- Ⓧ Anwendungsmöglichkeit 3 Bänder
- Ⓞ Application no 3 hinges
- ⓕ Application 3 charnières
- Ⓝ Toepassing 3 scharnieren



- Ⓛ Apertura 180°
- ⓔ Apertura 180°
- Ⓧ 180°-Öffnung
- Ⓞ Opening 180°
- ⓕ Ouverture 180°
- Ⓝ Opening 180°

Ku·Bi7 K7120



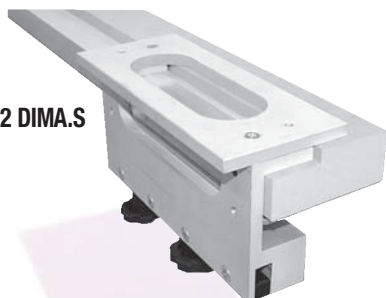
series  
**Ku·Bi7**  
model  
**K7120**

PAT-PENDING

- ① Accessori    ⑤ Accesorios    ② Zubehöre  
⑧ Accessories    ⑥ Accessoires    ④ Accessoires

- ① Dima di fresatura  
⑤ Plantilla di fresado  
② Einfrässhablone  
⑧ Milling template  
⑥ Dimensions des mortaises  
④ Freesmal

**K 712 DIMA.S**



- ① Fresa per cerniera K7120    ⑤ Fresa para bisagras K7120  
② Fräswerkzeug für Scharnier K7120    ⑧ K7120 Milling cutter  
⑥ Fraisage pour charnière K7120    ④ Frees voor scharnier K7120

① In alternativa usare: Fresa a taglienti elicoidali 12x35 mm tipo CMT 195.120.11 + Cuscinetto Øi12 Øe37 Sp 12 mm. (6301-2RSL) tipo CMT 1791.028.00 + Anelli di serraggio Øi12 Øe19 mm tipo CMT 541.005.00

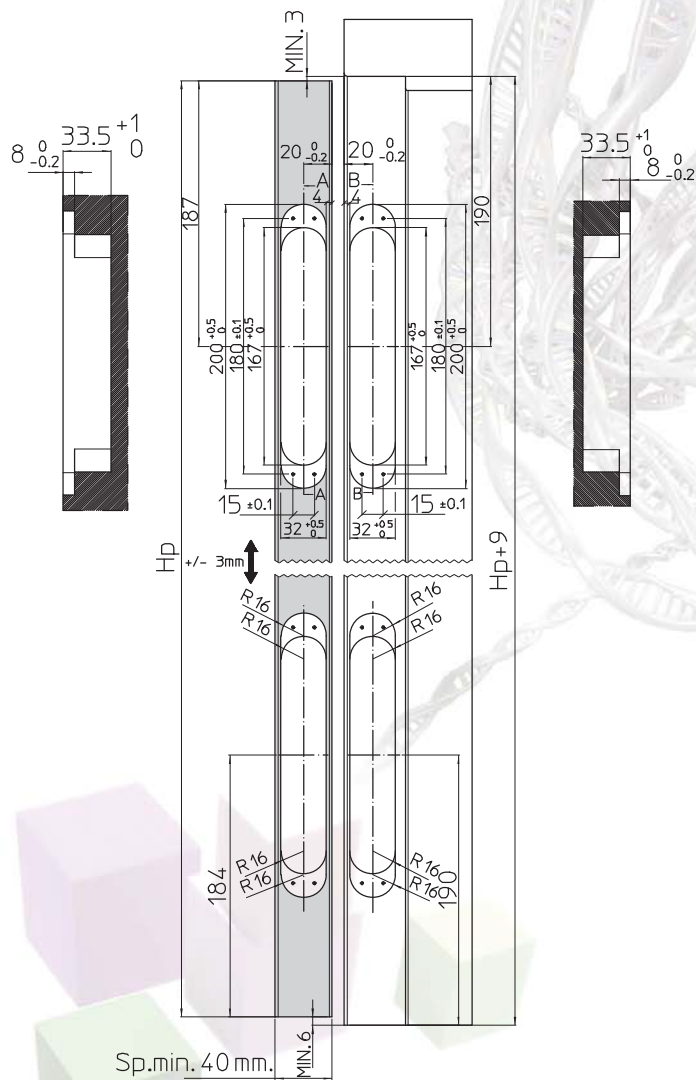
⑤ En alternativa utilizar: Fresa de cuchillas helicoidales 12x35 mm tipo CMT 195.120.11 + Cojinete Øi12 Øe37 Sp 12 mm. (6301-2RSL) tipo CMT 1791.028.00 + Anillos de apriete Øi12 Øe19 mm tipo CMT 541.005.00

② Als Alternative verwenden: Fräswerkzeug mit spiralförmigen Schneiden 12x35 mm typ CMT 195.120.11 + Kugellager Øi12 Øe37 Sp 12 mm. (6301-2RSL) typ CMT 1791.028.00 + Klemmringe Øi12 Øe19 mm typ CMT 541.005.00

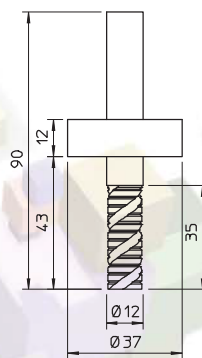
⑧ Use alternatively: Milling Set with helicoidal blades 12x35 mm type CMT 195.120.11 + Bearing Øi12 Øe37 Sp 12 mm. (6301-2RSL) type CMT 1791.028.00 + Clamp rings Øi12 Øe19 mm type CMT 541.005.00

⑥ Comme alternative utiliser: Fraisages avec lames hélicodales 12x35 mm type CMT 195.120.11 + Roulement à billes Øi12 Øe37 Sp 12 mm. (6301-2RSL) type CMT 1791.028.00 + Anneaux de serrage Øi12 Øe19 mm type CMT 541.005.00

④ Als alternatief te gebruiken: Helicoïdaal snijdende frees 12x35 mm type CMT 195.120.11 + Kogellagering Øi12 Øe37 Sp 12 mm. (6301-2RSL) type CMT 1791.028.00 + Vasztringen Øi12 Øe19 mm type CMT 541.005.00

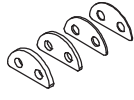
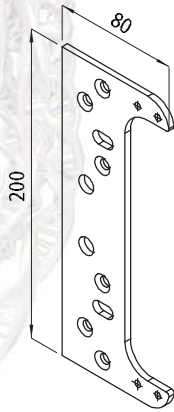


**Art. K 69 FRESA**

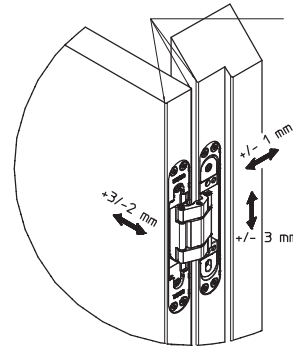


series  
**Ku·Bi7**  
model  
**K7120**

PAT-PENDING

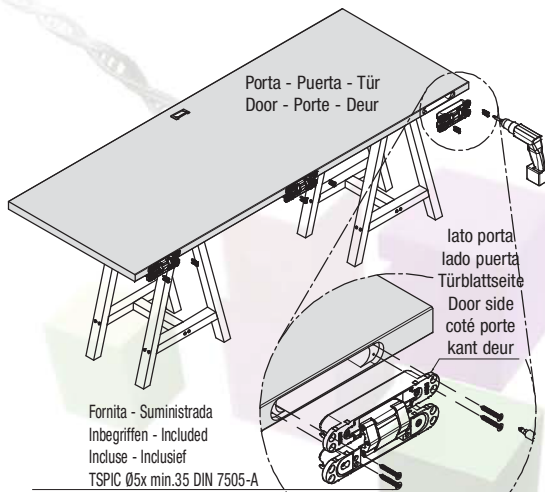


**K 712 STAFFA**



- \*Minimo R=2 oppure smusso 2x45°
- \*Mínimo R=2 o bien chaflán 2x45°
- \*Minimal R=2 oder abgerundet 2 x 45°
- \*Minimal R=2 or rounded 2x45°
- \*Minimal R=2 ou rondi 2x45°
- \*Minimaal R=2 ofwel afronding 2x45°

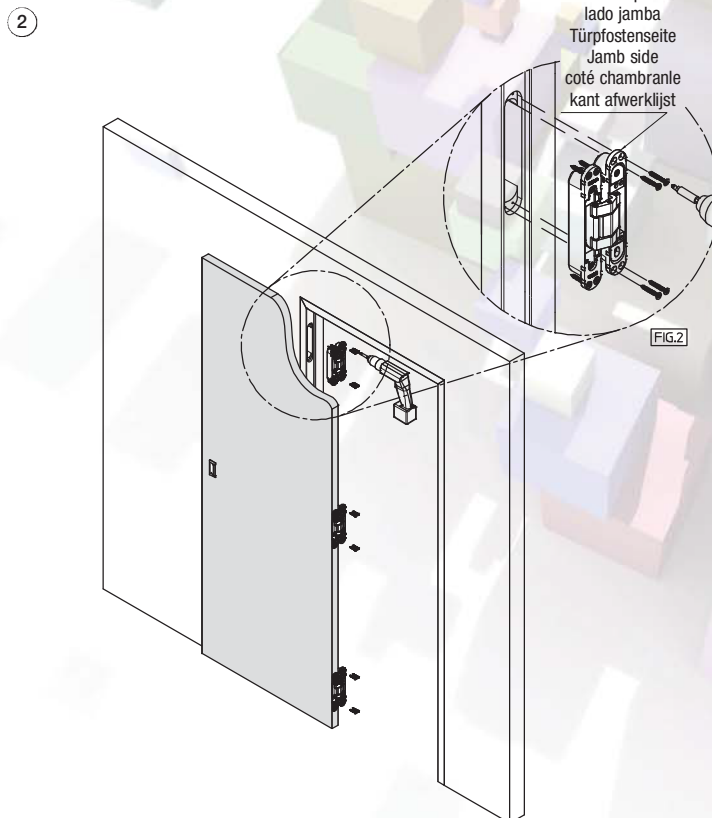
**Ku·Bi7** K7120 120/140 kg



Fornita - Suministrada  
Inbegriffen - Included  
Incluse - Inclusief  
TSPIC Ø5x min.35 DIN 7505-A

- In alternativa utilizzare le viti non fornite: TSPIC M5x min.35 UNI7688 DIN965
- En alternativa, utilizar tornillos no suministrados: TSPIC M5x min.35 UNI5933 DIN7991
- Als Alternative folgende Schrauben benutzen: TSPIT M5x min.35 UNI6109 DIN963
- As an alternative, use the following screws: TSPIC M5x min.35 UNI8113 DIN7500-M
- Comme alternative utiliser des vis non fournies:
- Gebruik als alternatief de volgende schroeven:

- ① Alloggiare le cerniere nelle rispettive fresate sulla porta (fig.1) e fissarle con le apposite viti.
- Ⓔ Alojar las bisagras en los mecanizados de la puerta (fig.1) y fijarlas con los tornillos suministrados.
- Ⓓ Die Scharniere in die jeweiligen Fräsungen der Tür einsetzen (fig.1) und sie mit den vorgesehenen Schrauben festziehen.
- Ⓒ Set the hinges in the relative door leaf millings (fig.1) and fix them with the relative screws.
- Ⓕ Insérer les charnières dans les fraisages de la porte (fig.1) et les fixer avec les vis prévues.
- Ⓜ Plaats de scharnieren in de freesgaten van de deur (fig.1). Monteer het scharnier met passende schroeven.



- ① Montare la porta sullo stipite alloggiando le cerniere nelle rispettive fresate (fig.2). Fissare le cerniere con le apposite viti.
- Ⓔ Instalar la puerta en el marco, alojando las bisagras en los correspondientes mecanizados (fig.2). Fijar las bisagras con los tornillos.
- Ⓓ Das Türblatt an der Zarge anbringen und die Türbänder in die jeweiligen Fräsungen einsetzen (Abb. 2). Die Türbänder mit den dafür vorgesehenen Schrauben befestigen.
- Ⓒ Fix the door leaf to the jamb and insert the hinges into the millings (see picture 2). Fix the hinges with the specific screws.
- Ⓕ Fixer la porte au chambranle en logeant les charnières dans les fraisages respectifs.
- Ⓜ Monteer het deurblad in de omkasting door de scharnieren in de passende uittrezingen te plaatsen. (fig.2) bevestig de scharnieren met de gepaste schroeven.



series  
**Ku·Bi7**  
model  
**K7120**

PAT-PENDING

① **REGOLAZIONE VERTICALE**

Allentare la vite "A" su tutte le cerniere (fig.3.1). Procedere alla regolazione della cerniera superiore (1). Regolare la cerniera ruotando il grano "B" (fig.3.2), quindi serrare la vite "A" (fig.3.1). Ripetere la regolazione sulla cerniera inferiore (2) e successivamente sulla intermedia (3) in modo da distribuire il peso della porta su tutte le cerniere.

**E' molto importante raggiungere la regolazione finale agendo per gradi su tutte le cerniere montate.**

**Raggiunta la regolazione ottimale con il grano, fissare la vite di "blocco cerniera" senza forzare.**

② **REGULACIÓN VERTICAL**

Alojar los tornillos "A" en todas las bisagras (fig. 3.1). Proceder con la regulación de la bisagra superior (1). Regular la bisagra girando el tornillo "B" (fig. 3.2), luego apretar los tornillos "A" (fig. 3.1). Repetir la regulación en la bisagra inferior (2) y sucesivamente en la intermedia (3), de forma que el peso de la puerta se distribuya uniformemente en las 3 bisagras.

**Es muy importante llevar a cabo la regulación final actuando por grados en todas las bisagras montadas.**

**Una vez conseguida la regulación deseada mediante el tornillo, apretar el tornillo de "bloqueo bisagra" sin forzarlo.**

③ **VERTIKALE JUSTIERUNG**

Schraube "A" auf allen Scharnieren lockern (Abb.3.1). Mit der Justierung des oberen Türbands beginnen (1). Das Türband justieren indem der Schraube „B“ (Abb.3.2) gedreht wird, anschließend Schraube „A“ festziehen. Die Justierung auf dem unteren Türband (2) wiederholen und folglich auf der mittleren (3), so dass das Türblattgewicht regelmäßig auf alle Türbänder verteilt wird.

**Es ist äußerst wichtig, die definitive Justierung stufenweise auf alle montierten Scharniere zu erreichen.**

**Nachdem die optimale Justierung mit dem Schraube erreicht wurde, Schrauben zur "Blockierung des Scharniers" festziehen ohne sie zu überansprechen.**

④ **VERTICAL ADJUSTMENT**

Loosen screw „A“ on all hinges (fig.3.1). Proceed with the adjustment of the upper hinge (1). Adjust the hinge by rotating screw „B“ (fig.3.2), then tighten the screw „A“. Repeat the adjustment on the lower hinge (2) and finally on the central hinge in the middle (3) so that the door leaf weight will be regularly distributed on all hinges.

**It is extremely important to obtain a definite adjustment by acting gradually on all mounted hinges.**

**After having reached the optimal adjustment with the screw, fix the screw to block the hinge without forcing.**

⑤ **RÉGLAGE VERTICAL**

Ralentir vis "A" sur toutes les charnières (fig.3.1). Procéder avec le réglage de la charnière supérieure (1). Régler la charnière en tournant la vis "B" (fig.3.2), puis serrer la vis « A ». Répéter le réglage sur la charnière inférieure (2) et après sur celle en position intermédiaire de manière que le poids du vantail est distribué sur toutes les charnières.

**Il est important que le réglage final se fasse graduellement en agissant sur toutes les charnières qui sont installés.**

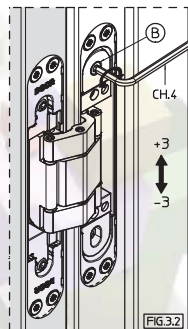
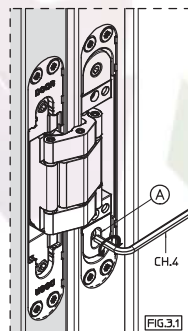
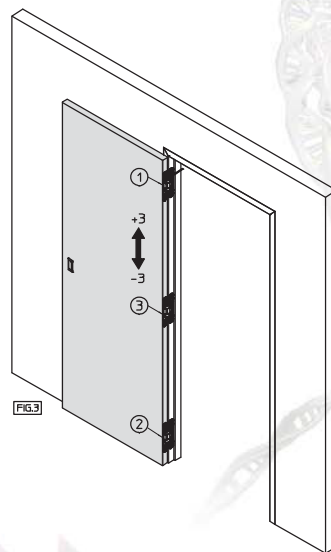
**Une fois le réglage optimal atteint, bloquer les vis de réglage en serrant "la petite vis de blocage" sans forcer.**

⑥ **VERTIKALE REGELING**

Los de schroeven A op iedere scharnier (fig 3.1). Begin met het bovenste scharnier (1) na te regelen dmv de schroeven B (fig 3.2), span de schroeven A terug aan. Herhaal deze stappen op het onderste scharnier (2) en vervolgens op het middelste (3) zodat het gewicht van het deurblad mooi verdeeld wordt over alle scharnieren.

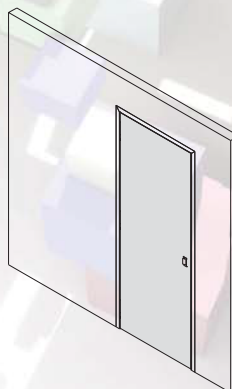
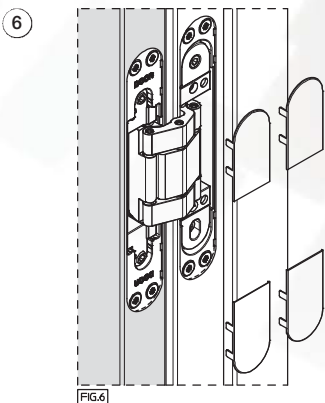
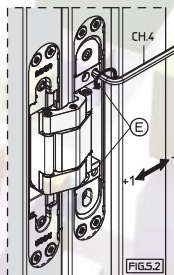
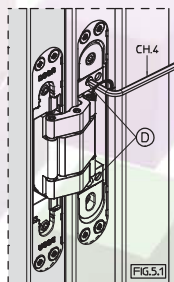
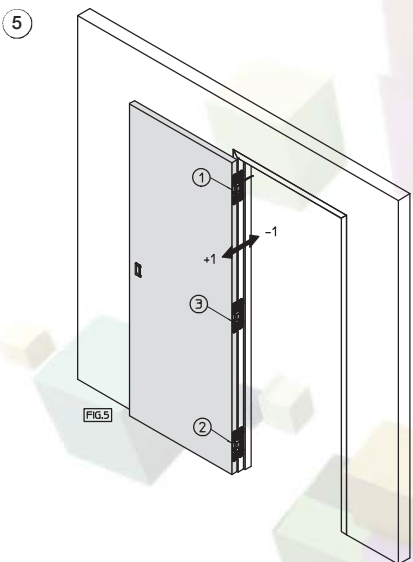
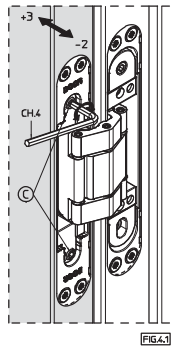
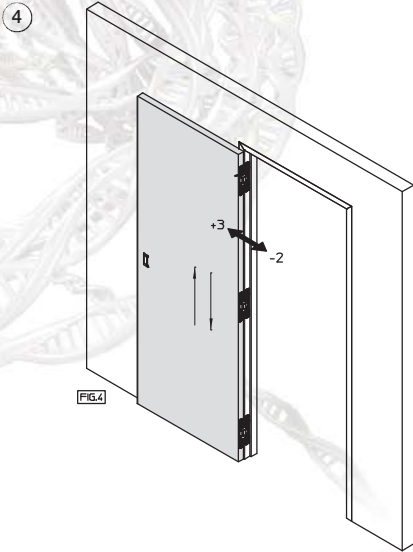
**Voor een optimale afstelling is het belangrijk alle scharnieren geleidelijk, stapsgewijs af te stellen.**

**Na het bereiken van de optimale afstelling, fixeër de stelschroef zonder het scharnier te forceren.**



3

KU BI / K7120



\*Rimuovere la pellicola  
\*Quitar la pellicola  
\*Film entfernen  
\*Remove the film  
\*Détacher le film  
\*Verwijder de beschermstrip

① **REGOLAZIONE ORIZZONTALE**

Regolare la porta ruotando i grani "C" (fig.4.1). Ripetere la regolazione su tutte le cerniere seguendo la sequenza indicata (fig. 4).

Ⓔ **REGULACIÓN HORIZONTAL**

Regular la puerta girando los tornillos "C" (fig. 4.1). Repetir la regulación en todas las bisagras siguiendo la secuencia indicada (fig. 4).

Ⓓ **HORIZONTALE JUSTIERUNG**

Das Türblatt justieren indem die Stifte "C" (Abb. 4.1) gedreht werden. Die Justierung auf allen Türbändern wiederholen laut auf Abb. 4 gezeigter Sequenz.

ⒸⓄ **HORIZONTAL ADJUSTMENT**

Adjust the door leaf by rotating pins „C“ (fig. 4.1). Repeat the adjustment on all hinges as shown in the sequence (fig. 4).

Ⓕ **REGLAGE HORIZONTAL**

Régler la charnière en ajustant les vis "C" (fig. 4.1). Répéter le réglage sur toutes les charnières selon la séquence indiquée (fig. 4).

Ⓝ **REGELING IN DE DIEPTE**

Stel het deurblad bij door het aandraaien van de imbuschroeven 'C' (fig. 4.1). Herhaal deze regeling op alle scharnieren volgens de aangegeuide volgorde (fig. 4).

① **REGOLAZIONE PROFONDITÀ**

Allentare la vite "D" (fig. 5.1). Regolare la porta ruotando i grani "E" e serrare la vite "D" (fig.5.1). Ripetere la regolazione sulle altre cerniere seguendo la sequenza indicata in fig.5.

Ⓔ **REGULACIÓN PROFUNDIDAD**

Aflojar el tornillo "D" (fig. 5.1). Regular la puerta girando los tornillos "E" y apretar el tornillo "D" (fig. 5.1). Repetir la regulación en las otras bisagras siguiendo la secuencia indicada en fig. 5.

Ⓓ **TIEFENREGELUNG**

Schraube "D" lockern (Abb. 5.1). Türblatt justieren indem der Schrauben "E" gedreht wird und Schraube "D" fest ziehen (Abb 5.1). Die Justierung auf den anderen Türbändern wiederholen laut auf der Abb. 5 gezeigter Sequenz.

ⒸⓄ **DEPTH ADJUSTMENT**

Loosen screw „D“ (fig. 5.1). Adjust the door leaf by rotating the screws "E" and tighten screw "D" (fig. 5.1). Repeat the adjustment on the other hinges as per sequence shown on Fig. 5.

Ⓕ **REGLAGE PROFONDITE**

Ralenti vis "D" (fig. 5.1). Régler le vantail en tournant les vis « E » et serrer vis « D » (Fig. 5.1). Répéter le réglage sur les autres charnières selon la sequence indiquée sur fig. 5.

Ⓝ **REGELING IN DE DIEPTE**

Los de schroef 'D' (fig. 5.1). regel het deurblad door de schroeven 'E' aan te draaien en vervolgens draai je schroef 'D' terug vast (fig. 5.1). Herhaal deze regeling op de andere scharnieren in de aangegeuide volgorde op fig 5.2).

① **Applicare le mostrine (fig.6).**

Ⓔ **Aplicación de las tapas (dib.6).**

Ⓓ **Anbringung der vorderen Abdeckungen (siehe Abb.6).**

ⒸⓄ **Application of the frontal coverings (fig.6).**

Ⓕ **Insérer les caches de finition (fig.6).**

Ⓝ **Plaats de plastic covers op het scharnier (fig.6).**