



DucoLine 10/17/22 'ZR'

Eén rooster, drie luchtdoorlaten

DucoLine 10/17/22 'ZR' is een zelfregelend klepventilatierooster dat elke ruimte van optimale ventilatie voorziet. Het ontwerp is zowel aan de buiten- als binnenzijde bijzonder fraai. Het gebogen binnenrooster maakt het ontwerp uniek. De keuze van de hendel bepaalt de ventilatiecapaciteit.

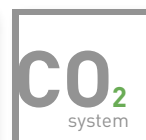
DucoLine
10/17/22 'ZR'
uitgelicht

→ Eén rooster, drie luchtdoorlaten

→ 'Soft-Line' design, zowel aan de binnen- als buitenkant

→ Glasaf trek 80 is prachtig

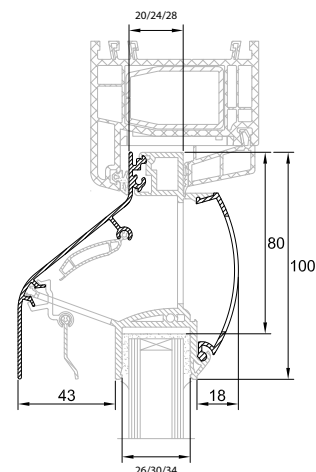
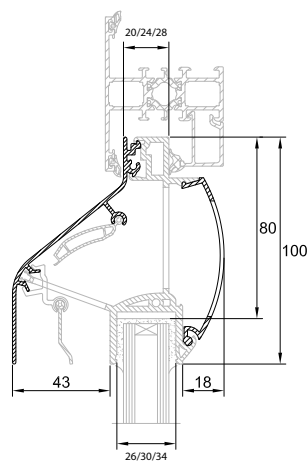
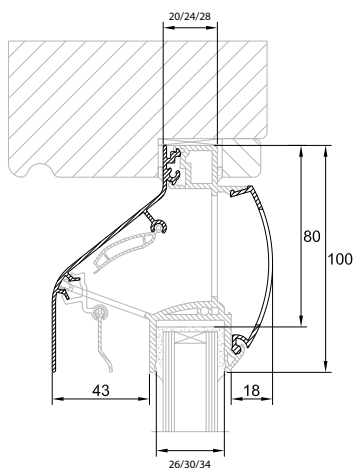
→ Uitstekende thermische werking



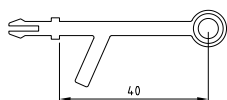
→ DucoLine 10/17/22 'ZR' op hout

→ DucoLine 10/17/22 'ZR' op alu

→ DucoLine 10/17/22 'ZR' op kunststof



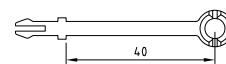
Hendel/ventilatiecapaciteit



→ Hendel 10 = 10,9 dm³/s



→ Hendel 17 = 16,6 dm³/s



→ Hendel 40 = 21,7 dm³/s

Technische eigenschappen

Ventilatiecapaciteit bij 1 Pa per m	10,9 of 16,6 of 21,7 dm ³ /s
Geluidsniveaoverschil D _{ne, A} (open stand)	27/26/25 dB(A)
Waterdichtheid	650 Pa
Winddichtheid	650 Pa
Glasaftrek	80 mm
Glasgoot	26/30/34 mm
Met kalfprofiel (kokerprofiel)	40 x 20 mm
Roosterhoogte	
Plaatsing op glas	100 mm
Met kalfprofiel	120 mm

Toepassing glasrubber

Types glasrubber	Hoogte in mm	Glasgoten		
		26 mm	30 mm	34 mm
Universeel 26,30,34 SV*	20	✓	✓	✓

*Silicone vrij