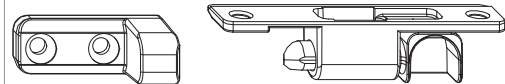




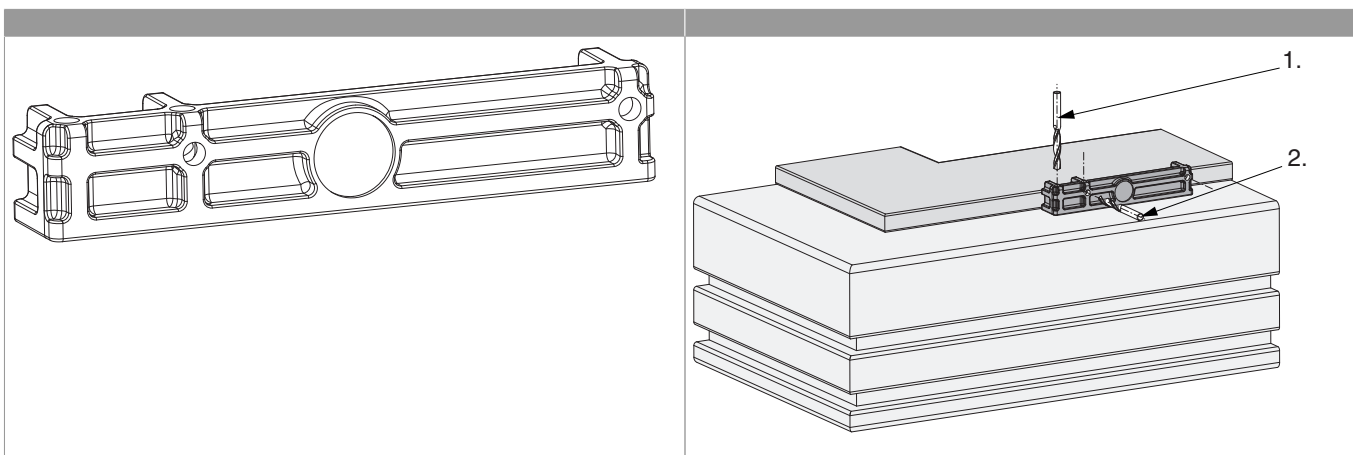
10534 - Draaiafsluiting zelfsluitend ZL Maco MU

technische tekening

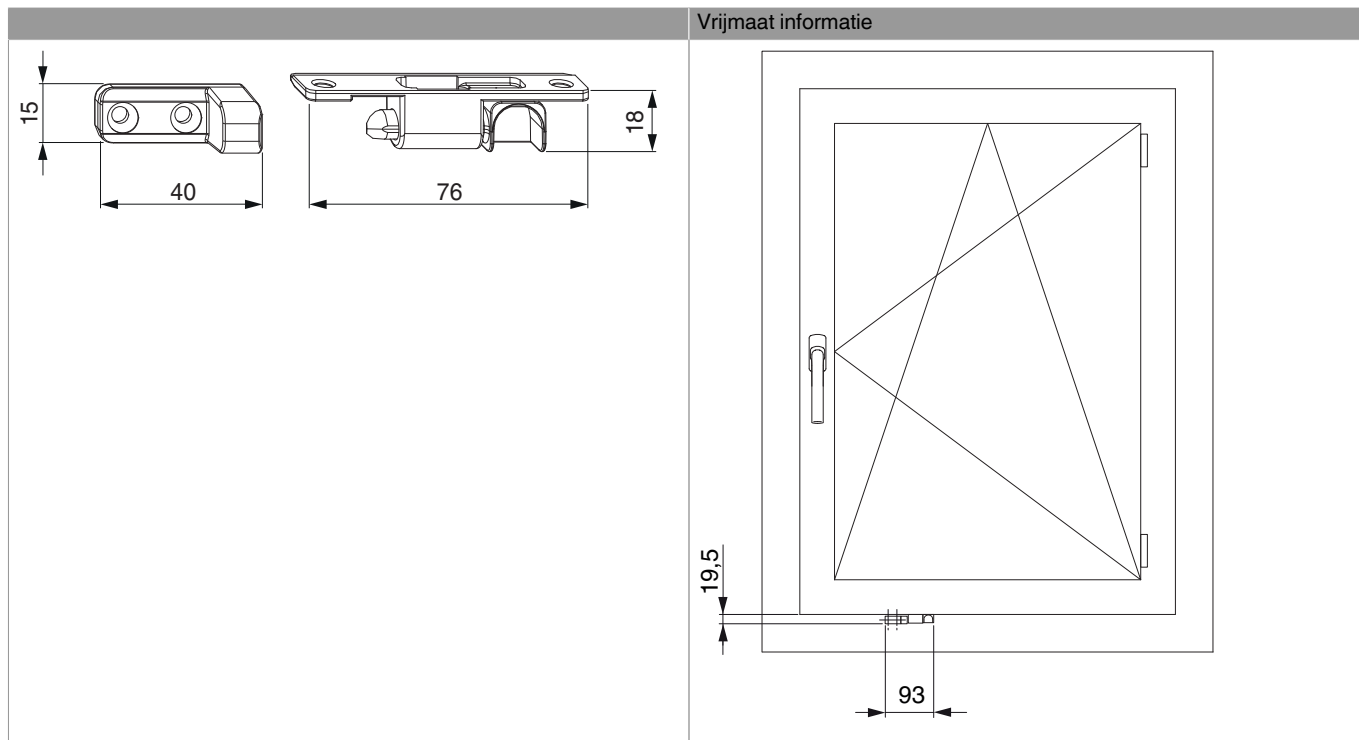


			No
zilver	draaiblokkering zelfsluitend	20	10534

Gebruik van de mal



Afmetingen



Montage

