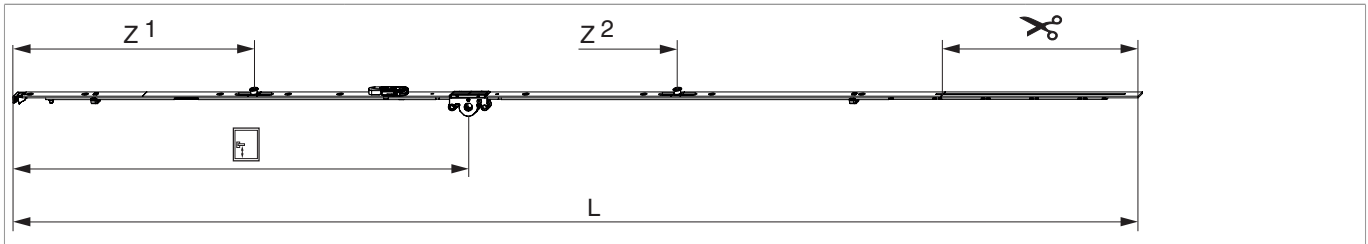




201739 - i.S.-Espagnolet m/HZ DM15 GH600 Gr.1341-1590 ZL Maco MM

technische tekening



							L		N ^o
zilver	1590	15	600	1.341 - 1.590	260,5	1	1.486,5	10	201739

Plaatsingstabel schroef

N ^o		1	2	3	4	5	6	7	8	9	10	11	12	13	14
201739	9	18,5	91,5	270	360	428,5	674	830	920	1.119					

Tabel met sluitingspunten

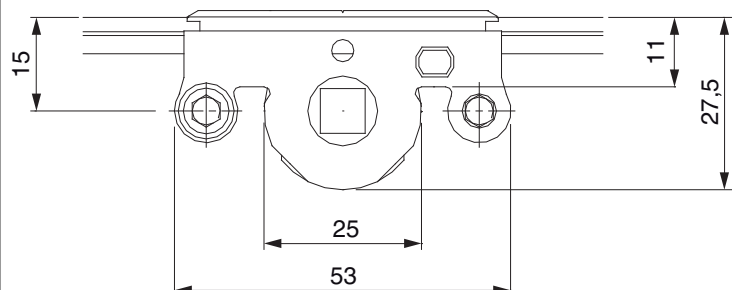
N ^o		Z1	Z2	Z3	Z4
201739	2	315	875		

Mallen

			N ^o
Sluitplaatmal 48mm tbv Espagn. vast 1341-1700 Maco MM	1.341 - 1.700	1	204775 ¹⁾

¹⁾ Te gebruiken: mal voor espagnolet en hoogtedeel

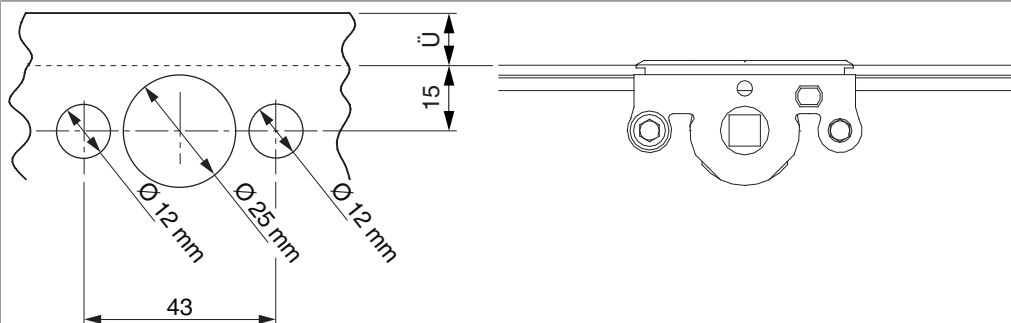
Afmetingen espagnolet



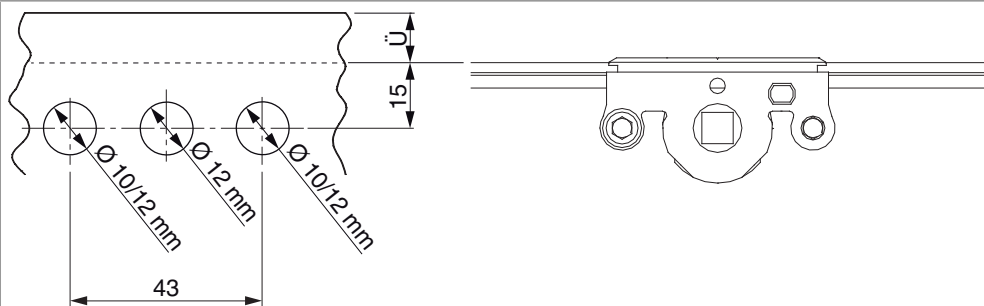
- Freesbreedte voor espagnoletkasten 12 mm
- Voor bevestiging greep SPAX-schroeven met \varnothing 5 mm of M5 schroeven gebruiken.

Boorbeeld

Voor houten ramen

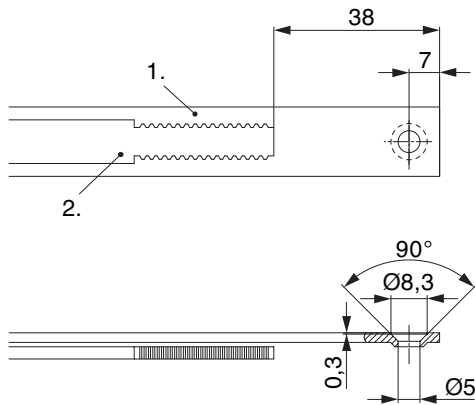


Voor kunststof ramen



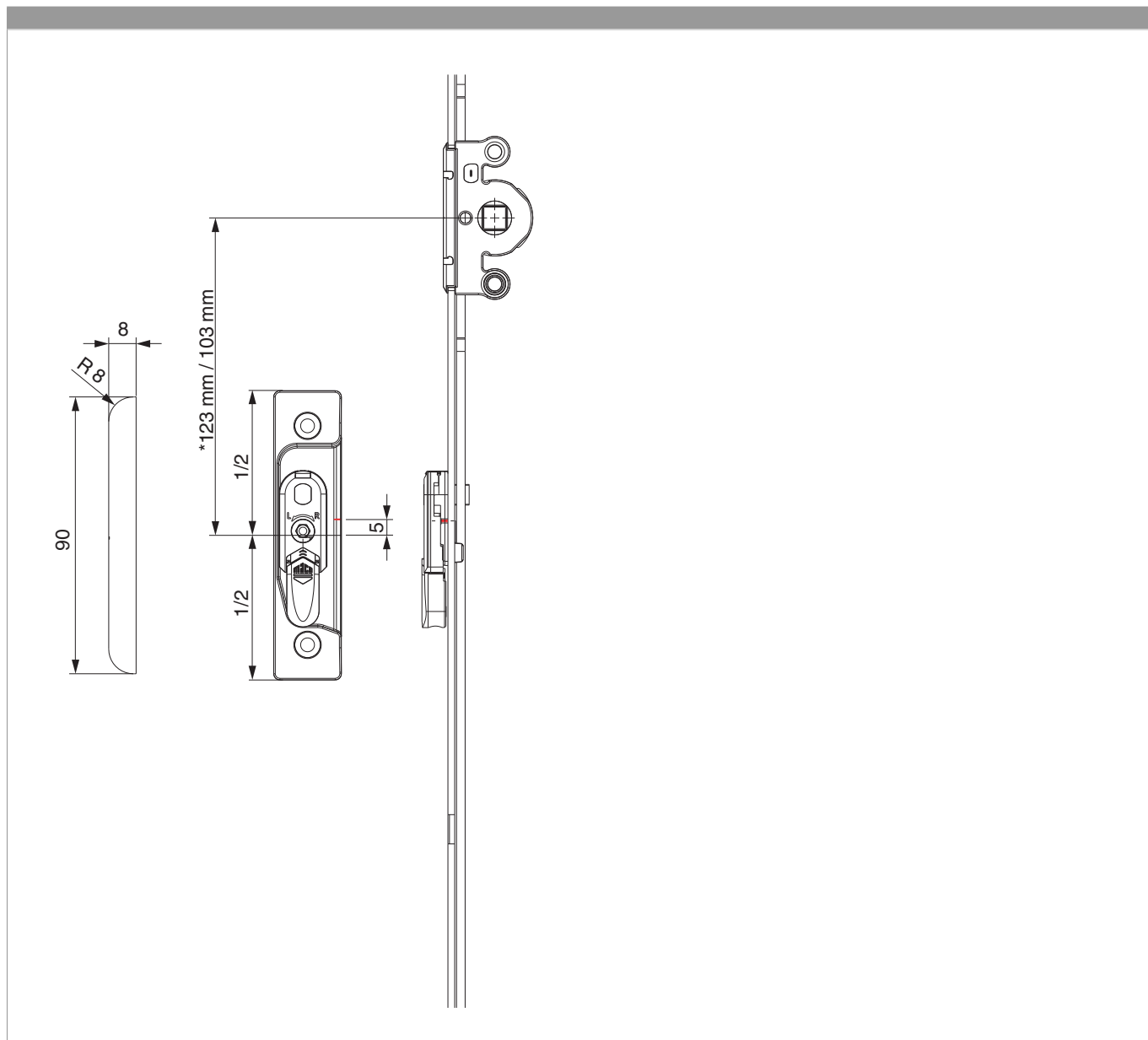


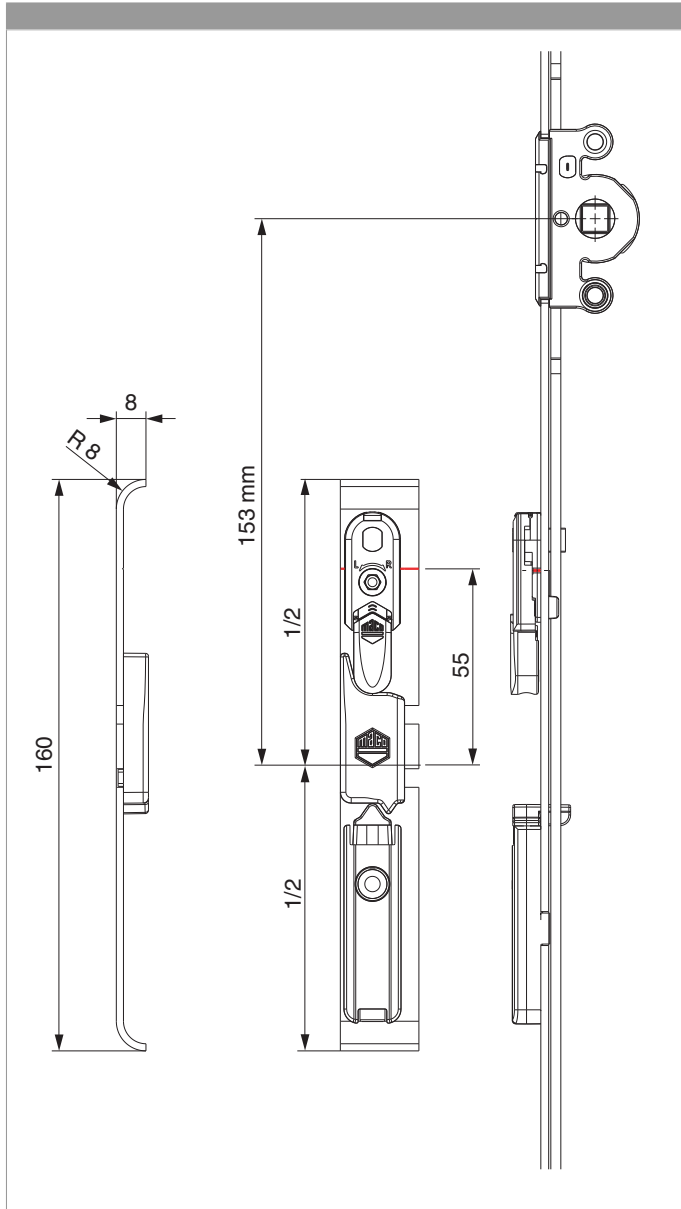
Stansbeeld

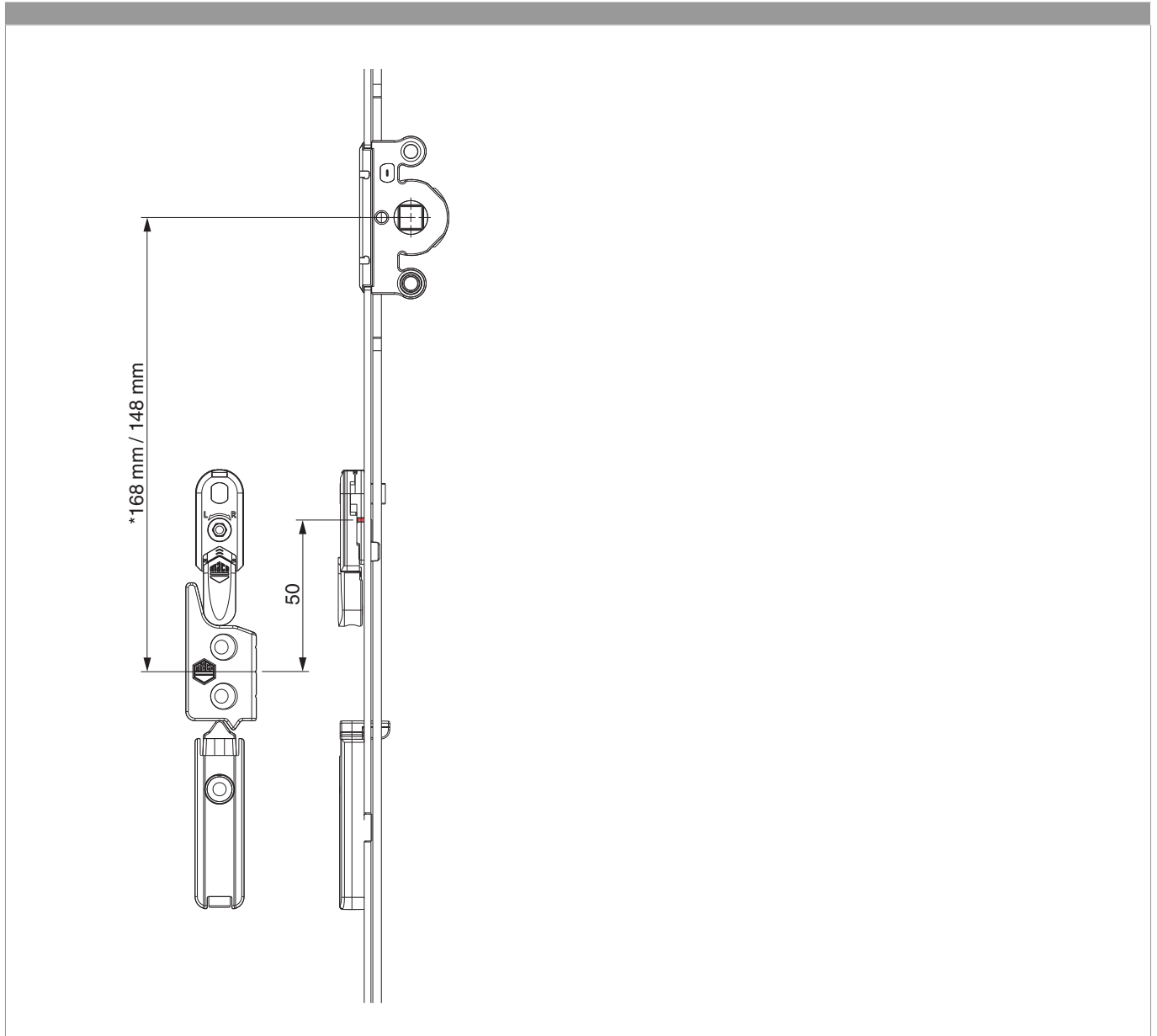


1 stolp
1 bout

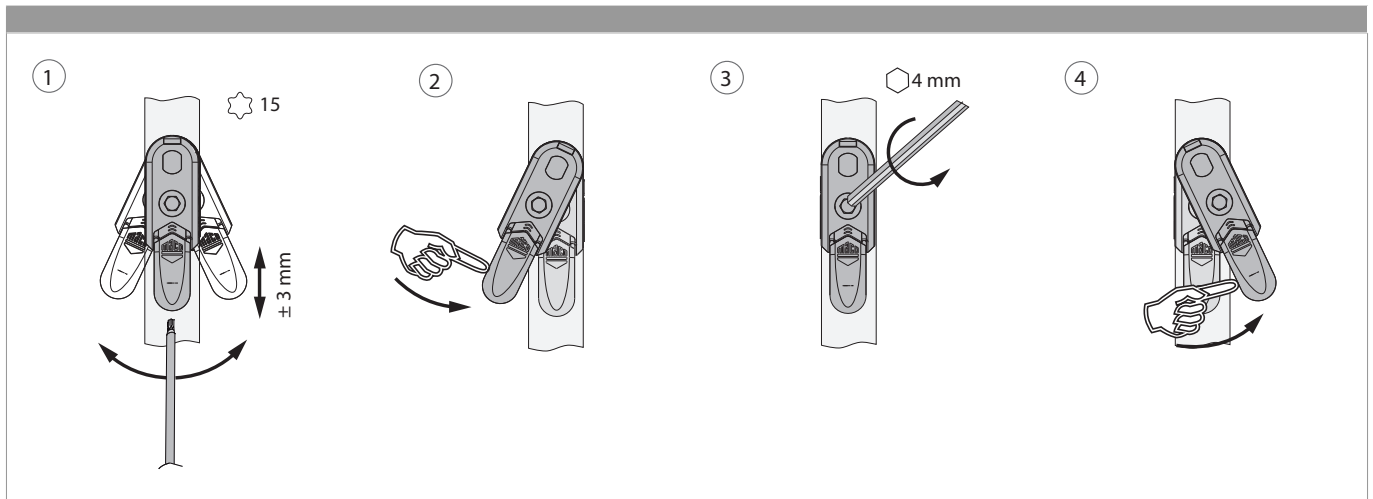
Positionering hefdeel



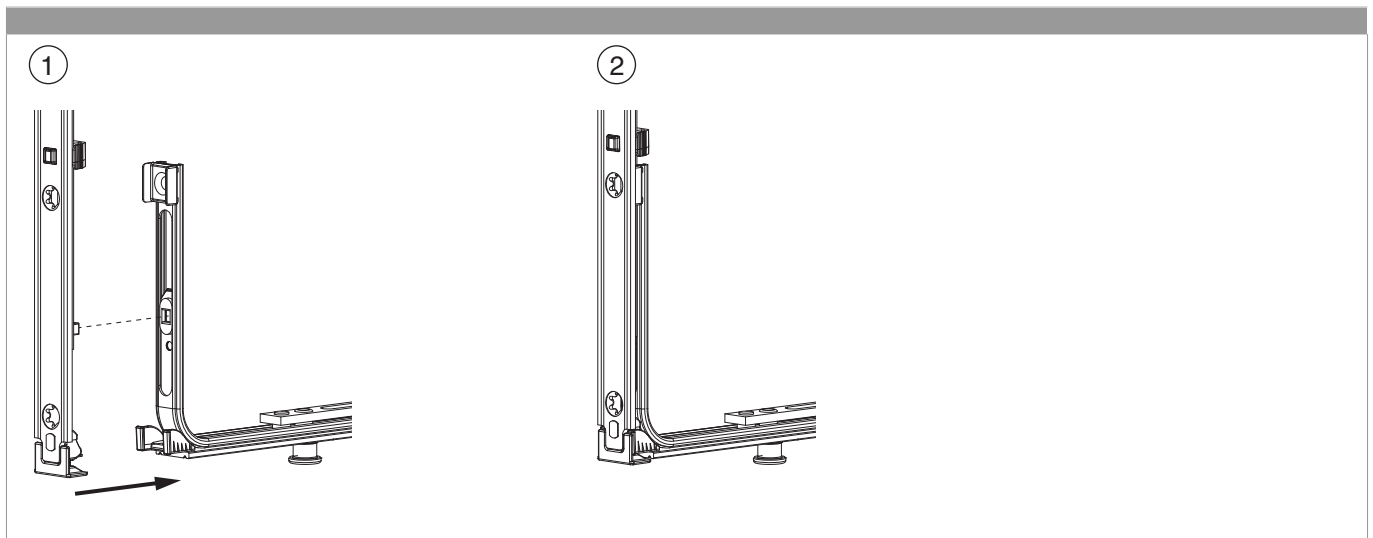


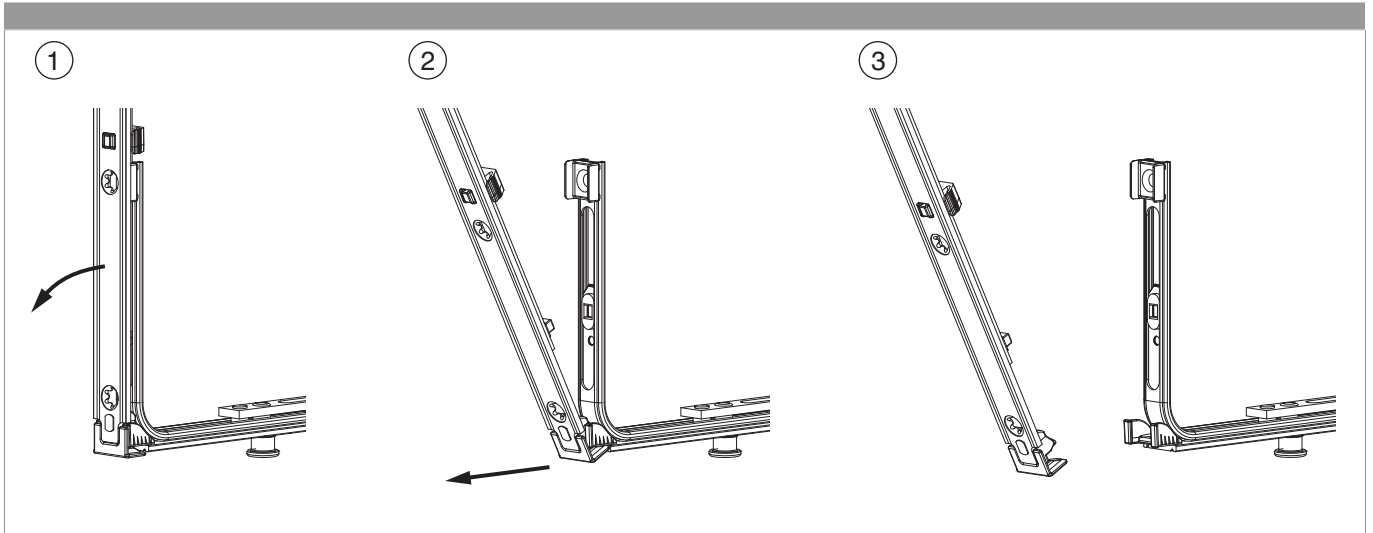


Uitzwenken en instellen van hefzekerung

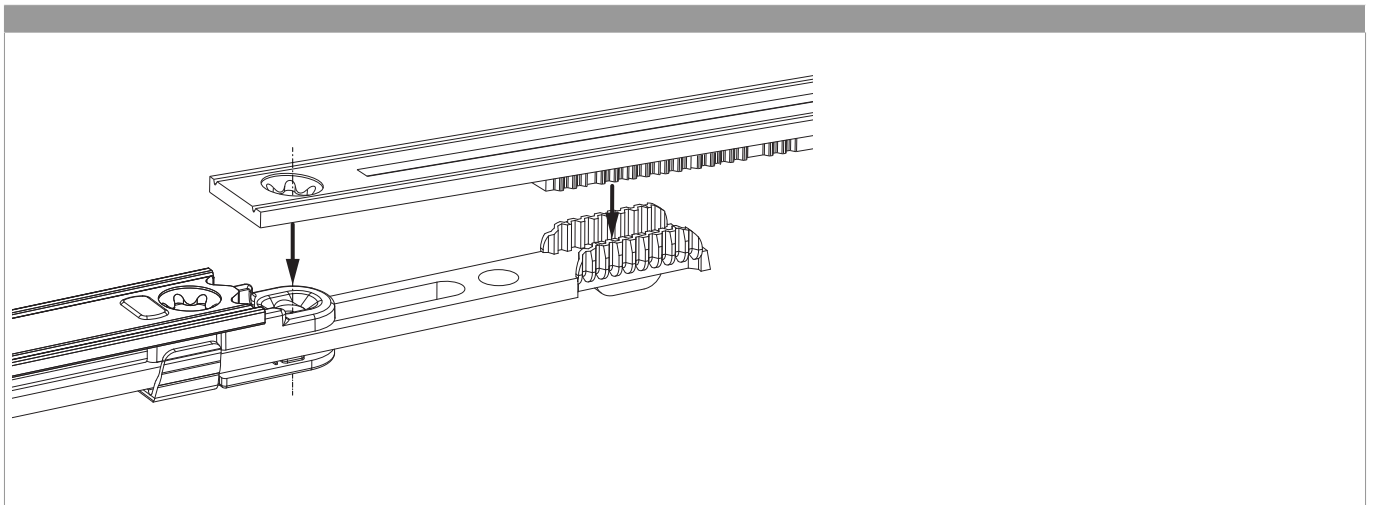


Klipverbinding





Tandkastverbindung



Aantrekinstelling

i.S. rolnokken en sluitnokken

