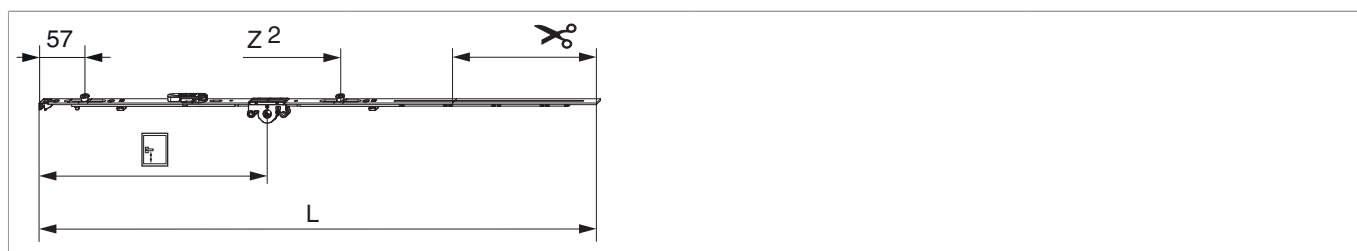


201736 - i.S.-Espagnolet m/HZ DM15 GH300 Gr.661- 840 ZL Maco MM

technische tekening



		L							N^o
zilver	840	736,5	15	300	661 - 840	260,5	1	20	201736 ⁰⁾

⁰⁾ Voor inbraakwerend raam volgens EN 1627.

Plaatsingstabel schroef

N^o		1	2	3	4	5	6	7	8	9	
201736	3	18,5	91,5	429							

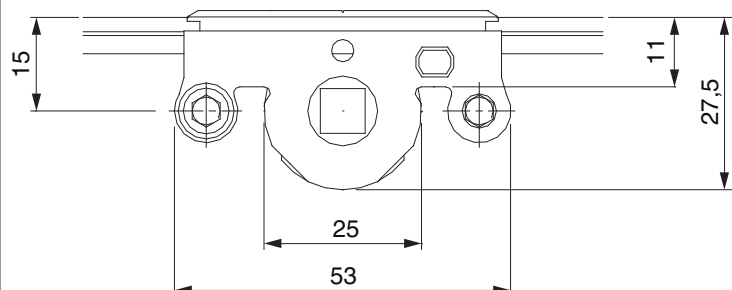
Tabel met sluitingspunten

N^o		Z1	Z2	Z3	
201736	2	57	395		

Mallen

			N^o
boormal voor espagnoletboring MM	voor 3mm- und 12mm- Boor	1	203862

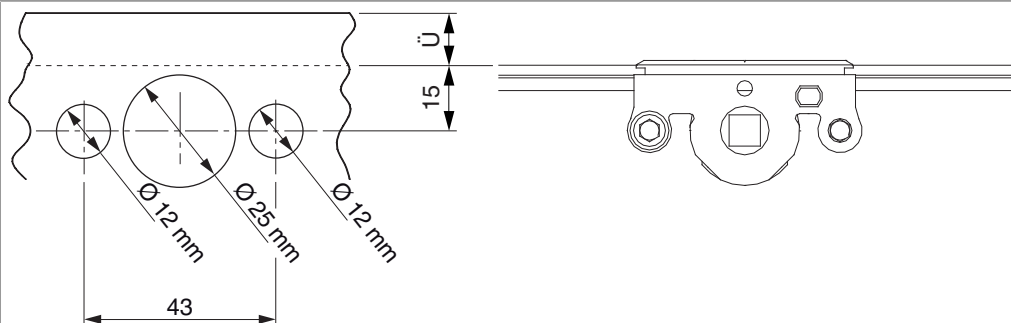
Afmetingen espagnolet



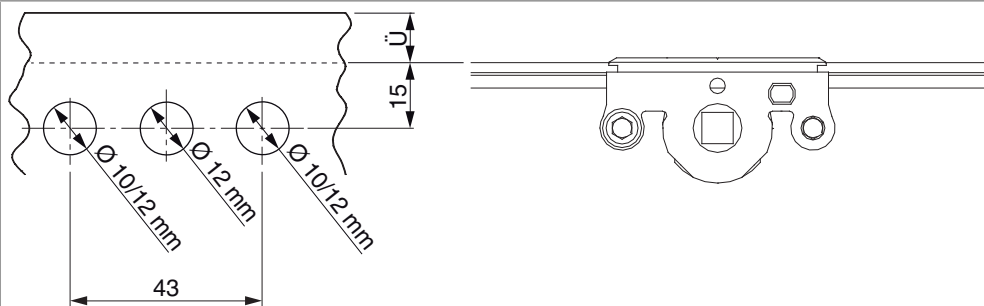
- Freesbreedte voor espagnoletkasten 12 mm
- Voor bevestiging greep SPAX-schroeven met \varnothing 5 mm of M5 schroeven gebruiken.

Boorbeeld

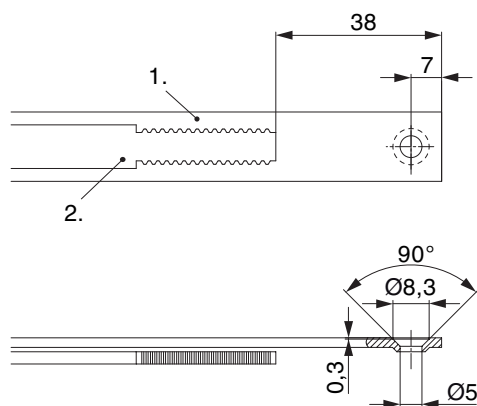
Voor houten ramen



Voor kunststof ramen

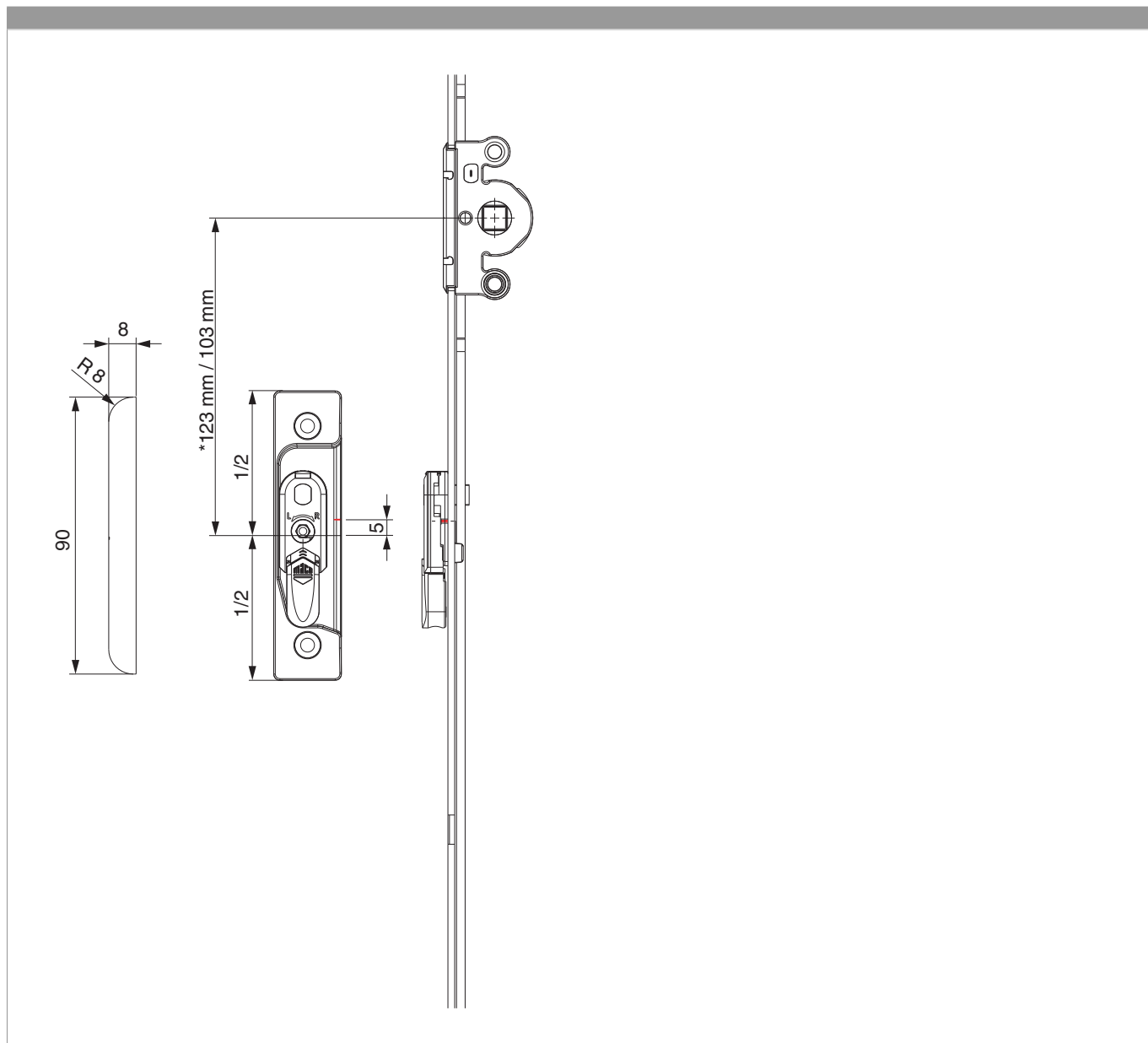


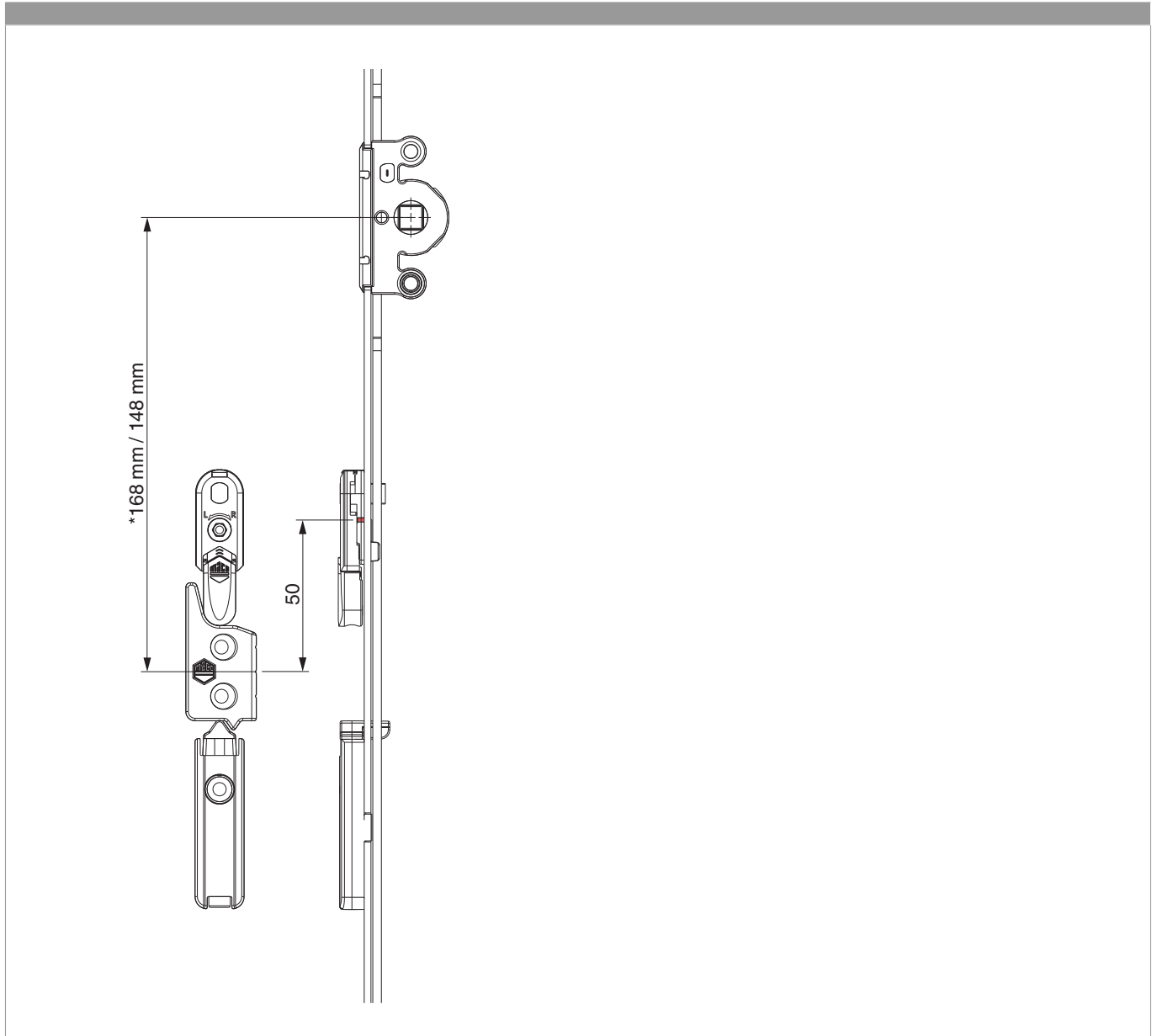
Stansbeeld



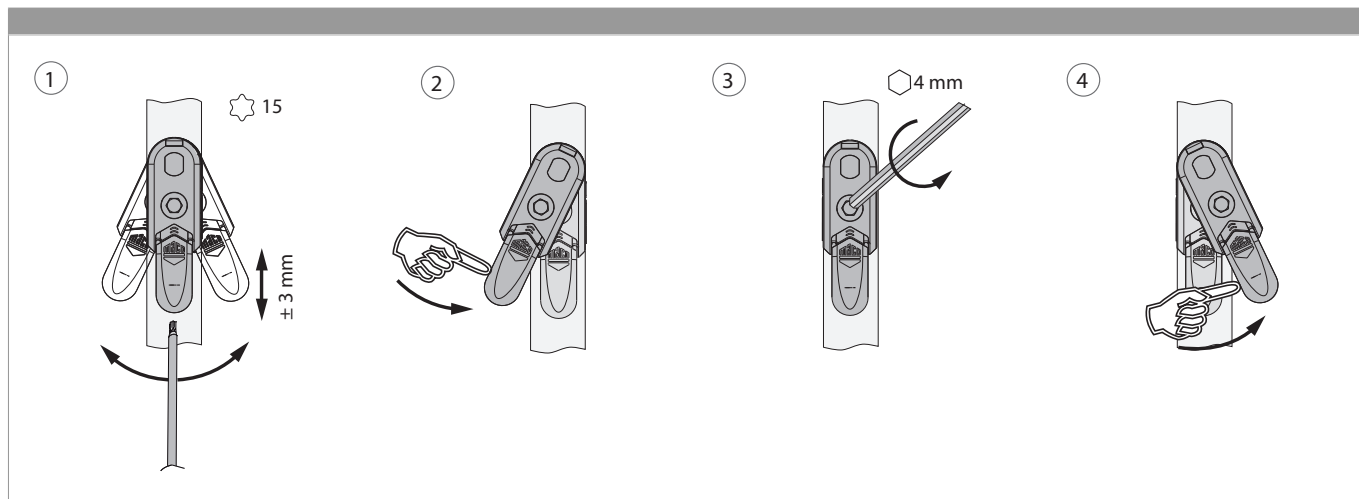
1 stolp
1 bout

Positionering hefdeel

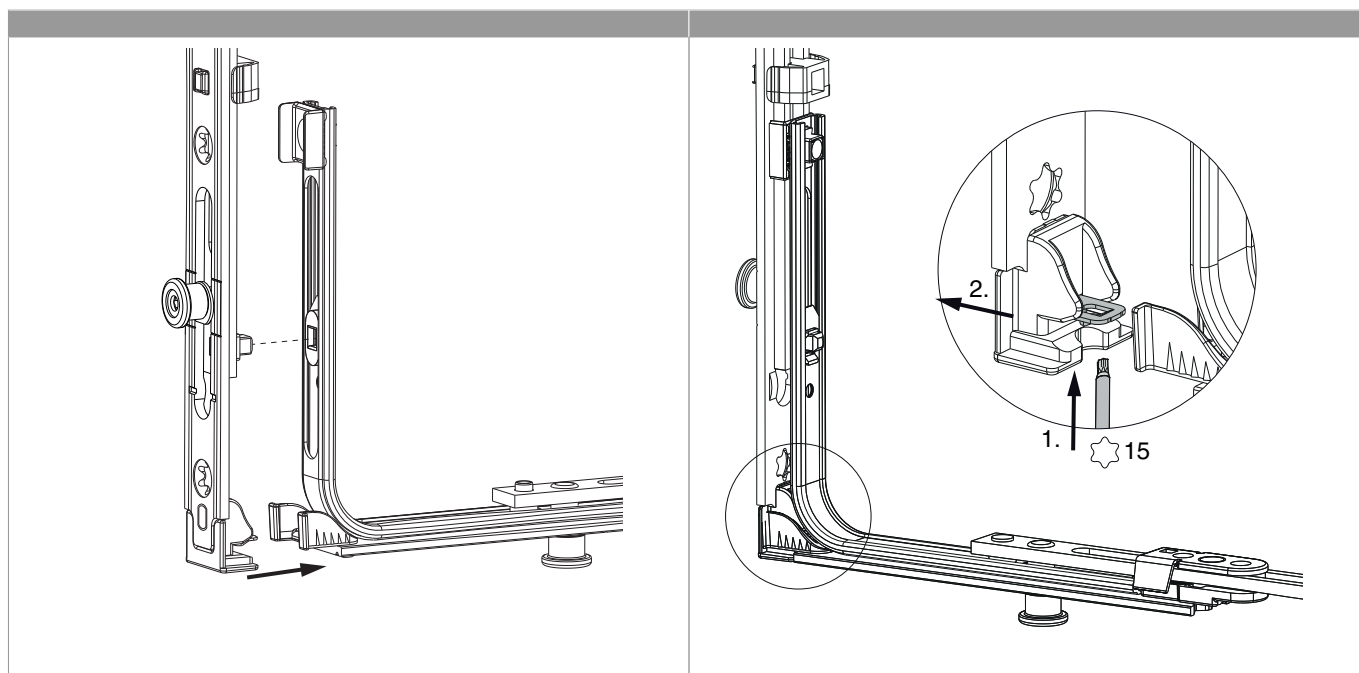




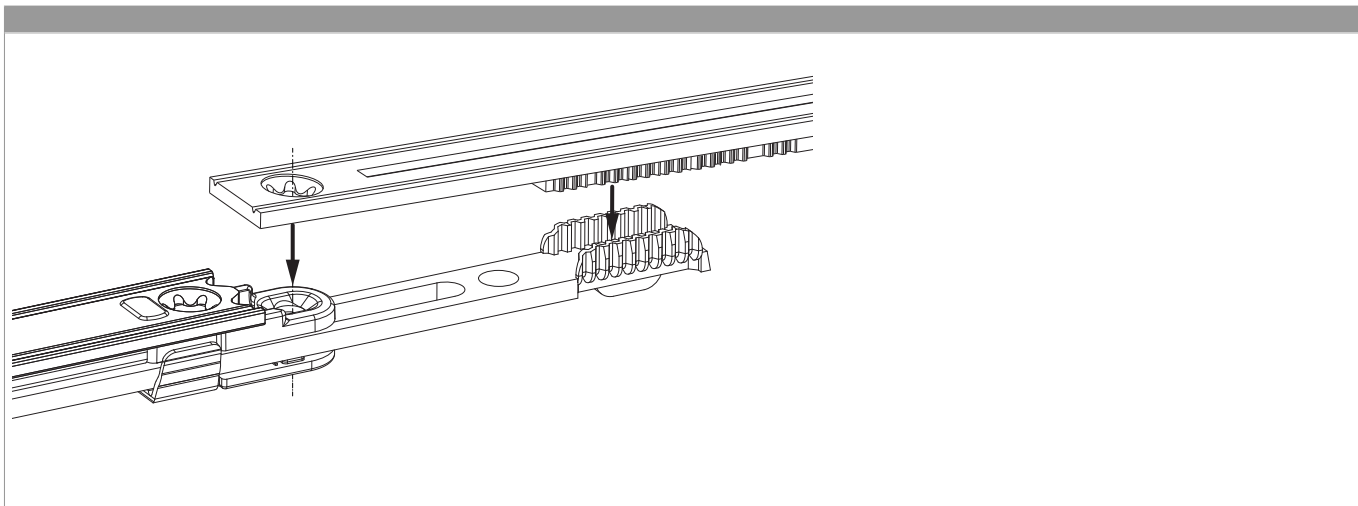
Uitzwenken en instellen van hefzekerung



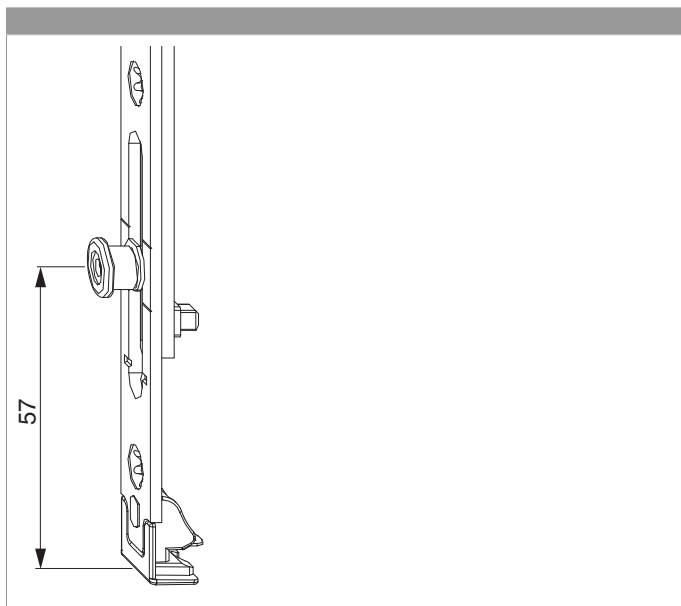
Klipverbinding EH



Tandkastverbinding



Positie i.S. nokken



Aantrekinstelling

i.S. rolnokken en sluitnokken

