

# AXA

## Raamsluiting 3318\*/ 3319 / 3320

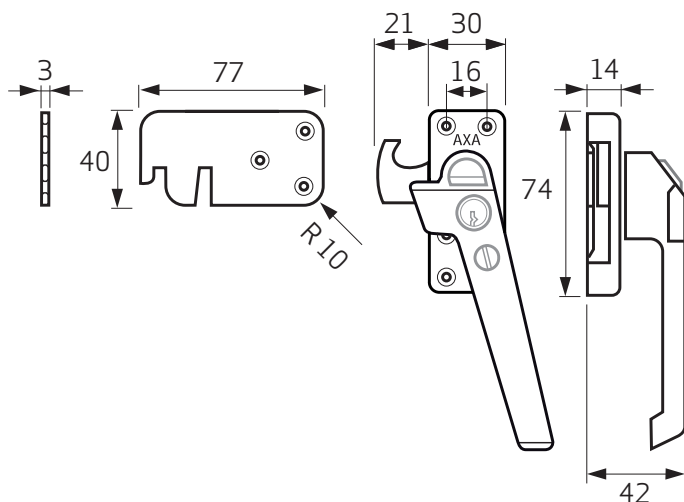
### met sluithaak



\* Keurmerken gelden niet voor raamsluiting 3318

## Informatie

U bent in het bezit gekomen van een AXA kwaliteitsproduct. Voor een probleemloze montage en werking van dit product, dient u onderstaande instructies nauwgezet te volgen.



### Toepassing

Naar binnen draaiende ramen en deuren.

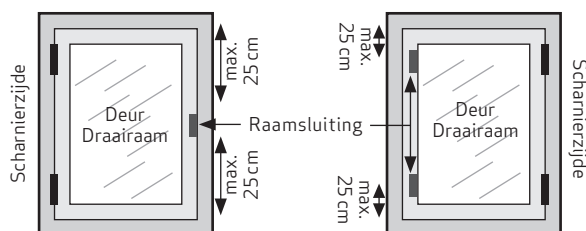
### Montagegereedschap (advies):

Rolmaat, (accu)boormachine, schroevendraaier, boortje  $\varnothing$  2 mm en  $\varnothing$  10 mm, priem/potlood

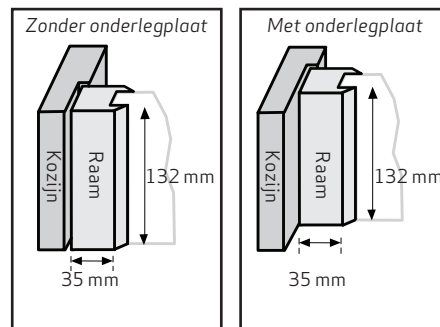
Aanbevolen schroeven: 4,0 x 40 mm of 4,0 x 50 mm

### Montageplaats

Links of rechts



### Minimaal benodigde montage-ruimte



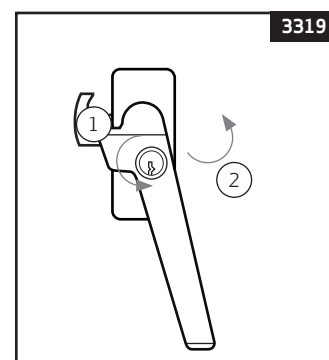
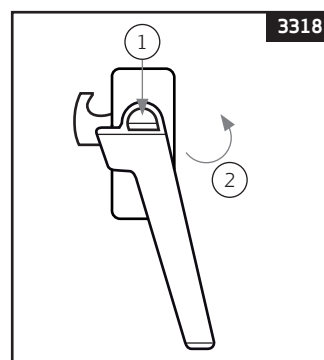
## Gebruikshandleiding

### 3318 Openen

Drukknop indrukken (1), greep horizontaal draaien (2).

### Sluiten

Greep verticaal draaien.

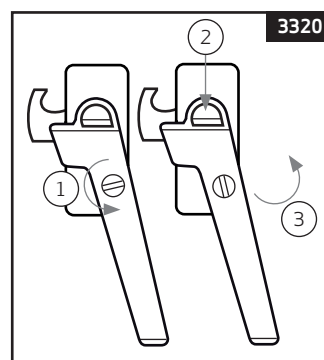


### 3319 Openen

Ontgrendelen met de sleutel (1), greep horizontaal draaien (2).

### Sluiten

Greep verticaal draaien, vergrendelen met de sleutel.



### 3320 Openen

Ontgrendelen met de sleutel (1), drukknop indrukken (2), greep horizontaal draaien (3).

### Sluiten

Greep verticaal draaien, vergrendelen met de sleutel.

# AXA

## Raamsluiting 3318\*/ 3319 / 3320 met sluithaak



\* Keurmerken gelden niet voor raamsluiting 3318

### Montagehandleiding

#### Vorbereidingen

Bepaal of u de raamsluiting gaat monteren met of zonder onderlegplaat (2).



**Montage met onderlegplaat (figuur B) wanneer:**  
- het raam dieper ligt dan het kozijn.  
- de kans bestaat dat op het glas wordt geschroefd.

- 1 Bepaal op welke hoogte u de raamsluiting wilt plaatsen en markeer de bovenkant van de raamsluiting op het raam (H).
- 2 Markeer deze hoogte ook op de voorkant en de binnenkant van het kozijn (H) (figuur A).
- 3 Wanneer het raam aan de voorkant gelijk ligt met het kozijn (figuur C) en u geen onderlegplaat gaat gebruiken, teken dan maat (I) 43,5 mm af vanaf de voorkant van het kozijn. Gebruik bij de montage sluithaak (3) i.c.m. raamsluiting (1).

#### Montage sluithaak

Ligt het raam/de deur dieper ten opzichte van het kozijn (figuur B), tel dit verschil dan op bij de 43,5 mm. Eventueel kunt u de positie van de raamsluiting met 8 mm ophogen door de onderlegplaat (2) te gebruiken.

Bestaat de kans bij het plaatsen van de raamsluiting op schroeven in het glas, gebruik dan ook de speciale onderlegplaat van 8 mm. Bij de onderlegplaat gebruikt u andere schroefgaten (figuur D). Houd hier rekening mee bij het inhakken van de sluithaak.

- 4 Houd de sluithaak op de afgetekende lijnen (H) en (I) (figuur A) op het kozijn en omtrek de sluithaak met een potlood.
- 5 Hak het afgetekende hout 3 mm diep weg. Gebruik voor de ronde hoeken een boor van  $\varnothing 10$  mm.
- 6 Zet de sluithaak met 3 schroeven (5) vast (4,0 x 40 mm).

#### Montage raamsluiting

- 7 Plaats de bovenkant van de raamsluiting op de afgetekende hoogte en haak hem in de sluithaak.
- 8 Prik de bovenste en onderste schroefgaten aan.
- 9<sup>A</sup> **Montage met onderlegplaat (figuur B):**  
Plaats de onderlegplaat (met de pijlen en de tekst up, naar boven) met de gaten (I) op de afgetekende gaten van de raamsluiting. Maak gebruik van de gaten (I) en (II) (figuur F). Wanneer de kans bestaat dat op het glas wordt geschroefd, de gaten (II) en (IV) of (III) en (IV) gebruiken (figuur D). Zet de onderlegplaat vast met de schroeven (5) (4,0 x 40 mm). Plaats raamsluiting (1) op onderlegplaat (2) en schroef deze vast met de taptites (6), de laatste slagen handmatig. Open de raamsluiting en schroef de raamsluiting vast met 1 schroef (5) (4,0 x 40 mm) in gat G ( $\varnothing 2$  mm voorboren).
- 9<sup>B</sup> **Montage zonder onderlegplaat (figuur C):**  
Monteer de raamsluiting (1) met schroeven 4,0 x 50 mm (niet bijgeleverd) op het raam ( $\varnothing 2$  mm voorboren). Open de raamsluiting en schroef de raamsluiting vast met 1 schroef (5) (4,0 x 40 mm) in gat G ( $\varnothing 2$  mm voorboren).

