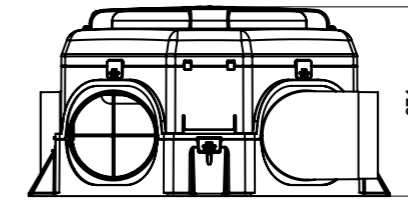
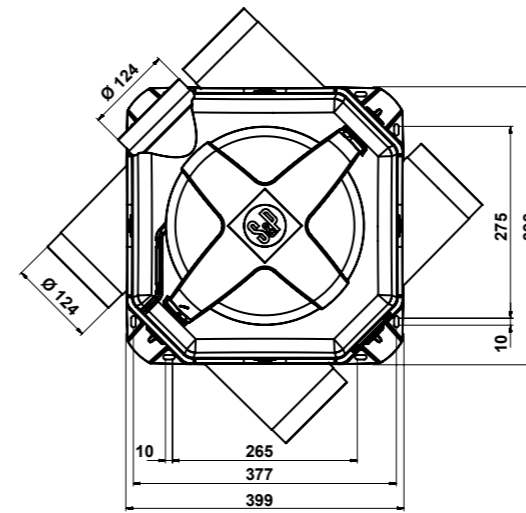


DIMENSIONES / DIMENSIONS / DIMENSIONS / DIMENSIONI / AFMETINGEN



OZEO E

VMC Autorregulable
Self regulating VMC
VMC autoréglable
VMC autoregolabile
Zelfregulerende VMC



Manual de instalación. Instrucciones de uso
Installation manual. Instructions for use
Instructions de montage et d'utilisation
Manuale d'installazione. Istruzioni
Installatiehandleiding. Instructies



S&P SISTEMAS DE VENTILACIÓN S.L.U.

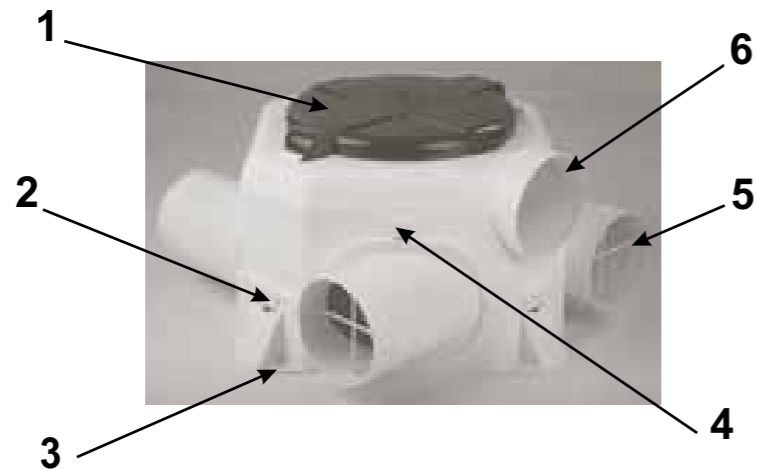
C/ Llevant, 4
08150 Parets del Vallès (Barcelona)
Tel. +34 93 571 93 00
Fax +34 93 571 93 01
www.solerpalau.com



INFORMACIÓN PARA EL USUARIO	INFORMATION FOR THE OWNER	INFORMATION POUR LE RESIDENT	INFORMAZIONI PER IL PROPRIETARIO	INFORMATIE VOOR DE EIGENAAR
<p>Su casa está equipada con un sistema de ventilación que utiliza un ventilador Soler&Palau. El ventilador extrae el aire viciado de su cocina (a través de bocas de extracción y/o campana), de los aseos y de los baños. El aire puro entra por los aireadores situados en las habitaciones, la sala de estar y el comedor. Los aireadores deben permanecer abiertos. El selector de 3 velocidades está normalmente ubicado en la cocina y permite controlar el aire extraído por el ventilador. Garantía 2 años.</p>	<p>Your residence is equipped with a Soler & Palau Whole House ventilation system which we recommend should be operated 24 hours a day. This system works by extracting stale air from the kitchen (through valves and/or cooker hood), toilets and bathroom using a central extractor fan which at the same time supplies fresh air into your lounge, sitting room, bedroom etc. through air inlets. The air inlets should remain open at all times. You will normally find 3-speed switch (option) installed in the kitchen, which controls the rate of air extraction by the fan. Warranty is 2 years.</p>	<p>Votre résidence est équipée d'un système de ventilation utilisant Soler & Palau. Le ventilateur extrait l'air pollué de votre cuisine (à travers des bouches d'extraction et/ou hotte), de vos VMC, de votre salle de bains et l'air pur rentre par des entrées d'air qui sont situées dans les chambres, le salon et la salle à manger. Les entrées d'air doivent rester ouvertes. L'interrupteur 3 vitesses (Option) est normalement installé dans la cuisine et permet de contrôler l'air extrait par le ventilateur. Garantie 2 ans.</p>	<p>La sua residenza è dotata del sistema di ventilazione Soler & Palau, che suggeriamo di lasciare in funzione 24 ore al giorno. Il sistema funziona estraendo l'aria viziata dalla cucina (mediante valvole e/o la cappa aspirante), dalle toilette e dal bagno per mezzo di un ventilatore estrattore centrale che allo stesso tempo fornisce aria pulita alla sala, al soggiorno, alla stanza da letto ecc. attraverso prese d'aria. Le prese d'aria devono restare sempre aperte. Di solito in cucina è installato un interruttore a 3 velocità (opzione) che serve a regolare la velocità con cui il ventilatore estrae l'aria. Garanzia 2 anni.</p>	<p>Uw woning is uitgerust met een Soler & Palau Whole House ventilatiesysteem dat 24 uur per dag dient te worden gebruikt. Bij dit systeem wordt oude lucht uit de keuken (via kleppen of/ en afzuigkap), toiletten en badkamer afgezogen met behulp van een centrale luchtverser die tegelijkertijd via luchtinlaten verse lucht blaast in uw portaal, zitkamer, slaapkamer, enz. De luchtinlaten moeten altijd open blijven. Normaliter zult u een schakelaar voor 3 snelheden (optie) in de keuken vinden die de luchtafzuignisnelheid door de ventilator reguleert. Garantie 2 jaar.</p>

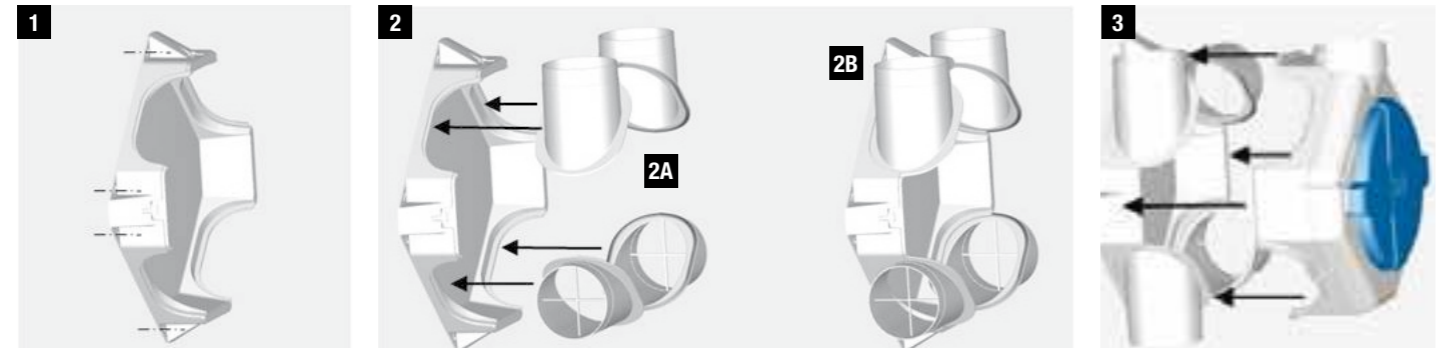
INFORMACIÓN PARA EL INSTALADOR	INSTALLER INFORMATION	INFORMATION POUR L'INSTALLATEUR	INFORMAZIONI PER L'INSTALLATORE	INFORMATIE VOOR DE INSTALLATEUR
<p>Para facilitar el montaje, el ventilador se suministra desmontado en tres partes. El plenum de extracción está situado encima de las toberas y del moto ventilador. Si el ventilador no puede ser montado sobre una pared gruesa que absorba el ruido y las vibraciones recomendamos utilizar silent-block. De lo contrario, el ventilador puede estar fijado directamente en la pared por 4 tornillos.</p>	<p>When you open the box, you find the plenum chamber on top of spigots and the fan/motor assembly. If the fan is not to be mounted on a solid wall recommend the use of anti-vibration cushion which can be supplied as an option. For all other circumstances mount the fan directly on the wall with 4 fixing screws.</p>	<p>Pour faciliter l'installation, le démontage du ventilateur est alimenté en 3 parties. La face d'extraction qui est en premier accessible repose sur les piquages et bloc moto-ventilateur. Si le ventilateur ne peut pas être monté sur un mur épais qui absorbe le bruit et les vibrations, nous recommandons d'utiliser des silentblocs. Sinon le ventilateur peut être fixé directement au mur par 4 vis.</p>	<p>All'apertura della scatola si troverà la camera di pressione su boccali e il gruppo ventilatore/motore. Se non si prevede di montare il ventilatore su una parete solida, raccomandiamo di usare un cuscinetto anti-vibrazioni che è possibile richiedere a parte. In tutti gli altri casi, montare il ventilatore direttamente sulla parete con 4 viti di fissaggio.</p>	<p>Als u de box opent, zult u de stuwkamer boven de insteekinden en geassembleerde ventilator/motor aantreffen. Als ventilator niet op een solide wand is gemonteerd, adviseren wij om een trillingdempend stootkussen te gebruiken die als een optie kan worden geleverd. Monteer de ventilator in alle andere situaties direct op de wand met 4 montageschroeven.</p>

DESCRIPCIÓN / DESCRIPTION / CONFIGURATION / DESCRIZIONE / BESCHRIJVING

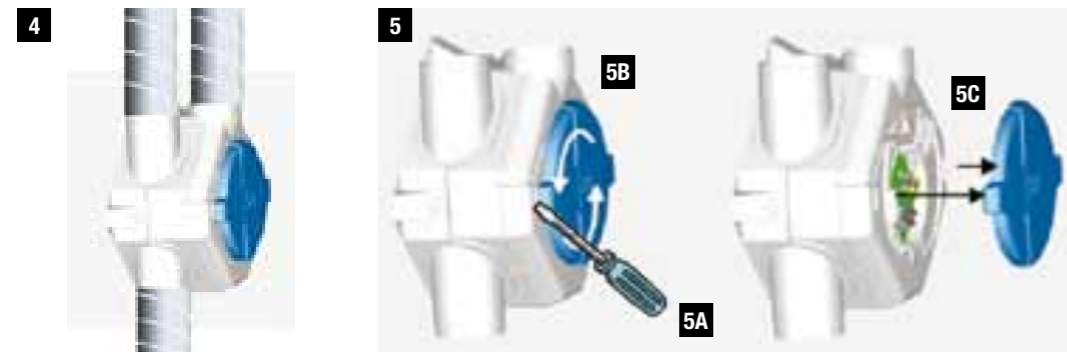


- 1- Tapa acceso ficha de conexiones / Electrical cover / Couvercle accès bornier électrique / Coperchio elettrico / Elektrische dekplaat.
- 2- Clips acceso plenum aspiración (x4) / Clips access plenum box (x4) / Clips accès plénum d'aspiration (x4) / Clip per l'accesso alla camera di aspirazione (x4) / Klemmen toegangsstuwbox (x4).
- 3- Pies de fijación (x4) / Mounting feet (x4) / Pattes de fixation (x4) / Piedino di montaggio (x4) / Montagevoeten (x4).
- 4- Clips acceso moto-ventilador (x4) / Clips access fan (x4) / Clips accès moto-ventilateur (x4) / Clip per l'accesso al ventilatore (x4) / Klemmen toegangsventilator (x4).
- 5- Toberas de aspiración pivotantes a 90° D125 mm (x4) / Exhaust air spigots to 90° D125 mm (x4) / Piguages aspiration pivotants à 90° D125 mm (x4) / Boccagli di aspirazione da 90° D125 mm (x4) / Insteekeinden voor afzuiglucht met 90° D125 mm (x4).
- 6- Tobera de descarga pivotante a 360° D125 mm / Discharge air spigot to 360° D125 mm / Piquage refoulement pivotant à 360° D125 mm / Boccagli di scarico da 360° D125 mm / Insteekeinde voor uitlaatlucht met 360° D125 mm.

MONTAJE / INSTALLATION / MISE EN OEUVRE / INSTALLAZIONE / INSTALLATIE

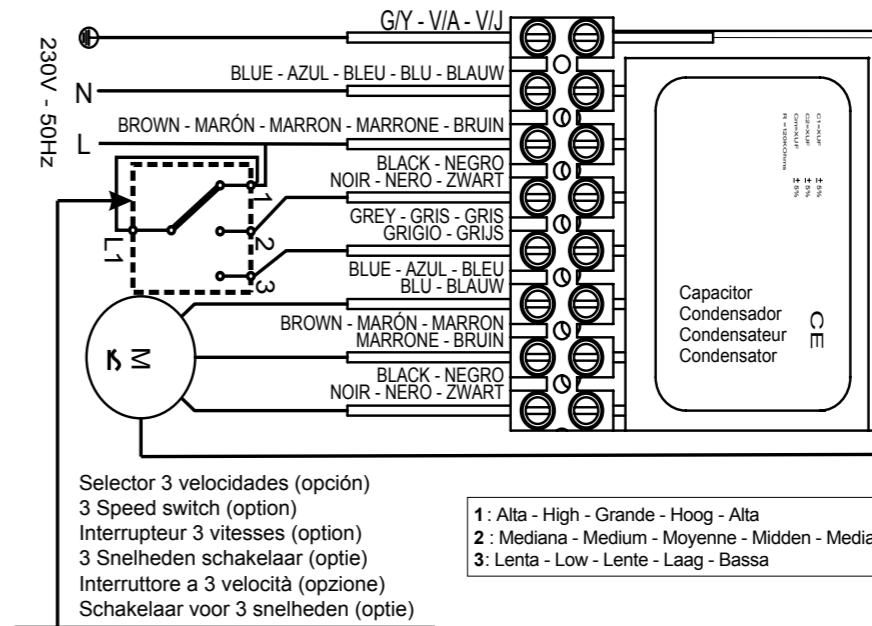


- 1** Fijar la base sobre el soporte.
Screw the plenum chamber to the wall.
Fixer la base sur le support.
Fissare la base al supporto.
Schroef de stuwkamer op de wand.
- 2** Posicionar las toberas en el sentido deseado.
Position the spigots in the desired direction.
Positionner les piquages dans le sens souhaité.
Posizionare i boccagli nella direzione desiderata.
Positioneer de insteekteinden in de gewenste richting.
- 3** Montar el conjunto moto-ventilador.
Fit the fan assembly to the plenum box.
Monter l'ensemble moto-ventilateur.
Montare il gruppo moto-ventilatore.
Monteer de geassembleerde ventilator op de stuwbox.



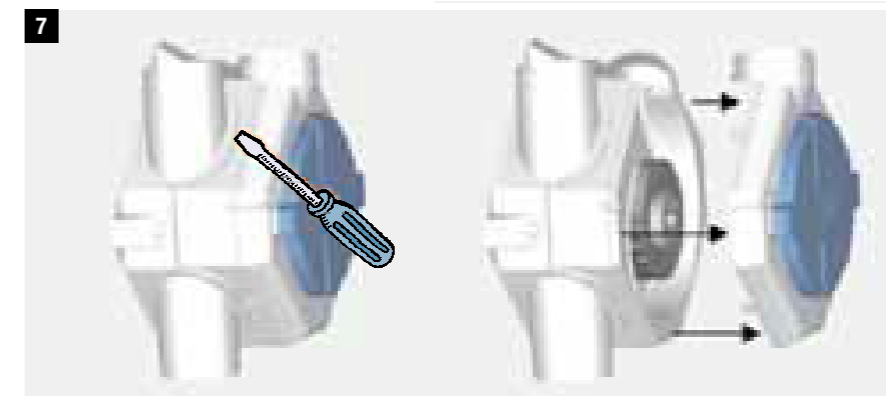
- 4** Conectar los conductos.
Connect the ducts.
Raccorder les conduits.
Collegare i condotti.
Sluit de ronde kanalen aan.
- 5** Abertura de la tapa eléctrica.
Electrical box access.
Ouverture trappe électrique.
Apertura del coperchio elettrico.
Toegang tot elektrische box.

CONEXIÓN ELÉCTRICA / ELECTRICAL CONNECTION / RACCORDEMENT ÉLECTRIQUE / ALLACCIAMENTO ELETTRICO / ELEKTRISCHE AANSLUITING



Esquema de conexión con selector 3 velocidades.
Wiring diagram with 3 speeds switch.
Schéma de connection avec interrupteur 3 positions.

MANTENIMIENTO/ MAINTENANCE/ ENTRETIEN/ MANUTENZIONE/ ONDERHOUD



Antes de toda intervención. Desenchufe el aparato.
Disconnect the motor from the electrical supply before carrying out any work on the fan.
Avant toute intervention, débrancher l'appareil.
Prima di svolgere qualsiasi intervento sul ventilatore, scollegare il motore dall'alimentazione elettrica.
Maak de motor los van de stroomvoorziening alvorens werkzaamheden bij de ventilator uit te voeren.