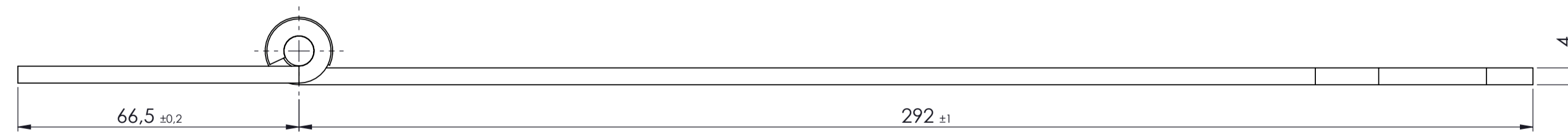
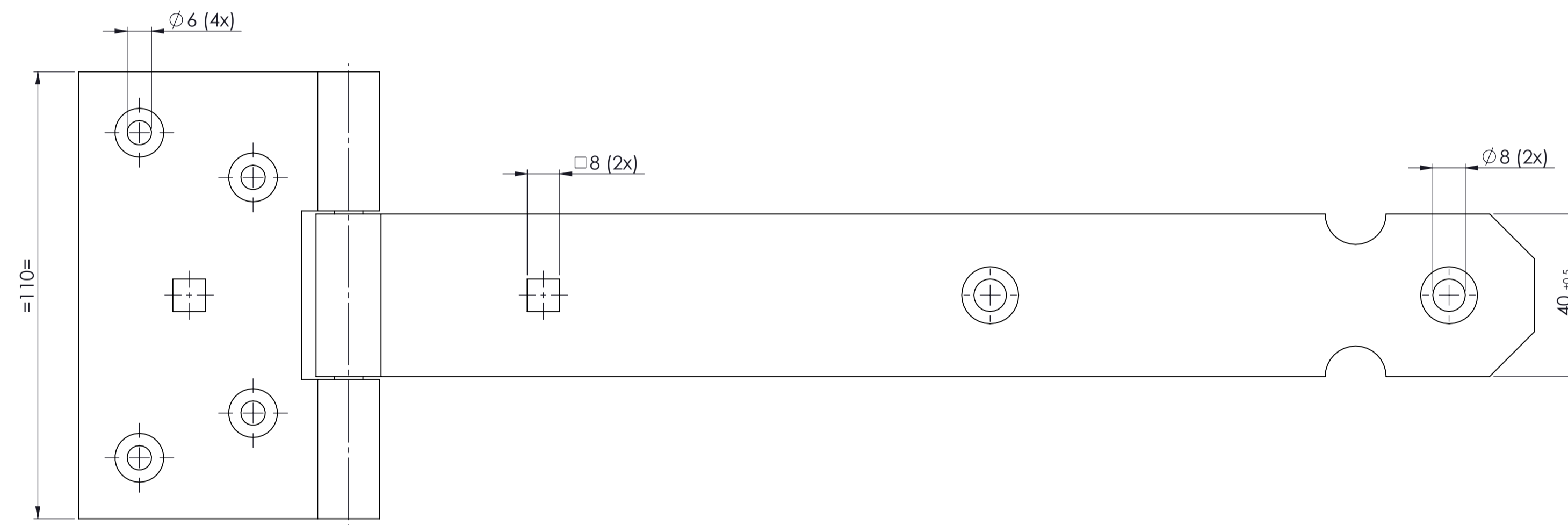


MONTAGE INDRUK
ONDERZIJDE HENG



PRODUKTIE TEKENING	Opmerking:		
	Art.nr.: 414050.0006 / 414050.B001		
	Grondstof:		
	Stempel:		
	GEBR. BODEGRAVEN BV verbindingen voor de bouw		
	Accoord:	Get.: RdK	Materiaal: Geel gepassiveerd
	Datum:	27-6-2014	Oppervlakte:
	Versie:		Eenheid: mm
	Datum:	Schaal: 1:1	Aantal:
	Tek.nr.:	414050	Art.omschrijving: Kruisheng zwaar 300 40x4
Atoomweg 2 tel: 0172 52 01 10		fax: 0172 57 17 53 www.gb.nl	