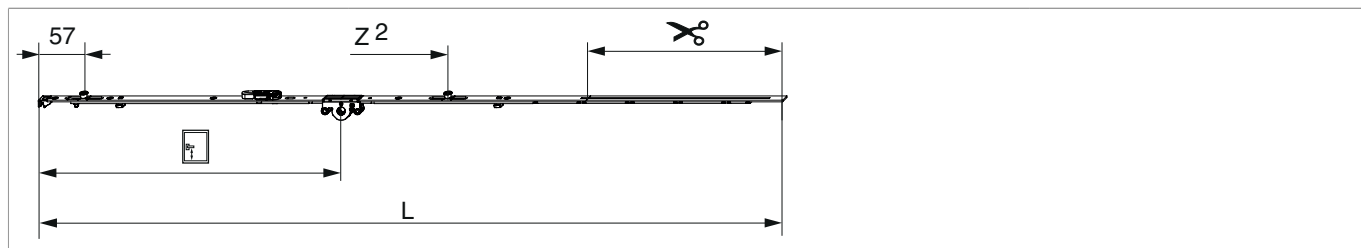


201738 - i.S.-Espagnolet m/HZ DM15 GH500 Gr.1091-1340 ZL Maco MM

technische tekening



		L							N^o
zilver	1340	1.236,5	15	500	1.091 - 1.340	260,5	1	10	201738 ⁰⁾

⁰⁾ Voor inbraakwerend raam volgens EN 1627.

Plaatsingstabel schroef

N^o		1	2	3	4	5	6	7	8	9
201738	6	18,5	91,5	328,5	574	685	868,5			

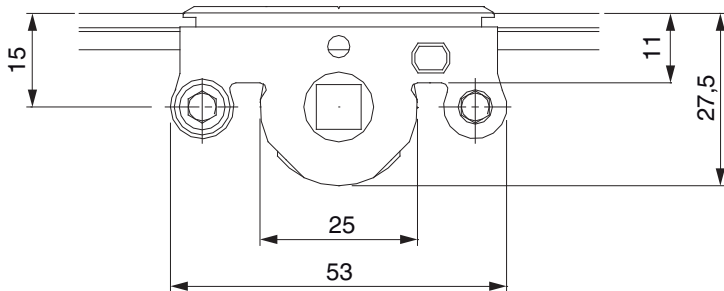
Tabel met sluitingspunten

N^o		Z1	Z2	Z3
201738	2	57	640	

Mallen

			N^o
boormal voor espagnoletboring MM	voor 3mm- und 12mm- Boor	1	203862

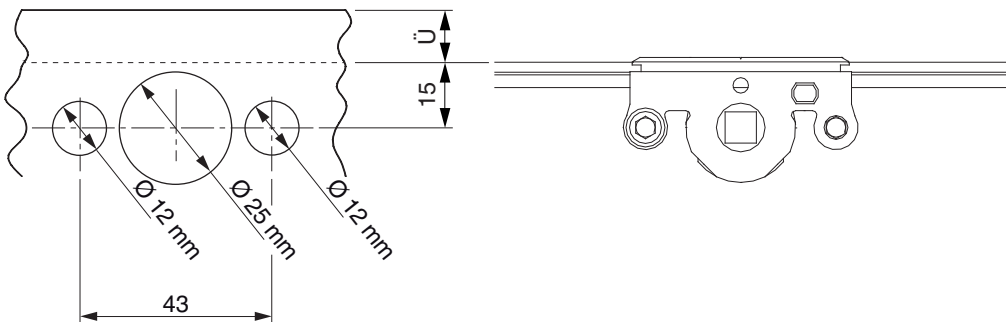
Afmetingen espagnolet



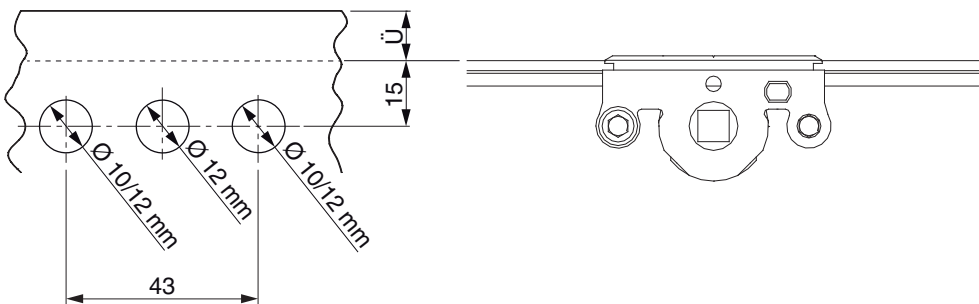
- Freesbreedte voor espagnoletkasten 12 mm
- Voor bevestiging greep SPAX-schroeven met $\text{\O} 5$ mm of M5 schroeven gebruiken.

Boorbeeld

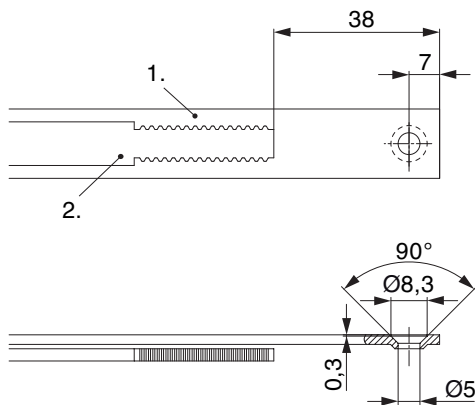
Voor houten ramen



Voor kunststof ramen



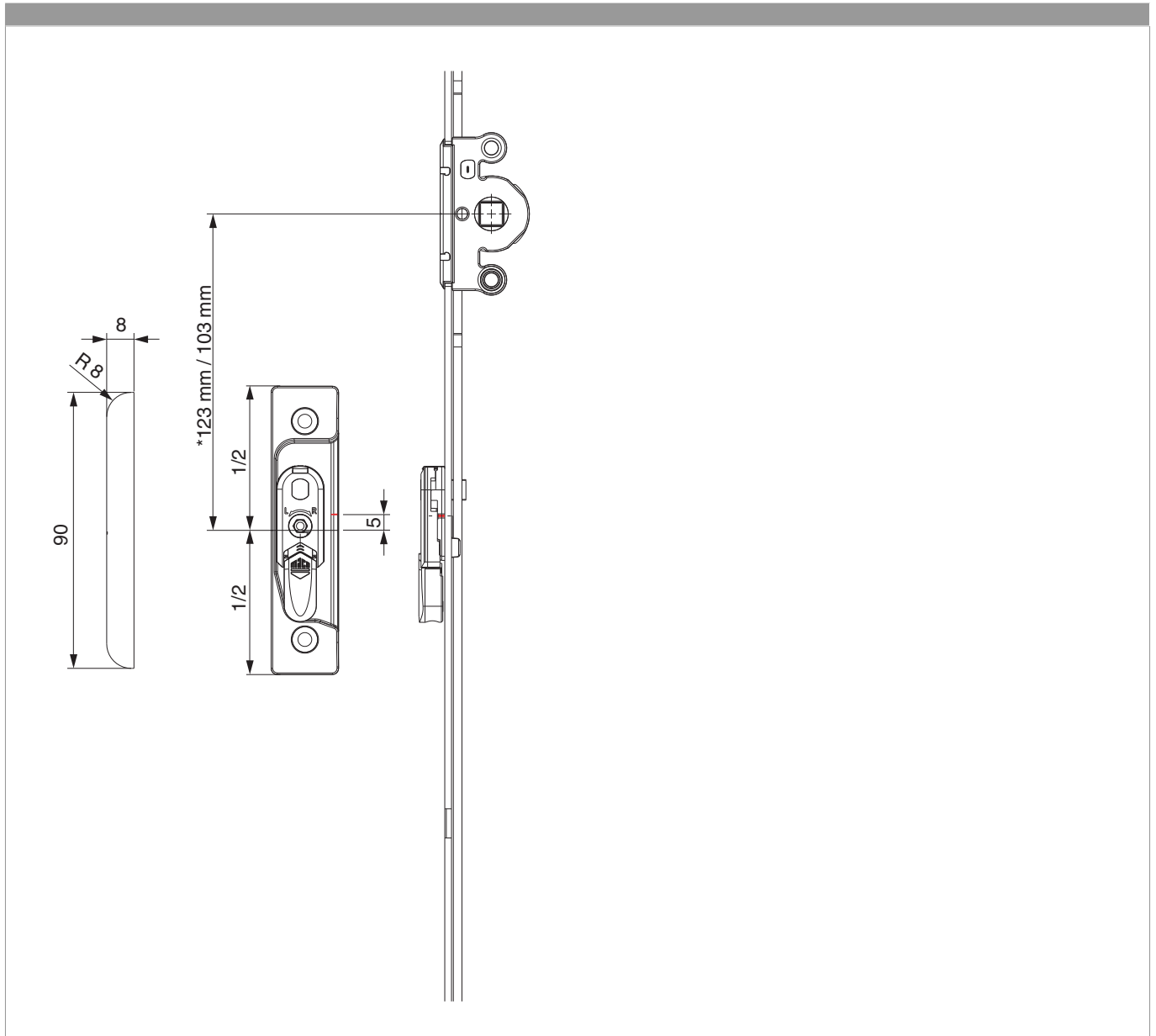
Stansbeeld

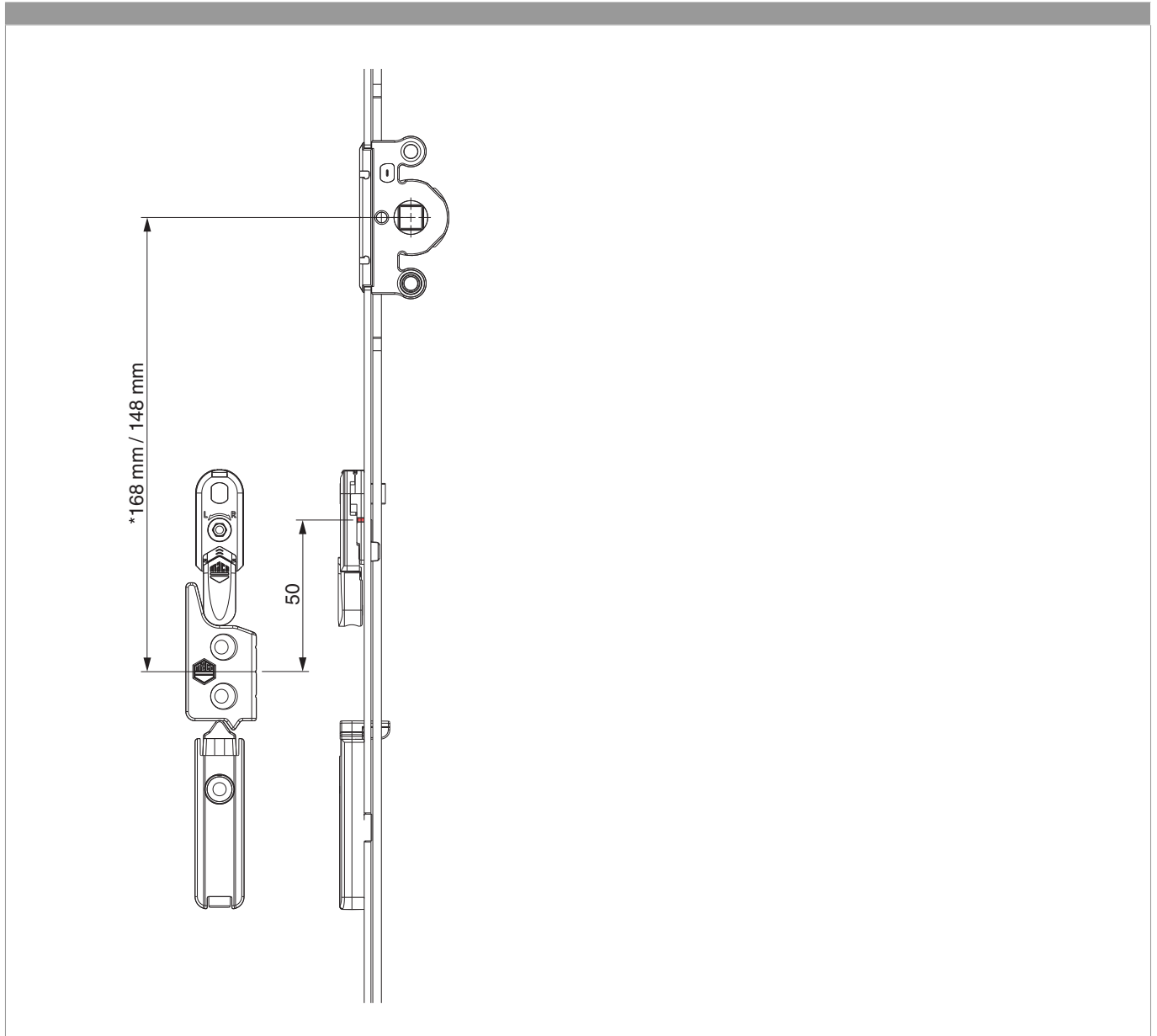


1 stolp
1 bout

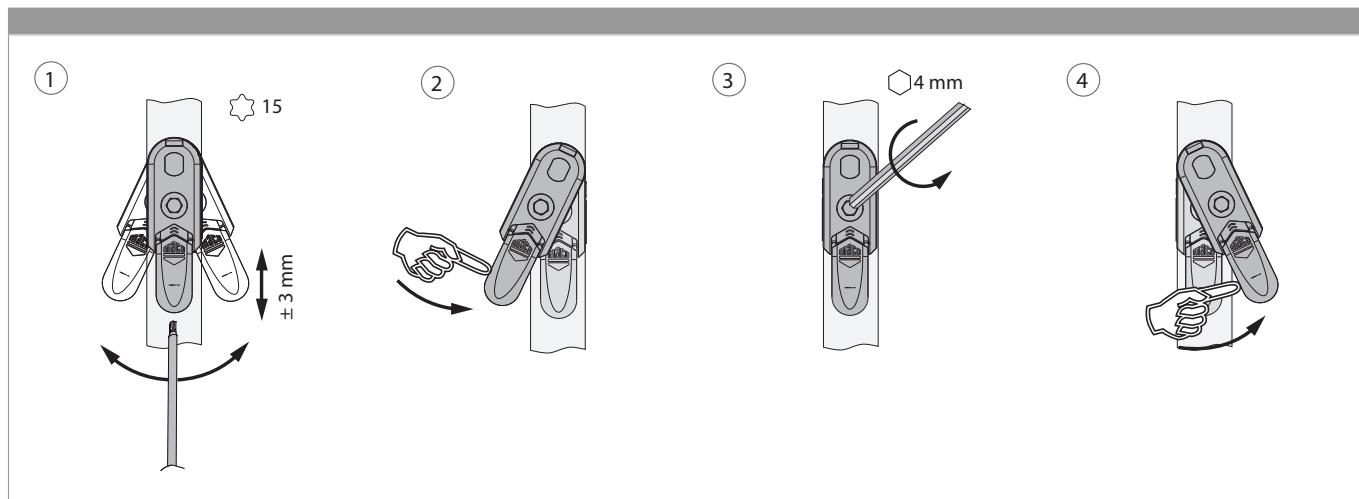


Positionering hefdeel

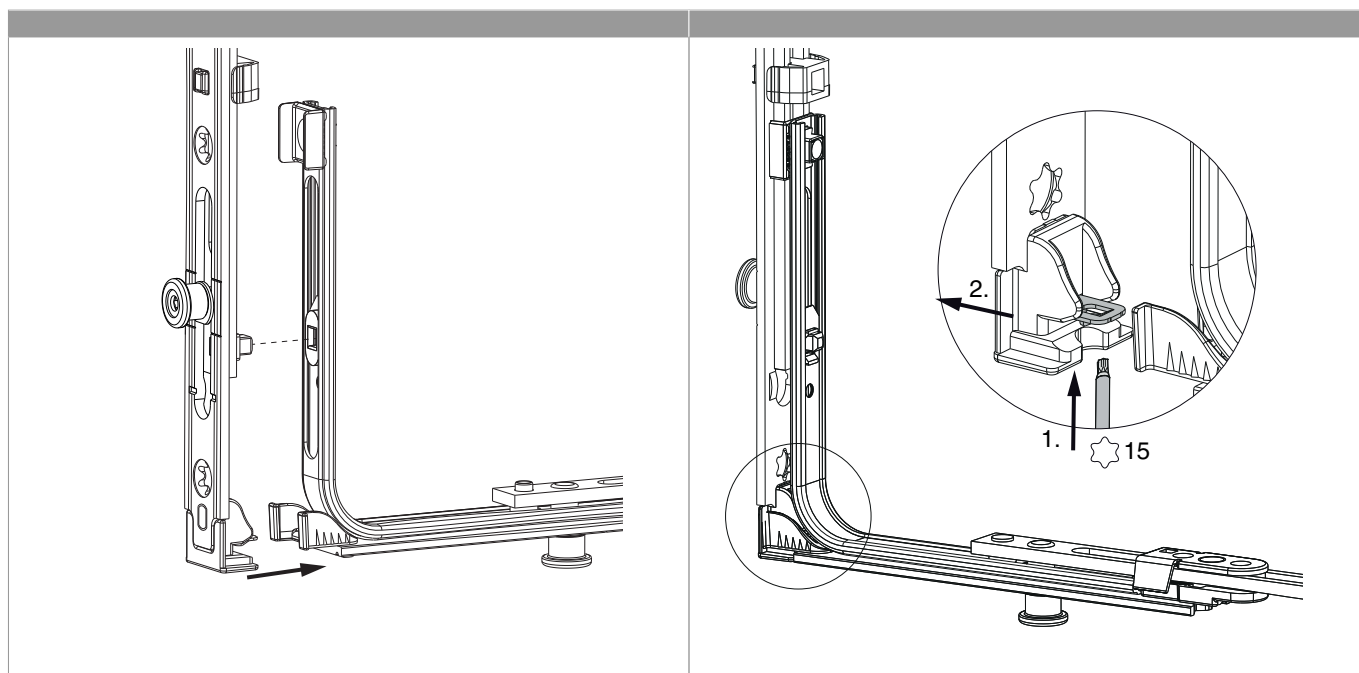




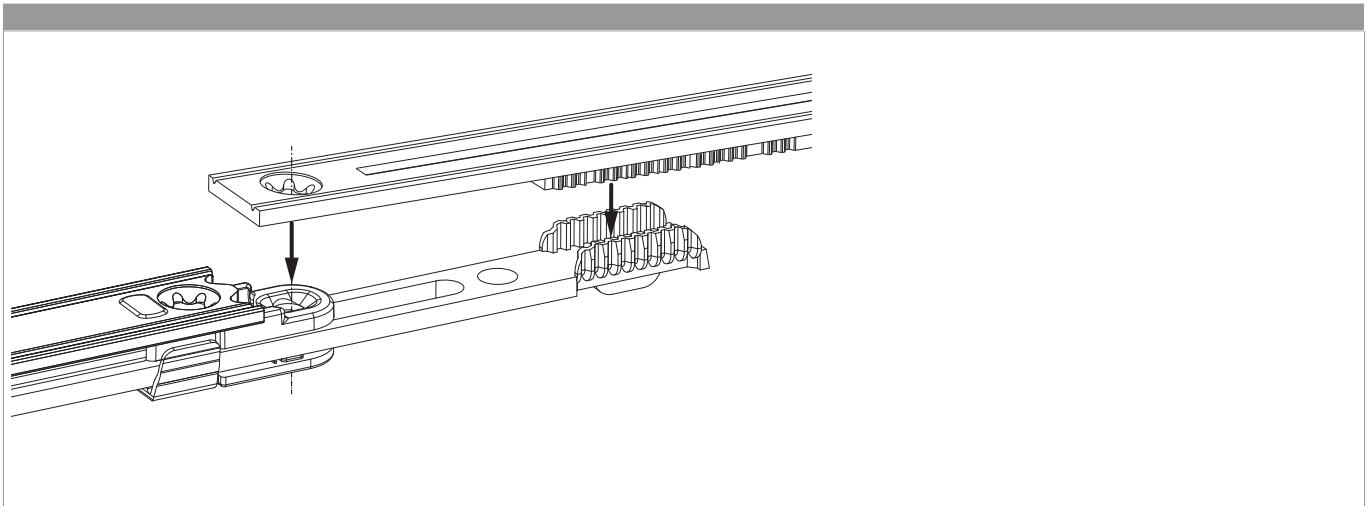
Uitzwenken en instellen van hefzekerung



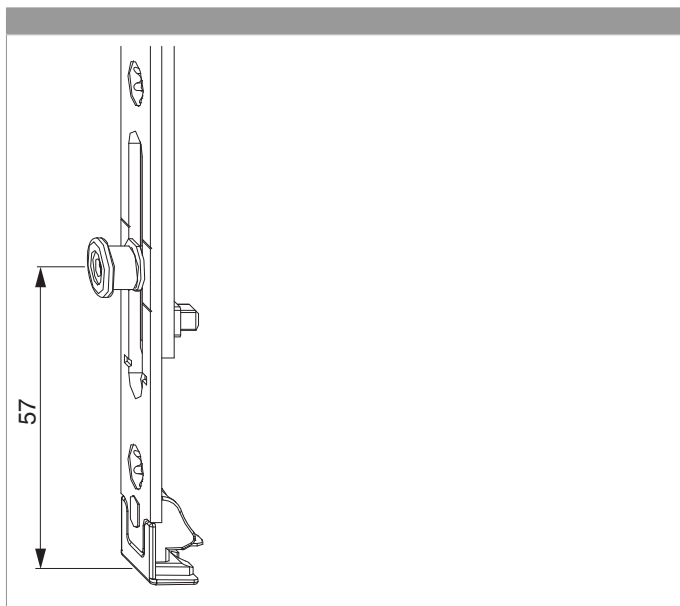
Klipverbinding EH



Tandkastverbinding



Positie i.S. nokken



Aantrekinstelling

i.S. rolnokken en sluitnokken

