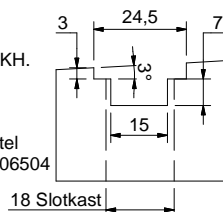


Advies
 Gebruik RVS schroeven 4,0 x 40 mm die goedgekeurd zijn door SKH.

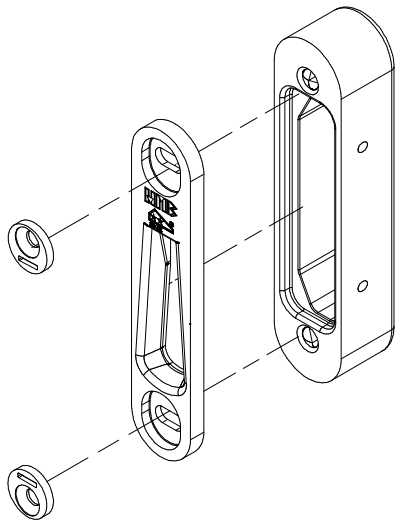
De nastelbare sluitkom kan voor zowel de bovenste, als de onderste haakschoot gebruikt worden.

LET OP: Maten controleren in het werk!

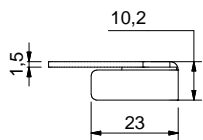
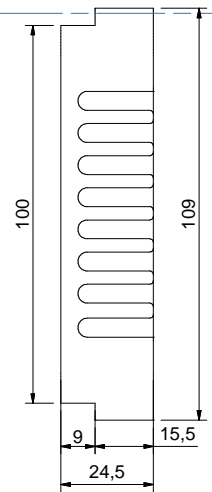
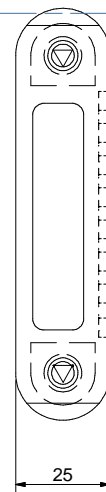
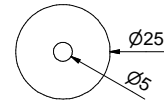
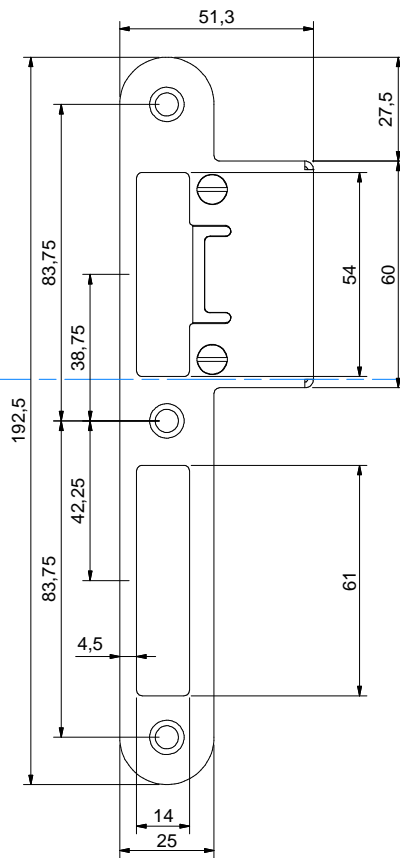
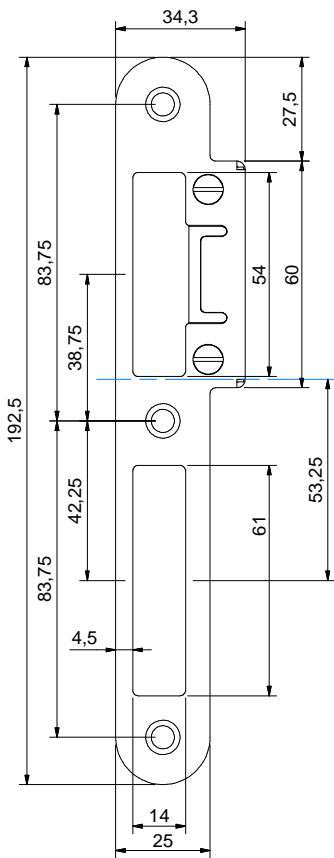
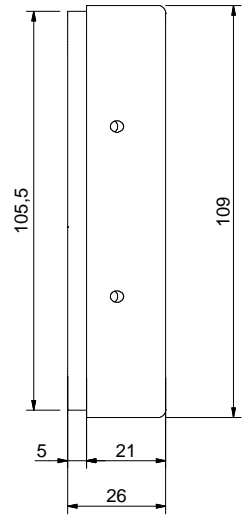
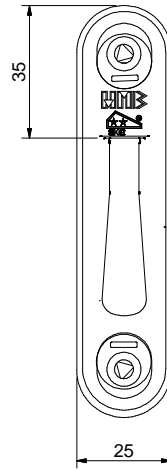
T-Beitel
 Art. nr. 406504



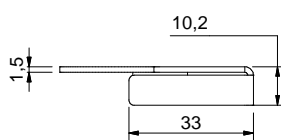
Aftertreatment	Treatment	Units	MM	Roughness	Unspecified tolerances	According NEN-ISO 1101
Layer thickness	Reference	Not on scale bases	25	√3	Dim ± 0.2 Angle ± 0.5°	
Description: HMB MPS Cilinderbediend		Reference (25)		Scale	Engineer: B. Pongers	Checked by: R. Bourmans
Serie 004 VPL 1950 DM 65		HMB		Projection	Revision	Antiel number:
Postbus 151 3400 AD IJSELSTEIN, HOLLAND		TELEPHONE: 0031 - (0)30 - 6877940 FAX: 0031 - (0)30 - 6875688 E-MAIL: info@hmb.nl		A2	00	500312
THIS DRAWING REMAINS PROPERTY OF HMB PROFIT LOCKS & TOOLS AND MAY NOT BE COPIED WITHOUT OUR WRITTEN CONSENT.		profit locks & tools			Sheet size	Drawing number
						400.500312



Nastelbare
Sluitkom en Sluitplaat
tbv Haakschoot
Art. nr. 706300



Verstelbare Sluitplaat
Korte Lip
Art. nr. 706380 (DIN Links)
Art. nr. 706390 (DIN Rechts)



Verstelbare Sluitplaat
Lange Lip
Art. nr. 706400 (DIN Links)
Art. nr. 706410 (DIN Rechts)

Opvulling
Art. nr. 700006
Sluitkom
Art. nr. 707022