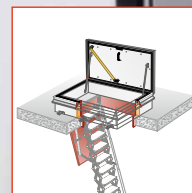
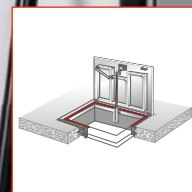




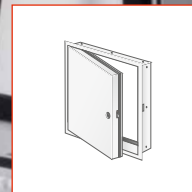
Toegang door dak, vloer, wand en plafond



Dak



Vloer



Wand



Trap



Introductie

Toegang door dak, vloer, wand en plafond

Gorter®, sinds 1928

Gorter Group werd in 1928 opgericht als fabriek van metalen ramen en deuren. Sinds de negentiger jaren van de vorige eeuw heeft Gorter zich gespecialiseerd in toegang door daken, vloeren, wanden en plafonds. Gorter Group is vertegenwoordigd in Europa, Australië, Azië en het Midden-Oosten.

CE

Voor alle producten zijn in 2015 European Technical Approvals (ETA-15/0338:2015) afgegeven. Een ETA geeft het recht om de producten van het CE merk te voorzien. Het CE merk wordt door alle landen van de Europese Unie geaccepteerd.

Isolatie

De Gorter dakluiken zijn de enige in de categorie daktoegangen met een bewezen zeer hoge isolatiewaarde. Hiertoe heeft onafhankelijke bureau de thermische prestaties getest en bevestigd conform EN-ISO 10077-2.

Veiligheid

De veiligheid is beoordeeld door Aboma volgens ARBO, EN1050, EN-ISO 14122, EN131 en NEN2484. De bijbehorende rapportage kan dienen als bewijs bij de Risico Inventarisatie en Evaluatie (RIE) van een gebouw. Aboma Keboma is een erkende en gerenommeerde keuringsinstantie op het gebied van veiligheid in de bouw en in gebouwen.

Veilige toegang en meer

De functie "toegang" kan worden uitgebreid met speciale functies, zoals explosieontlasting, brandwerendheid, vluchten in noodsituaties, geluiddemping en lichtdoorlaat.

Brandwerendheid

De brandwerendheid is beoordeeld door Efectis volgens EN1634-1, EN13501-2, AS1530-4 en BS476:part22.

Kwaliteit

Gorter is NEN-EN-ISO 9001:2008 gecertificeerd.

Algemene prestaties

De algemene prestaties zijn beoordeeld door de Stichting Kwaliteit Gevelbouw (SKG) te Wageningen en worden onder KOMO® Attest geleverd. SKG is een Europese Notified Body Nr. 0960, geaccrediteerd door de Nederlandse Raad van Accreditatie volgens ISO/IEC17025: 2005 en NEN-EN45011:1998. Alle dakluiken (CE) en combinaties zijn TÜV en BCA CodeMark gecertificeerd.



Prestaties	RHT	RHTG
Isolatiewaarde, volgens EN-ISO 10077-2	: Opstand: $U = 0,227 \text{ W}/(\text{m}^2\cdot\text{K})$; $R_c = 4,41 (\text{m}^2\cdot\text{K})/\text{W}$ Deksel: $U = 0,221 \text{ W}/(\text{m}^2\cdot\text{K})$; $R_c = 4,52 (\text{m}^2\cdot\text{K})/\text{W}$	Opstand: $U = 0,227 \text{ W}/(\text{m}^2\cdot\text{K})$; $R_c = 4,41 (\text{m}^2\cdot\text{K})/\text{W}$ Deksel: $U = 0,50 \text{ W}/(\text{m}^2\cdot\text{K})$; $R_c = 2,00 (\text{m}^2\cdot\text{K})/\text{W}$
Geluiddemping, volgens EN-ISO 717-1	: 27 dB	27 dB
Waterdichtheid volgens EN 12208	: Class E 650	Class E 650
Bestendigheid tegen permanente belasting volgens Eurocode EN 1993-1-1	: 1050 kg/m ²	1050 kg/m ²
Luchtdichtheid (EN 1026)	: 0,5 m ³ /hm ¹	0,5 m ³ /hm ¹
Bestendigheid tegen windbelasting volgens EN 12210	: Class E 3000	Class E 3000
Bestendigheid tegen sneeuwbelasting EN 1991-1-3	: ± 405 kg/m ²	± 405 kg/m ²
Impact hard body Classificatie volgens EN 356	: Class P5A	Class P2A
Impact soft body Classificatie volgens EN13049	: Class 5	Class 5
Luchtdoorlatendheid, volgens EN12207	: Class 3	Class 3

Dakluiken

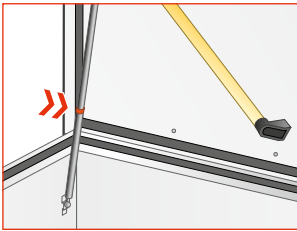
Veiligheid

Bij daktoetreding is de veiligheid van groot belang. Nationale en internationale veiligheidsregels beperken het gebruik van ladders. Wanneer het dak hoger is dan 10 meter is dit zelfs verboden. De veiligste weg naar het dak gaat door een gebouw omdat men dan gebruik kan maken van de verdiepingstrap of de lift. Bij toepassing van een dakluik worden de laatste meters afgelegd door middel van een vaste trap, schaartrap of veiligheidsladder.

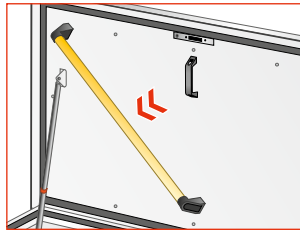
» KOMO® 0372.0503.03.NL



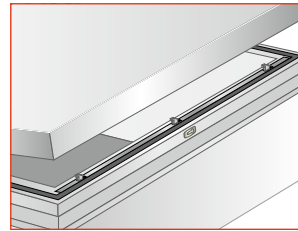
Veiligheid Gorter dakluik



- » Met één hand openen en sluiten
- » Vergrendeling in openstand



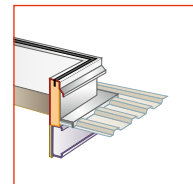
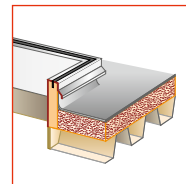
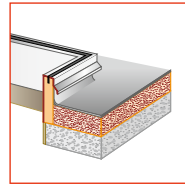
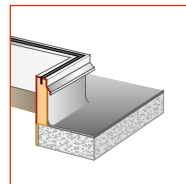
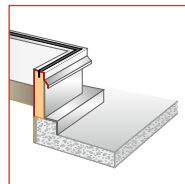
- » Houvast™ uw hulp bij de in- en afstap



- » Mits gesloten beveiligd tegen invallen
- » Eurocilinder met driepuntssluiting
- » Geheel thermisch onderbroken

Montage

- » Betonnen en stalen daken
- » Dakhelling tot 30°



Degelijk en betrouwbaar

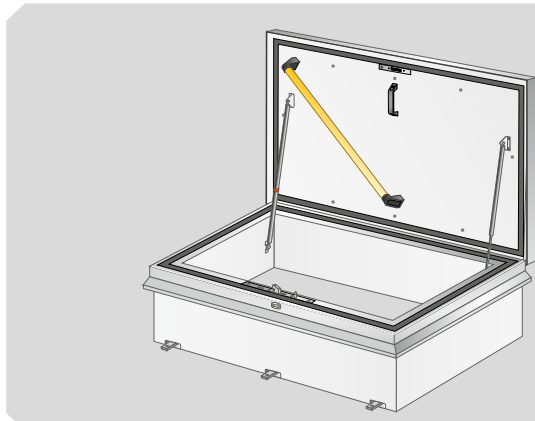
- » Geheel thermisch onderbroken
- » Weer- en windbestendige afwerking
- » Flexibele afdichting tussen deksel en opstand
- » Roestvast stalen scharnieren
- » Cilinderslot met Eurocilinder
- » Grotere luiken met een driepuntssluiting (>1500 mm)
- » Compleet met opstand
- » Uit geanodiseerd en gepoedercoat aluminium
- » Patent nr. 2519072



Dakluiken - standaarduitvoeringen en -afmetingen



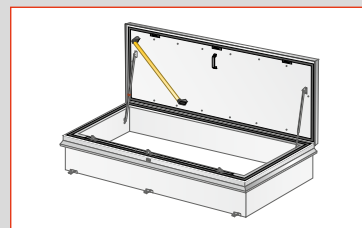
Standaard aluminium dakluiken



Type	Doorgang in mm ¹⁾	Gewicht
RHT7090	700 x 900	38 kg
RHT9090	900 x 900	44 kg
RHT7014	700 x 1400	52 kg
RHT1212	1200 x 1200	63 kg
RHT1015	1000 x 1500	65 kg
RHT1020	1000 x 2000	82 kg
RHT9024	900 x 2400	89 kg

¹⁾ Scharnierzijden zijn vetgedrukt.

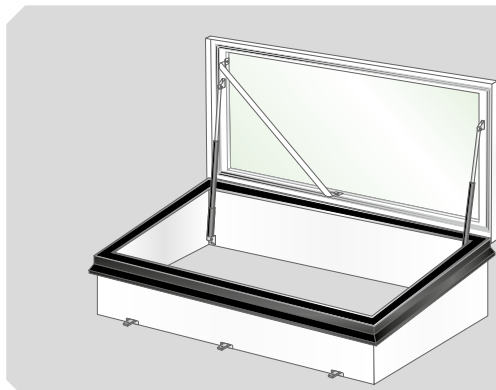
» KOMO® 0372.0503.03.NL



Buitenzijde	Binnenzijde
RAL 7047	RAL 9010



Standaard beglaasde dakluiken ²⁾



Type	Doorgang in mm ¹⁾	Gewicht
RHTG1015	1000x 1500	163 kg
RHTG9024	900x 2400	221 kg
RHTG9030	900x 3000	268 kg

Buitenzijde	Binnenzijde
RAL 9005	RAL 9010
RAL 9010	RAL 9010

¹⁾ Scharnierzijden zijn vetgedrukt. ²⁾ Beglaasde dakluiken zijn niet te combineren met een schaartrap.

³⁾ Beglazing: niet beloopbaar wel weersbelastingbestendig.

- » Thermisch onderbroken
- » In aluminium
- » HR+++ isolatieglas ³⁾
- » Inbraakwerend
- » Doorvalveilig
- » Zelfreinigend
- » 2 krachtige elektromotoren
- » KOMO® 0372.0503.03.NL

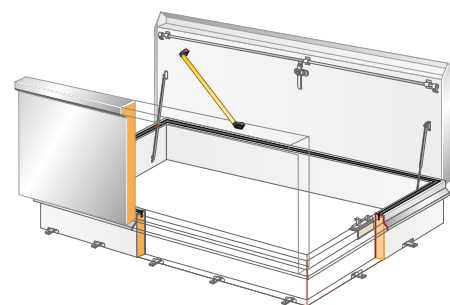
Poedercoating

De dakluiken worden aan beide zijden voorzien van een poedercoating met een droge laagdikte van minimaal 80 micron. Voorafgaande aan het poedercoaten wordt een speciale bescherm laag aangebracht. De luiken zijn geschikt voor buitentoepassing in zeeklimaatomgeving.



Dakluiken - speciale afmetingen

- » Uit aluminium en geheel thermisch onderbroken
- » Doorgangsmaten tot ca. 4500 x 1200 mm worden met 1 deksel geleverd. (>3000 mm met elektrische bediening).
- » Grotere maten worden met 2 vlakke, of als optie met 2 aflopende deksels, geleverd
- » Compleet met opstand
- » In principe is de langste zijde scharnierzijde
- » Grotere maten met enkel deksel worden met 2 of 3 puntssluiting geleverd
- » Dakluiken met twee deksels worden alleen met 2 puntssluiting geleverd

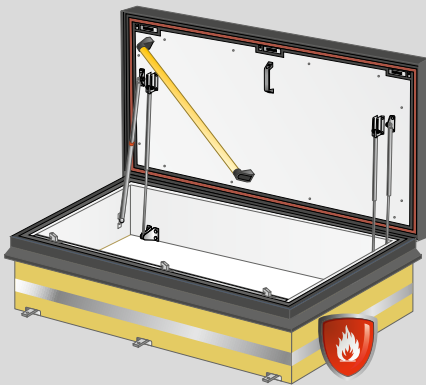


Dakluiken - speciale uitvoeringen



Dakluik 120 minuten brandwerend

EN 1634-1	EN 13501-2	BS 476	AS 1530-4
--------------	---------------	-----------	--------------



Type	Doorgang in mm ¹⁾	Gewicht
RHTEI7090	700 x 900	134 kg
RHTEI9090	900 x 900	157 kg
RHTEI1010	1000 x 1000	180 kg
RHTEI7014	700 x 1400	185 kg
RHTEI1015	1000 x 1500	236 kg
RHTEI1020	1000 x 2000	298 kg
RHTEI9024	900 x 2400	323 kg

1) Scharnierzijden zijn vetgedrukt.

EI 1: 120 minuten
EI 2: 120 minuten
E: 120 minuten

Stalen dakluiken worden geleverd in:

Buitenzijde	Binnenzijde
RAL 7011	RAL 9010

- » Maximale afmeting: 1000 x 2000 mm
- » Brandwerendheid volgens EN1634-1, AS1530-4 en BS476:part22
- » **Brandwerende luiken na gebruik sluiten en gesloten houden!**



Dakluik 700 x 1400 mm + 60 minuten brandwerende schaartrap EI-60

EN 1634-1	EN 13501-2	AS 1530-4
--------------	---------------	--------------

- » Brandwerendheidsklasse EI-60
- » Rookdichtheidsklasse R-90
- » KOMO® 0372.0457.02.NL
- » **Brandwerende luiken na gebruik sluiten en gesloten houden!**
- » Onderdeksel schaartrap R = 0,5 m².KW
- » EN 14975



Explosieontlastend

Dakluiken (type RHT) kunnen worden voorzien van een Explosion Release Control (ERC), patent nr. 1870542.

De ERC zorgt ervoor dat het dakluik opengaat bij een ingestelde druk aan de onderzijde van het deksel. (Rapport Instituut voor Atomaire en Moleculaire Fysica (AMOLF) te Amsterdam). De geadviseerde openingsdruk is ca. 100 kgf. Explosieontlastende dakluiken worden uitsluitend in aluminium geleverd. Het deksel moet zowel binnen als buiten vrij gehouden worden van obstakels die de explosieontlastende werking zouden kunnen belemmeren.

- » Actuele norm:
EN1991-1-7:2006

Berekening explosie-ontlastende opening

De afmeting van de explosieontlastende opening dient berekend te worden door een deskundig ingenieursbureau.

» Explosion
Release Control



Geluidwerend

- » Standaard geluidsreductie: 27 dB
- » In overleg is het mogelijk de opstand en het deksel uit te voeren met geluidsreducerend materiaal
- » Een geluidreductie van 43 dB behoort tot de mogelijkheden

Inbraakwerend

Dakluiken zijn optioneel leverbaar met een cilinderslot voor een verhoogde beveiliging volgens EN1303 en EN12209. Dakluiken groter dan 1500 mm worden voorzien van een driepuntsluiting. In speciale gevallen kunnen de luiken uit roestvast staal worden vervaardigd.

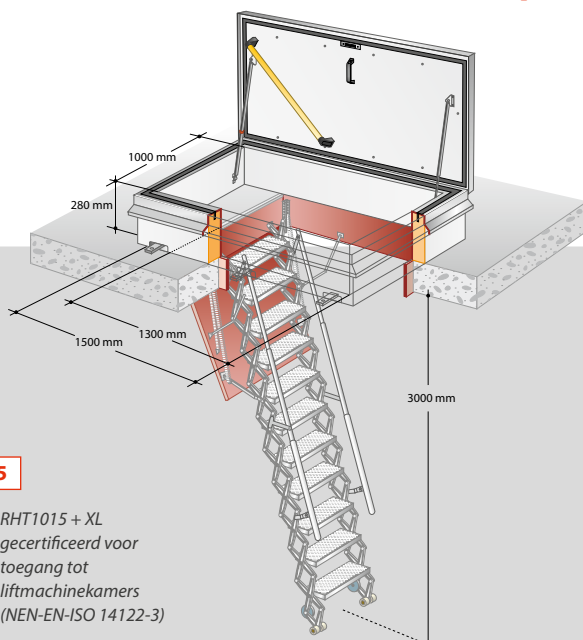


Gorter combinaties

Gorter combinaties zijn aantoonbaar veilig. De beoordelingsrapporten kunnen gebruikt worden om de veiligheid van de daktoegang te onderbouwen en als bewijsstuk bij de verplichte Risico Inventarisatie en Evaluatie (RIE) volgens de Arbo-regelgeving.



Gorter combinatie: dakluik + schaartrap



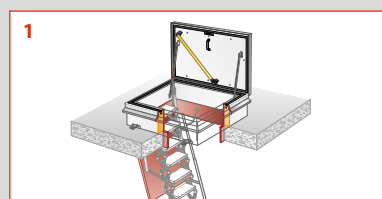
5

» RHT1015 + XL gecertificeerd voor toegang tot liftmachinekamers (NEN-EN-ISO 14122-3)

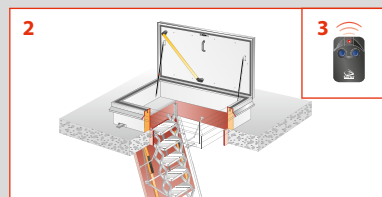
Type	Doorgang in mm ¹⁾	Schaartrap type	Inbouwmaat in mm
1	700 x 900	Small	700 x 900
2	700 x 1400	Large	700 x 1200
3	700 x 1400	Large elektrisch ²⁾	700 x 1200
4	700 x 1400	EI-60 ³⁾	700 x 1200
5	1000 x 1500	XL	1000 x 1300

1) Scharnierzijden zijn vetgedrukt. 2) 230 Vac, inclusief besturingseenheid en draadloze RF afstandsbediening. 3) Brandwerendheidsklasse EI-60. Alle schaartrappen zijn vervaardigd uit gietaluminium.

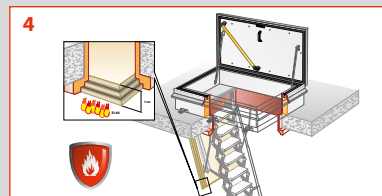
Meer informatie over schaartrappen en schaartrapverlenging op pagina's 16 - 18.



» RHT7090 + Small



» RHT7014 + Large

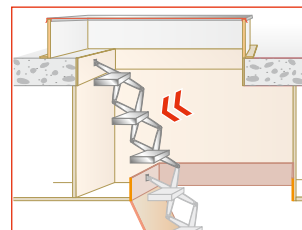


» RHT7014 + EI-60
Brandklasse EI-60 (EN 14975)

Verlenging van de schaartrap voor verlaagde plafonds

Met de schaartrapverlenging wordt de afstand tussen de in het afwerkplafond gemonteerde schaartrap en het dakluik veilig overbrugd.

- » Nederlands patent Nr. 2000298
- » Niet toepasbaar op schaartrap type Small en Large Elektrisch

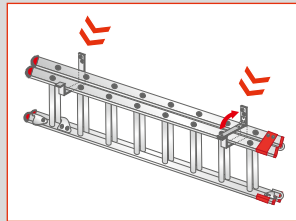
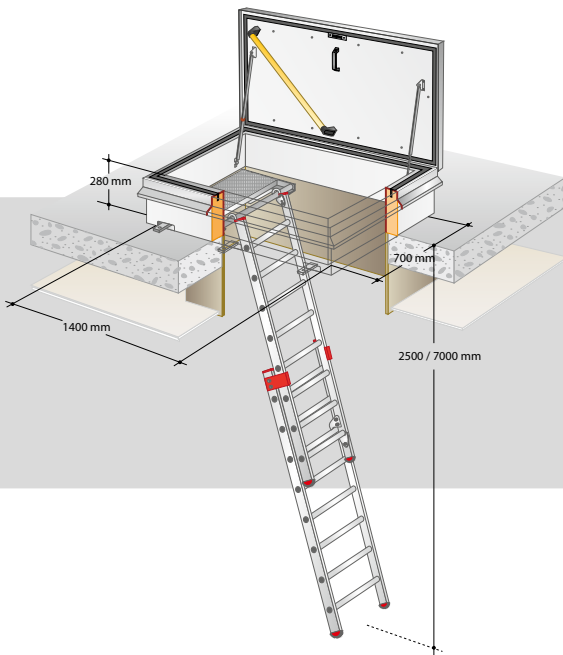
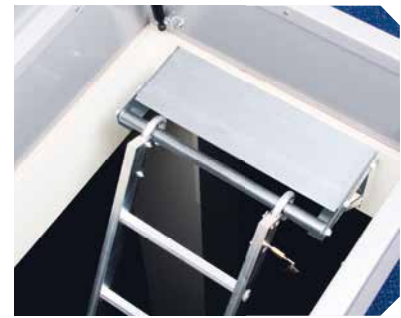


» Plenum - schaartrapverlenging

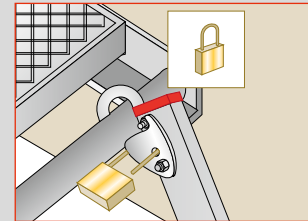


Gorter combinatie: dakluik + veiligheidsladder

Alle Gorter dakluiken kunnen in principe met een Gorter veiligheidsladder gecombineerd worden. Gorter veiligheidsladders, type opsteekladder EL (enkel) of OL (2- of 3-voudig) worden tijdens het gebruik gehaakt aan een bijgeleverde op- en afstaprede met antislip profilering.



» Ophangbeugels

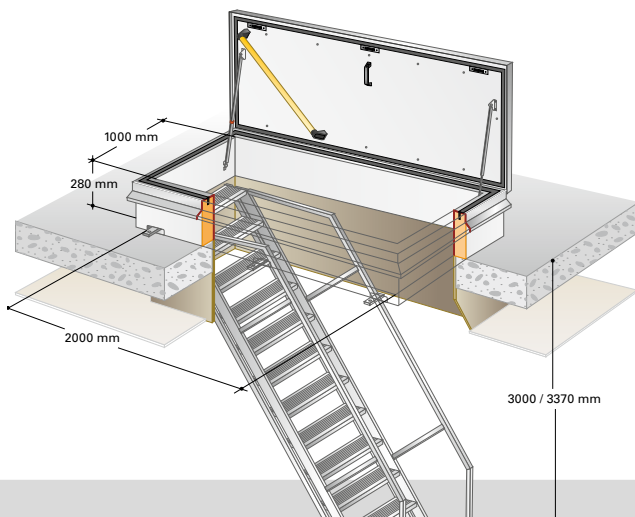


» Haaksysteem met hangslot

- » Het haaksysteem is voorbereid ter afsluiting met een hangslot om wegnemen en misbruik te voorkomen
- » Na gebruik wordt de ladder opgehangen middels 2 bijgeleverde ophangbeugels, waarvan één met hangslotvoorbereiding
- » Ladders worden standaard geleverd in geanodiseerd aluminium

Gorter combinatie: dakluik + verdiepingstrap

Gorter vaste trappen zijn ontworpen voor veilige toepassing in combinatie met een Gorter dakluik. Zij zijn geschikt voor alle toepassingen waar gewoonlijk een vaste trap is toegestaan.



- » Moderne uitstraling door materiaalkeuze en ontwerp
- » Eenvoudig te monteren
- » Afhankelijk van de situatie is de hellingshoek instelbaar van 55° - 65°
- » Standaard met anti slip treden
- » GS55: Nederlands patent nr. 2007133



Dakluik type	Doorgang in mm ¹⁾	Vaste trap type
RHT1015	1000 x 1500	GS50 ²⁾
RHT1020	1000 x 2000	GS50 ²⁾ /GS55 ³⁾
RHT9024	900 x 2400	GS50 ²⁾ /GS55 ³⁾
RHTG1015	1000 x 1500	GS50 ²⁾
RHTG9024	900 x 2400	GS50 ²⁾ /GS55 ³⁾
RHTG9030	900 x 3000	GS50 ²⁾ /GS55 ³⁾



1) Scharnierzijden zijn vetgedrukt.
 2) Verdiepingshoogte GS50 : 2500 mm (50°) - 3000 mm (66°)
 3) Verdiepingshoogte GS55 : 3000 mm (55°) - 3370 mm (65°)

Waarom zijn Gorter combinaties veilig?

- » Gedurende het gehele traject via de ladder of de trap heeft u een veilig houvast
- » De schaartrappen hebben verstelbare antislip treden
- » De ladders hebben stevige antislip sporten
- » De ladder of de trap kan niet wegglijden
- » Om misbruik te voorkomen kunnen de ladder en de trap tijdens het gebruik vergrendeld worden
- » Onderweg ontmoet u geen scherpe obstakels waaraan u zich kunt verwonden of waaraan u kunt blijven vastzitten
- » Het dakluik is met één hand te openen en te sluiten
- » Het dakluik wordt automatisch vergrendeld in openstand en met één hand ontgrendeld
- » Bij de opstap op en de afstap vanaf het dak heeft u steeds een zeker houvast aan de in het deksel gemonteerde diagonale handgreep
- » Als u zich op het dak bevindt is het gesloten dakluik tevens invalbeveiliging, het dakluik is daarom van buitenaf te openen

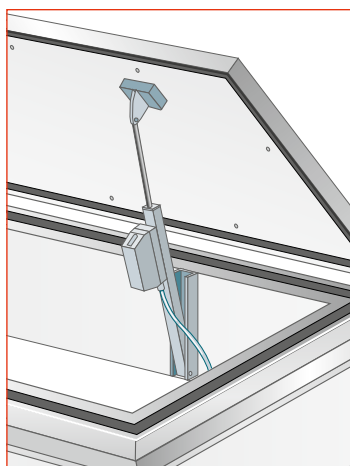


» Vergrendeling tijdens gebruik



» Gesloten dakluik fungeert als invalbeveiliging

De veiligheidsbeoordelingen zijn niet van toepassing op combinaties van een Gorter dakluik met een door derden geleverde schaartrap of opsteekladder.



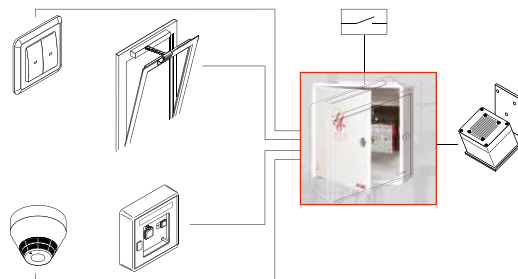
Elektrische bediening

Dakluiken kunnen worden voorzien van elektrische bediening 24 Vdc of 230 Vac. De elektrische bediening (24 Vdc) kan worden uitgebreid met een bedieningsmodule voor communicatie met een centrale alarminstallatie en met bijvoorbeeld een regen- of stormmelder.

Bij montage in vluchtwegen adviseren wij de toepassing van een bedieningsmodule met een noodstroomvoorziening.

Op een luik met twee deksels worden minimaal twee motoren gemonteerd en een elektronische sluitvolgorde-regeling.

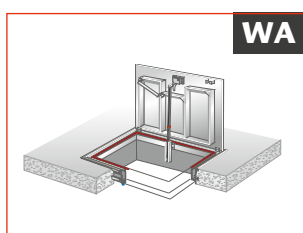
De elektrische installatie, aansluiting en bekabeling dienen door een erkend installateur te worden uitgevoerd.



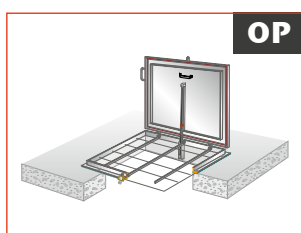
Vloerluiken

Vloerluiken zijn leverbaar met scharnierend deksel (WA en OP) en met uitneembaar deksel (VL en PT). Deze vloerluiken liggen altijd vlak in het vloeroppervlak. Er is één opbouwversie (OP) beschikbaar.

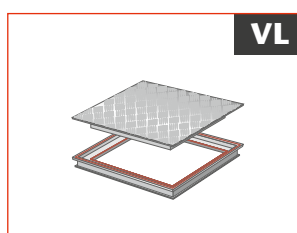
Deksels worden vervaardigd uit tranenplaat. De deksels van de betegelbare uitvoering en die voor vloerbedekking worden vervaardigd uit gladde plaat. Afhankelijk van de afmetingen worden 1 of 2 deksels gemonteerd. Vloerluiken worden compleet met deksel en instortframe geleverd. Het frame is voorzien van uitbuigbare ankers of een in de framevorm geïntegreerde doorlopende verankering.


WA

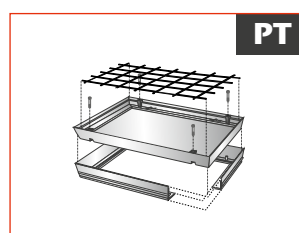
» Scharnierend vloerluik met 1 deksel


OP

» Opbouwluik met invalbeveiliging


VL

» Uitneembaar vloerluik vlak

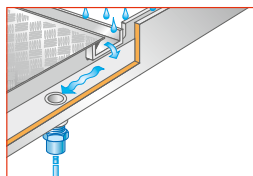

PT

» Uitneembaar vloerluik met verdiept deksel

Kenmerken scharnierende vlakke vloerluiken

WA

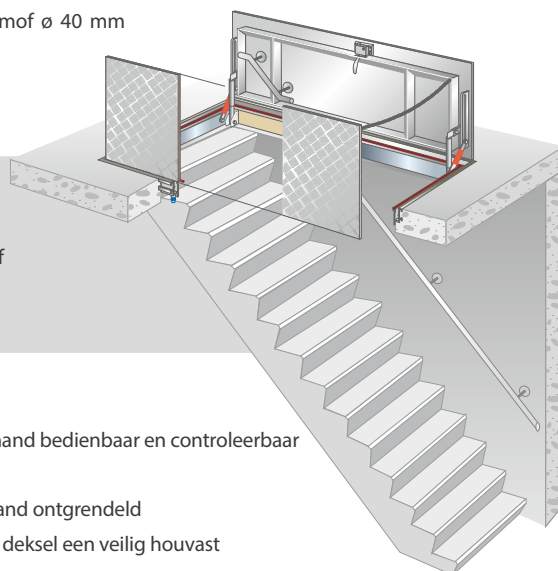
Geschikt voor binnen en buiten



Alle aluminiumtypen zijn geschikt voor binnen- en buitentoepping. Het kanaalframe is voorzien van schroefdraad voor montage van een PVC mof \varnothing 40 mm voor aansluiting op de HWA of drainage.

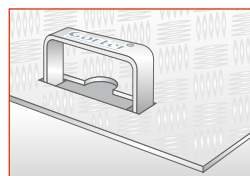
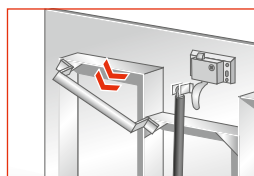
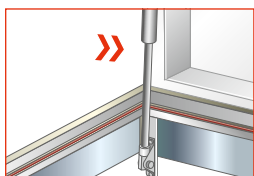
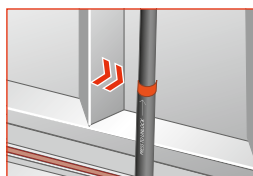
Te combineren met ladder en vaste trap

Afhankelijk van afmetingen en toepassing kunnen de WA-typen gecombineerd worden met een vaste verticale ladder, een opsteekladder of een vaste trap. In sommige gevallen kan een schaartrap worden toegepast.



Veilig en gebruiksvriendelijk

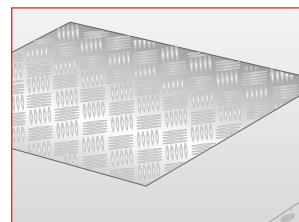
- » Het luikdeksel is onafhankelijk van afmetingen en gewicht veilig met één hand bedienbaar en controleerbaar
- » Het contrabalanssysteem biedt hulp bij het openen en remt bij het sluiten
- » Het luikdeksel wordt automatisch vergrendeld in openstand en met een hand ontgrendeld
- » Vanaf 600 mm dagmaat lengte biedt een steun aan de binnenzijde van het deksel een veilig houvast bij de in- en uitstap
- » Tranenplaat deksel, antislip, met verzonken handgreep



De belastbaarheid van vlakke, scharnierende vloerluiken

De belastbaarheid voldoet aan de zwaarste eis uit EN1991-1-3: 2003. De berekeningen zijn gebaseerd op veiligheidsklasse 3, $\gamma_f; \gamma_u = 1,5$ en Roark's Formula's for Stress and Strain, 7th Edition, Table 11.4 – Case 1a – Plate, all edges simply supported, uniform loaded.

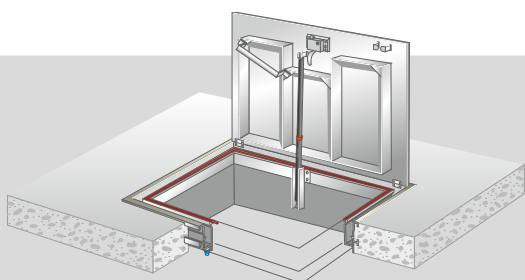
- » Verstijvingen van het deksel zijn beschouwd als liggers op twee steunpunten
- » Toepassing in situaties met voornamelijk dynamische belastingen wordt niet geadviseerd



Standaard uitvoeringen

WA

Met antislip deksel uit tranenplaat - type WA



Speciale afmetingen

Speciale afmetingen zijn leverbaar.
Afmetingen > 1000 x 2500 mm worden met 2 deksels geleverd.

Standaardmaten in mm ¹⁾

600 x 600	1000 x 1000
600 x 800	1250 x 1250
800 x 800	

¹⁾ Scharnierzijden zijn vetgedrukt.

Belastbaarheid

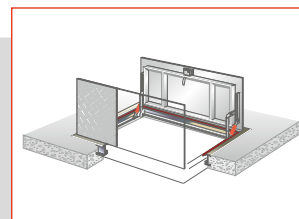
15 kN per m² volgens EN 1991-1

Oppervlaktebehandeling

» Standaard geanodiseerd aluminium

Opties:

» Poedercoaten in een RAL-kleur

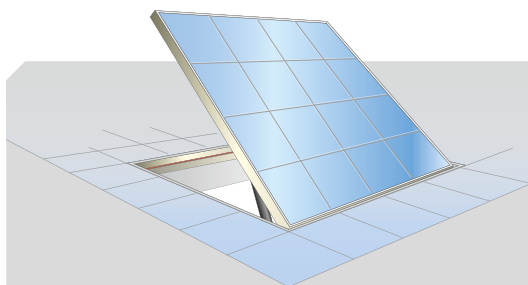


WA = kanaalframe dat kan worden aangesloten op de hemelwater afvoer of drainage

E = met 1 deksel

D = met 2 deksels

Met verdiept deksel geschikt voor betegeling of vloerbedekking - type WAPT



Speciale afmetingen

Speciale afmetingen zijn leverbaar.
Afmetingen > 1000 x 2500 mm worden met 2 deksels geleverd.

Standaardmaten in mm ¹⁾

600 x 600	1000 x 1000
600 x 800	1250 x 1250
800 x 800	

¹⁾ Scharnierzijden zijn vetgedrukt.

Belastbaarheid

5 kN per m² volgens EN 1991-1

Oppervlaktebehandeling

» Standaard geanodiseerd aluminium

Opties:

» Poedercoaten in een RAL-kleur



WA = kanaalframe dat kan worden aangesloten op de hemelwater afvoer of drainage

E = met 1 deksel

D = met 2 deksels

PT = panvormig deksel, 25 mm diep

Speciale uitvoeringen

WA

Brandwerend - vlak - type WAEI



Standaardmaten in mm ¹⁾

600 x 600	800 x 800
600 x 800	1000 x 1000

1) Scharnierzijden zijn vetgedrukt.

Materiaal

- » Brandwerende vloerluiken worden geleverd in staal
- » WA = kanaalframe

Oppervlaktebehandeling

- » Staal wordt standaard gespoten in een corrosiewerende grondlaag
- » Standaard gepoedercoat in RAL 9005

Brandwerende vloerluiken worden geleverd in:

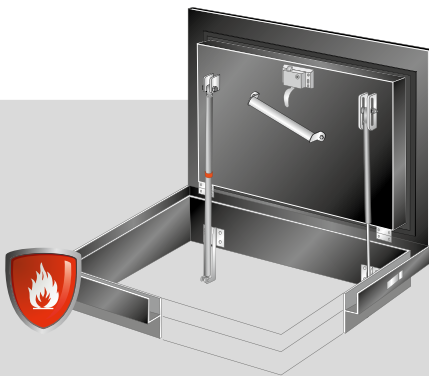
RAL 9005

Opties

- » Poedercoaten in speciale RAL-kleur

Prestaties

- » Volgens EN1634-1, EN13501-2 en AS1530-4.
- El 1: 30 minuten
- El 2: 45 minuten
- EW: 120 minuten
- » **Brandwerende luiken na gebruik sluiten en gesloten houden!**



Speciale afmetingen

Maximale afmeting volgens KOMO® Attest: 1000 x 2000 mm

Vluchtluiken

Type WA is leverbaar als vluchtluik.

Geïsoleerde deksel

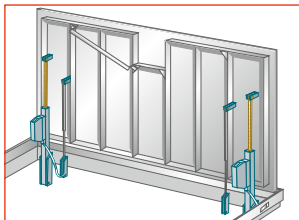
Type WA is leverbaar met een geïsoleerd deksel.

Speciale ontwikkeling

Wij ontwikkelen luiken afgestemd op de betreffende functie of situatie.



Elektrische bediening

WA


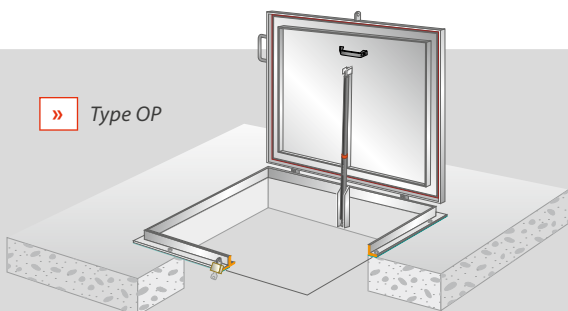
Alle scharnierende vloerluiken kunnen worden voorzien van elektrische bediening 24Vdc of 230Vac. De elektrische bediening (24Vdc) kan worden uitgebreid met een bedieningsmodule die kan communiceren met een centrale alarminstallatie.

Bij montage in vluchtwegen adviseren wij een bedieningsmodule met een noodstroomvoorziening. In een luik met 2 deksels worden minimaal twee motoren gemonteerd en de bedieningsmodule wordt uitgerust met elektronische sluitvolgorde regeling. De elektrische installatie, aansluiting en bekabeling dient door een erkend installateur te worden uitgevoerd.

Scharnierende vloerluiken type OP- opbouwuitvoering, aluminium

OP

» Type OP



Speciale afmetingen

Speciale afmetingen zijn leverbaar.

Montage

op het vloer- of schachtoppervlak.

Standaardmaten in mm ¹⁾

600 x 600	800 x 800
600 x 800	1000 x 1000

1) Scharnierzijden zijn vetgedrukt.

Uitvoeringen

Type OP: met 1 tranenplaat deksel

Type OP-S: als OP, echter met doorvalbeveiliging

» Standaard geanodiseerd aluminium

Belastbaarheid

5 kN per m² volgens EN 1991-1

Opties:

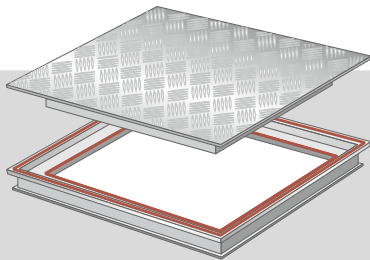
Type OP-D: met 2 deksels uit tranenplaat


Gorter®

Vloerluiken met uitneembaar deksel - niet scharnierend

VL PT

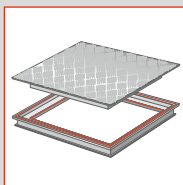
Gorter vloerluiken met uitneembaar deksel bieden een economische oplossing in situaties waarin het luik niet frequent gebruikt wordt en de voorgeschreven afmetingen gering zijn.



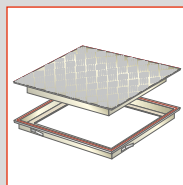
» Type VL

Uitvoeringen

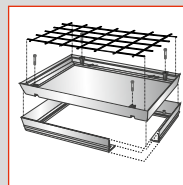
- VL : vlak, aluminium, met tranenplaat deksel
- VL-ST : vlak, thermisch verzinkt staal, met tranenplaat deksel
- PT-60 : betegelbaar, aluminium, 60 mm verdiept deksel
- PT-27-ST : betegelbaar, thermisch verzinkt staal, 27 mm verdiept deksel
- PT-50-ST : betegelbaar, thermisch verzinkt staal, 50 mm verdiept deksel



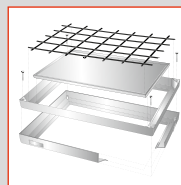
» VL



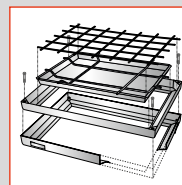
» VL-ST



» PT-60



» PT-27-ST



» PT-50-ST



Standaardafmetingen Doorgangmaat in mm	Type				
	VL	VL-ST	PT-60	PT-27-ST	PT-50-ST
500 x 500	●	–	–	–	–
600 x 400	●	●	●	●	●
600 x 600	●	●	●	●	●
800 x 600	●	●	●	●	●
800 x 800	●	●	●	●	●

● = leverbaar, – = niet leverbaar

Belastbaarheid VL, VL-ST, PT-27-ST: 15 kN per m²

Belastbaarheid PT-50-ST, PT-60: 125 kN per m²



Wand- en plafondluiken

Wand- en plafondluiken geven toegang tot leidingkokers en tussenruimten, die anders moeilijk toegankelijk zijn voor reparatie of service.

Materiaal

Wand- en plafondluiken zijn vervaardigd uit KTL behandeld staal afgewerkt met een poedercoating in RAL 9010.

Sluiting

Alle luiken hebben een automaten cilinderslot.



Wand- en plafondluik type Universeel



» Type U

Standaardmaten in mm

250 x 250	600 x 600
400 x 400	600 x 800
500 x 500	800 x 800

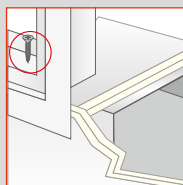
Materiaal

» KTL behandeld staal

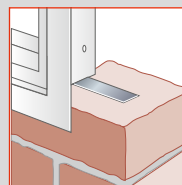
Oppervlaktebehandeling

» Gepoedercoat in:

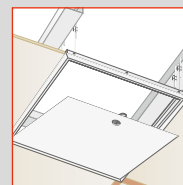
RAL 9010



» In systeemwand



» In stenen wand



» Plafondmontage



Wandluik type B, 120 minuten brandwerend



» Type B

Standaardmaten in mm

400 x 400	600 x 800
600 x 600	800 x 800

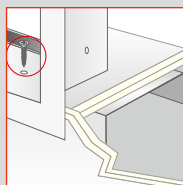
Materiaal

» KTL behandeld staal

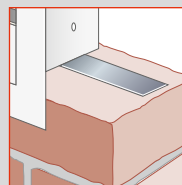
Oppervlaktebehandeling

» Gepoedercoat in:

RAL 9010



» In systeemwand



» In stenen wand

Brandwerendheid volgens EN1634-1

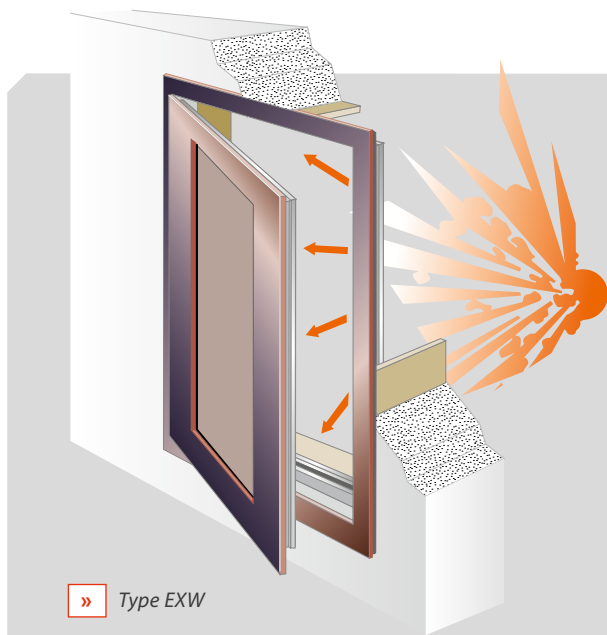
EI 1: 15 minuten

EI 2: 60 minuten

E: 120 minuten

EW: 120 minuten

Type EXW - explosie-ontlastend



» Type EXW

Montage in gevels of buitenmuren. Het element bestaat uit een aluminium frame met één of twee naar buiten draaiende aluminium ramen voorzien van een thermische onderbreking. Het raam is voorzien van een paneel bestaande uit aluminiumplaat - hardschuim - aluminiumplaat.

Afmetingen

Explosie-ontlastende elementen worden op specificatie gemaakt.

Explosion Release Control (ERC)

In het frame is een Explosion Release Control (ERC) ingebouwd en in het raam een cilinderslot met halve Eurocilinder. Het slot is standaard alleen van binnenuit bedienbaar. De ERC is zo ingesteld dat het raam bij een drukoverschrijding > ca. 100 kgf open gaat. De ERC is getest door het AMOLF-Instituut te Amsterdam. Patent nr. 1870542.

NB: Door de instelling van de explosievergrendeling kan het luik met dezelfde kracht van buitenaf geopend worden.

Oppervlakte behandeling

Poedercoating in de gewenste RAL-kleur - standaard laagdikte 60 micron (droog).

Explosie-ontlasting en berekening

De afmeting van de explosieontlastende opening dient berekend te worden door een deskundig ingenieursbureau.

» Actuele norm: EN1991-1-7:2006



» Explosion Release Control



Ladders en schaartrappen

Gorter ladders en schaartrappen zijn veilig en gemakkelijk bedienbaar. De constructie en het materiaalgebruik waarborgen een hoge mate van stabiliteit en langdurige bedrijfszekerheid.

Alle aanhaakladders en schaartrappen zijn op veiligheid, constructie-sterkte en werking beoordeeld.

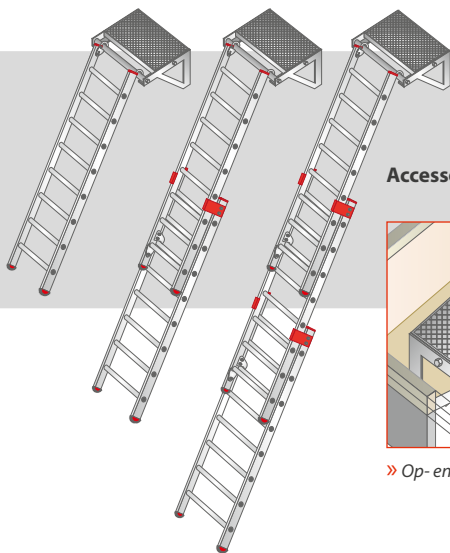


Aanhaakladders

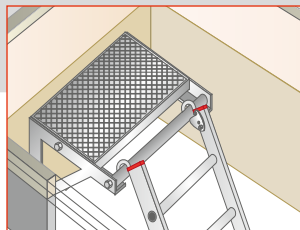
Afhankelijk van de gewenste verdiepingshoogte worden de aanhaakladders geleverd in enkele (EL), dubbele (OL 2) en drievoudige (OL 3) uitvoering.



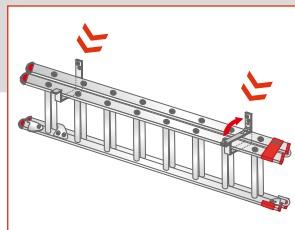
- » De ladders voldoen aan EN131 en NEN 2484
- » Met beoordelingsrapport: TÜV certificaat met "Baumuster geprüft" label
- » Standaard geanodiseerd aluminium



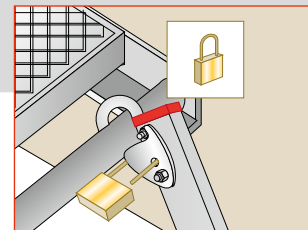
Accessoires



» Op- en afstaprede



» Ladderhaken



» Hangslotvoorbereiding



Schaartrappen

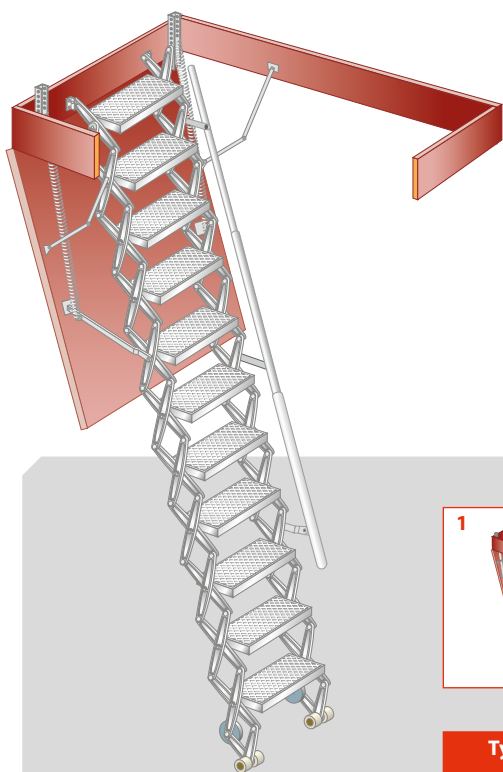


Een complete schaartrap bestaat uit een inbouwvak met een houten onderdeksel. De leuning wordt los meegeleverd en is eenvoudig te monteren. De schaartrap is op het deksel gemonteerd en vervaardigd uit gietaluminium. De trap wordt met bedieningsstok geleverd.

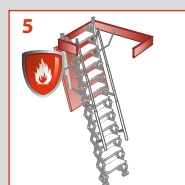
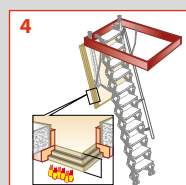
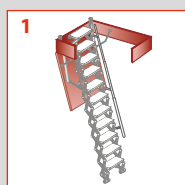
Door de materiaalkeuze en constructie wordt een hoge stabiliteit en belastbaarheid bereikt. De belastbaarheid is getest tot 260 kg.

Veiligheid

- » Gemakkelijk en licht bedienbaar, maximale krachtsinspanning 3 kg
- » Verstelbare antislip treden
- » Leuning die rechts of links te monteren is
- » Voorbereid voor vergrendeling met een hangslot
- » Met veiligheidsrapport: TÜV certificaat volgens EN14975 met "Baumuster geprüft" label



2 Type Large

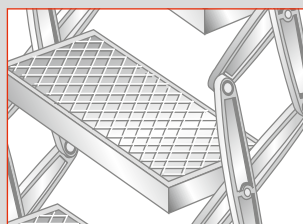


Type	Inbouwmaat bak in mm (b x l x h)	Trede in mm (b x d)	Aboma
1 Small	700 x 900 x 320	350 x 140	Veiligheidsrapport
2 Large	700 x 1200 x 250	350 x 140	Veiligheidsrapport
3 Large elektrisch ¹⁾	700 x 1200 x 250	350 x 140	Veiligheidsrapport
4 EI-60 ²⁾	700 x 1200 x 250	350 x 140	Veiligheidsrapport
5 XL ³⁾	1000 x 1300 x 250	480 x 140	Certificaat liftmachinekamer

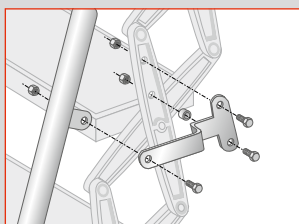
1) 230 Vac, inclusief besturingseenheid en draadloze RF afstandsbediening.

2) Brandwerendheidsklasse EI 60, rookdichtheitsklasse R-90, KOMO® 0372.0457.02.NL.

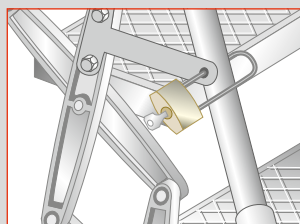
3) Uitgerust met extra leuning. RHT1015 in combinatie met type XL is gecertificeerd voor toegang tot liftmachinekamers.



» Verstelbare antislip treden



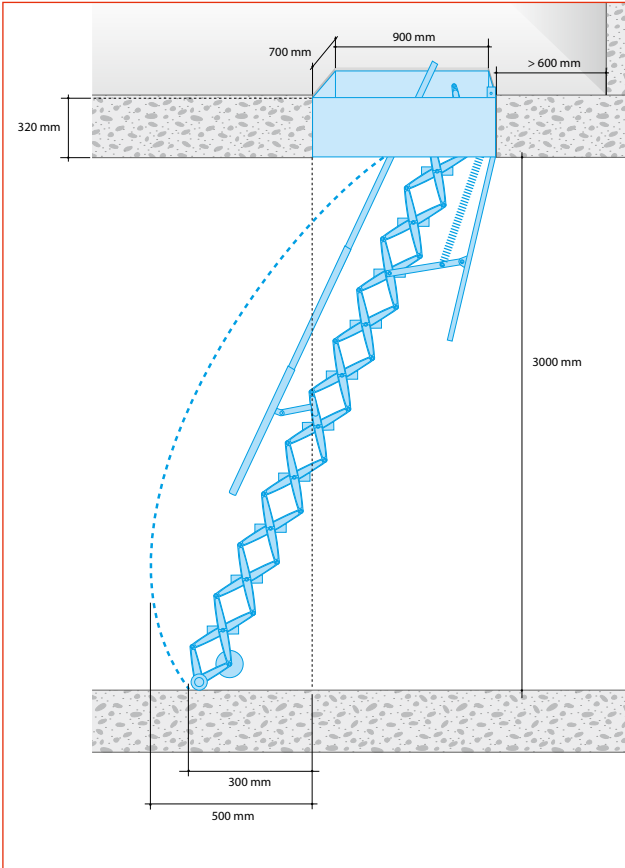
» Leuning rechts of links monteerbaar



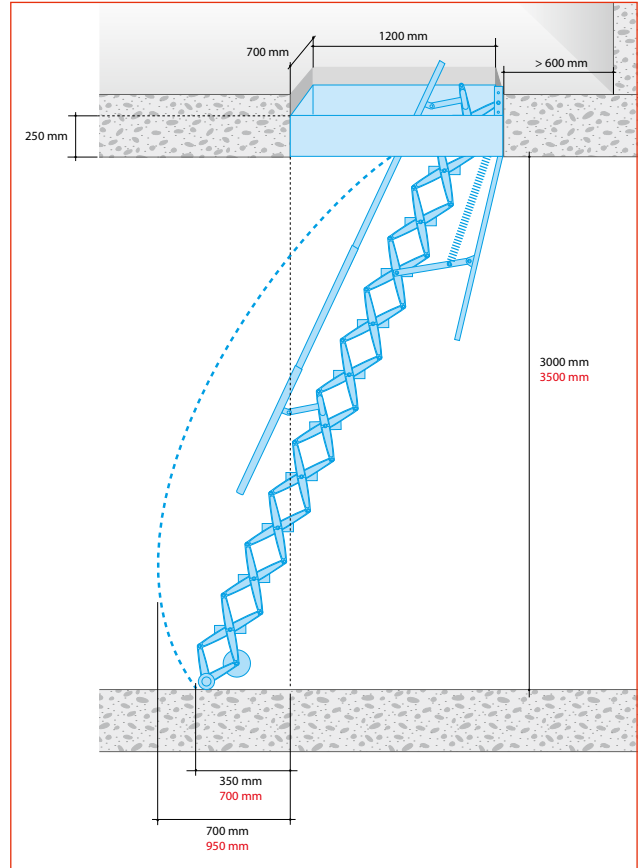
» Hangslotvoorbereiding



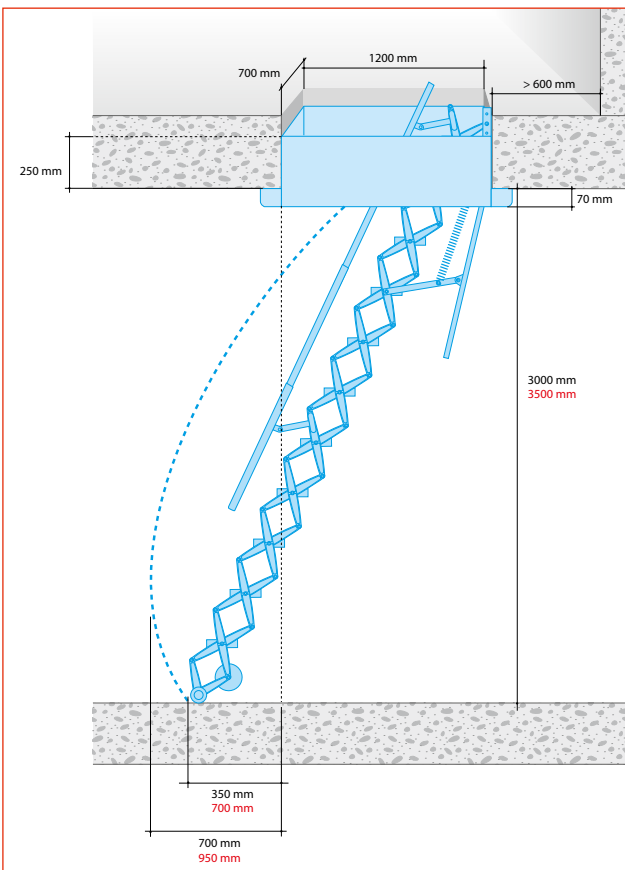
Maatvoering



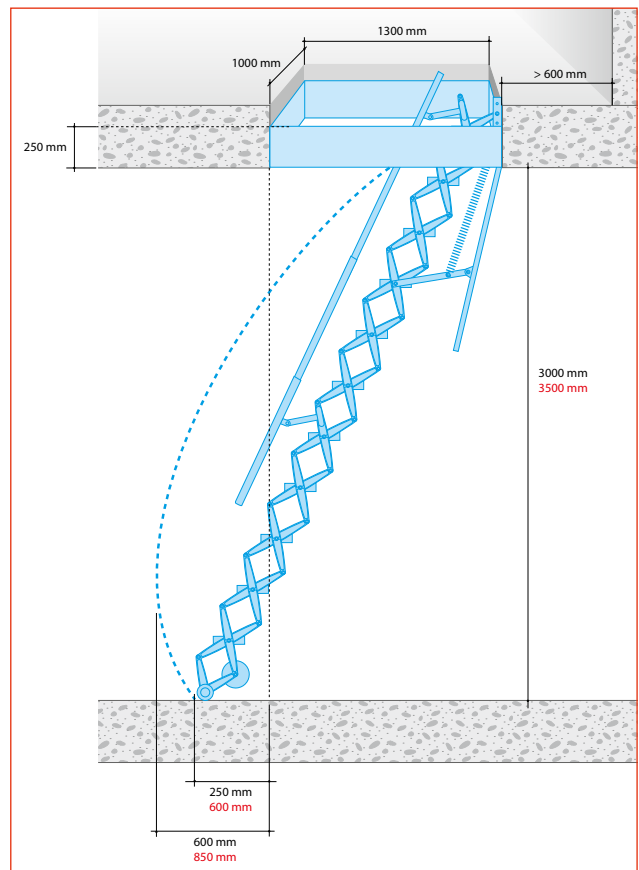
» Type Small



» Type Large



» Type EI-60



» Type XL

Verlenging van de schaartrap voor verlaagde plafonds

Indien de schaartrapbak in het afwerkplafond wordt gemonteerd kan een verlenging van de schaartrap tot het dak noodzakelijk zijn. De toegepaste verlengingsmethode geeft de schaartrap onder dezelfde helling twee of meer extra treden. Dit verhoogt de veiligheid in belangrijke mate, er zijn immers geen verticaal boven elkaar geplaatste klimijzers meer nodig.

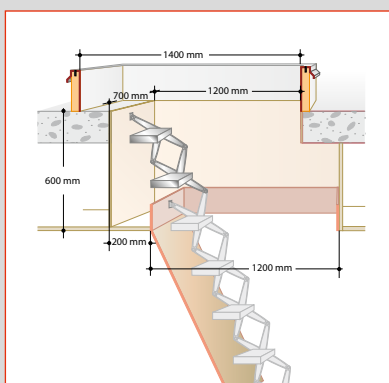
- » Type Small en Large Elektrisch zijn niet verlengbaar
- » Met Aboma veiligheidsrapport
- » Nederlands patent Nr. 2000298



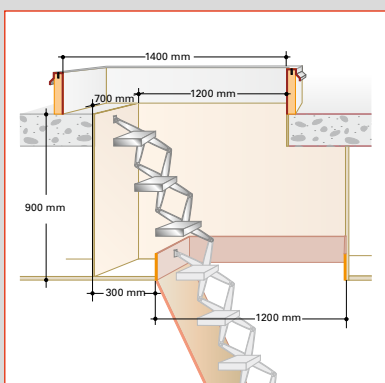
» Verlenging van de schaartrap (plenum 3)

Maatvoering

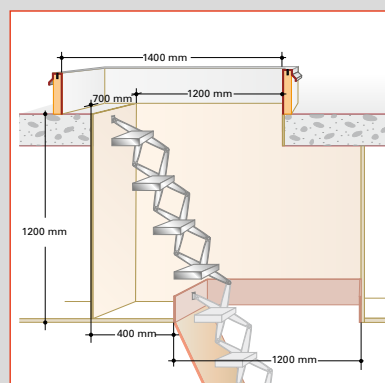
Voor type Large en EI-60



» Plenum 2

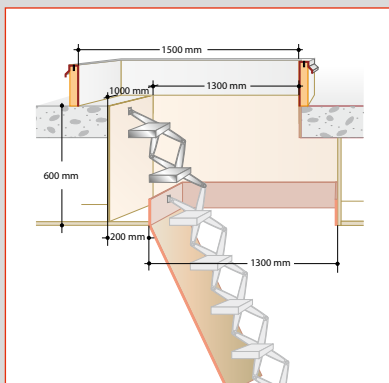


» Plenum 3

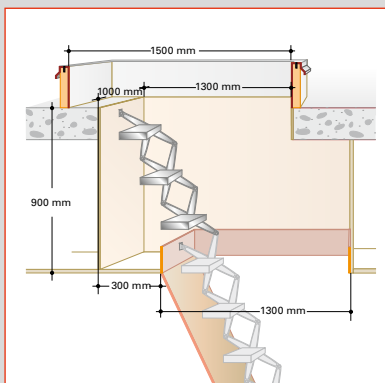


» Plenum 4

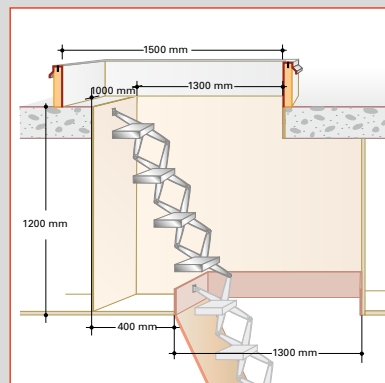
Voor type XL



» Plenum 2XL



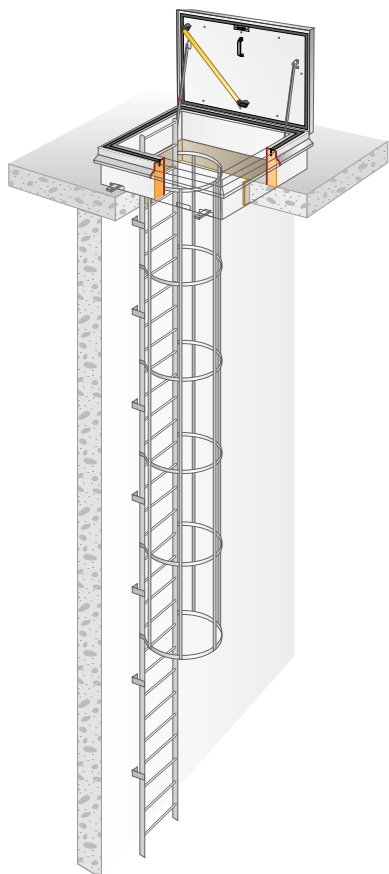
» Plenum 3XL



» Plenum 4XL



Vaste verticale ladders, met of zonder veiligheidskooi

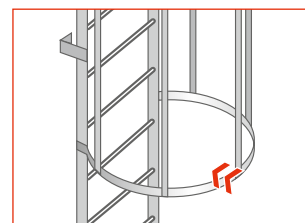


Vaste ladders worden geleverd met voldoende muurbeugels.

De muurafstand bedraagt 200 mm en de veiligheidskooi (ø 700 mm) wordt geleverd met 5 verticale kokers.

Veiligheid

- » Een veiligheidskooi (ø 700 mm) wordt voorzien vanaf een hoogte van 2200 mm of als het opstappunt binnen een straal van 3 meter van een niveauverschil ligt
- » Bij een hoogteoverbrugging > 10 meter is een rustbordes nodig
- » Bij hoogteoverbruggingen > 10 meter mogen de secties tussen de rust- of tussenbordessen niet langer zijn dan 6 meter
- » Indien een kooiladder tegen een buitengevel wordt geplaatst dient een veilige overstap op het dak gerealiseerd te worden. Dit houdt o.a. in dat de kooi en de ladderbomen met 1100 mm worden verlengd. Ook kunnen veilige overstapbordessen worden gerealiseerd
- » Op het opstapniveau b.g.g. dient de ladder afgesloten te kunnen worden om gebruik door onbevoegden te voorkomen
- » Overstap: antislip roostertrede 180 mm diep
- » Volgens NEN-EN-ISO 14122-4
- » Vaste verticale ladders zijn geschikt voor combinatie met dakluiken vanaf 900 x 900 mm



» Verticale ladder met veiligheidskooi

» Veiligheidskooi

Garantie



» 10 jaar na leveringsdatum op dakluiken^{*)}



» 5 jaar na leveringsdatum op vloer-, wand- en plafonddluiken^{*)}



» 1 jaar na leveringsdatum op elektrische bediening, opsteek-ladders, kooiladders, schaartrappen en vaste trappen^{*)}

^{*)} Vraag naar de volledige garantievoorwaarden.



Gorter Group™



The Netherlands

Gorter Luiken BV

Visit address:
Harmenkaag 1
NL-1741 LA SCHAGEN
THE NETHERLANDS

Postbus 265
NL-1740 AG SCHAGEN
THE NETHERLANDS

Tel: +31 224 21 98 60
Fax: +31 224 21 98 61
E-mail: info@gorterluiken.nl
Website: www.gorterluiken.nl

Belgium and Luxembourg

Gorter - Obelux

Meersbloem - Leupegem 21
B-9700 OUDENAARDE
BELGIUM

Tel: +32 5 523 2590
Fax: +32 5 531 9126
E-mail: info@obelux.be
Website: www.obelux.be

Germany

Gorter Deutschland GmbH

Sitz - ZEVEN
Bahnhofstraße 72
D-27404 ZEVEN
GERMANY

Tel: +49 4281 9593045
Fax: +49 4281 9593064

Zweigniederlassung - WUPPERTAL
Ohligsmühle 7
D-42103 WUPPERTAL
GERMANY

Tel: +49 2029 4709130
Fax: +49 2029 4709131

FRANKFURT AM MAIN
Tel: +49 6950 9575727

E-mail: info@gorterdeutschland.de
Website: www.gorterdeutschland.de



Hungary

Gorter Hungary Kft.

6000 Kecskemét Sás Utca 21
HUNGARY

Phone: +36 76 546013
Fax: +36 76 546010
E-mail: info@gorterhungary.hu
Website: www.gorterhungary.hu

Italy

Gorter Italia™

Via Nazionale 64
39040 Ora (BZ)
ITALY

Phone: +39 0471 810089
Fax: +39 0471 810875
E-mail: info@gorter.it
Website: www.gorter.it

United States and Canada

Gorter of North America™

100 - 1445 West Georgia Street
Vancouver BC V6G 2T3
CANADA

Tel: +1 604 681 2971
E-mail: info@gorterusa.com
Website: www.gorterusa.com

Switzerland and Liechtenstein

Gorter Schweiz GmbH

Tel: +49 4281 9593045
Fax: +49 4281 9593064
E-mail: info@gorter.ch
Website: www.gorter.ch

Argentina

Gorter Argentina™

Juan Agustín García 1111
(1416) BUENOS AIRES
ARGENTINA

Phone: +54 11 4582 2011
Fax: +54 11 4588 2418
E-mail: info@gorter.com.ar
Website: www.gorter.com.ar

Russia

Gorter Russia™

E-mail: info@gorter.ru
Website: www.gorter.ru

New Zealand

Gorter Hatches™

AUCKLAND

Phone: +64 9 280 4726
Fax: +64 9 280 4727
E-mail: sales@gorterhatches.co.nz
Website: www.gorterhatches.co.nz

Australia, Asia and Middle East

Gorter Hatches Pty Ltd

PERTH
PO Box 2203
Yokine South, WA 6060
WESTERN AUSTRALIA
Phone: +61 8 9463 6636
Fax: +61 1300 787 923

MELBOURNE
3/29-30 Grattan Street
Prahran, Melbourne
VICTORIA
Phone: +61 3 8648 6636
Fax: +61 1300 787 923

ADELAIDE
Phone: +61 8 8311 1136
Fax: +61 1300 787 923

BRISBANE
Phone: +61 7 3337 9936
Fax: +61 1300 787 923

SYDNEY
Phone: +61 2 8580 4436
Fax: +61 1300 787 923

E-mail: sales@gorterhatches.com.au
Website: www.gorterhatches.com.au

Distributeur:

