



Voor sponningen van 17 en 25 mm

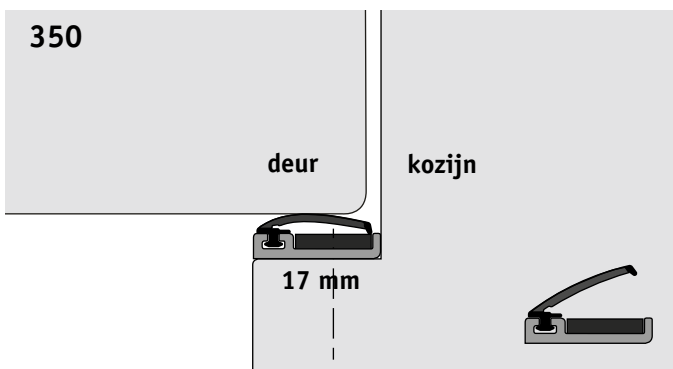
- Voor 30/60 minuten brandwerende aanslag- en wisseldeuren.
- Sponningprofielen voorzien van afdichting en Tecnoflame®.

Alprokon Aluminium Development B.V.
Bremen 1, 2993 LJ Barendrecht
Postbus 1160, 2990 CA Barendrecht
www.alprokon.com

t (0180) 64 39 50
f (0180) 64 39 65
e info@alprokon.com

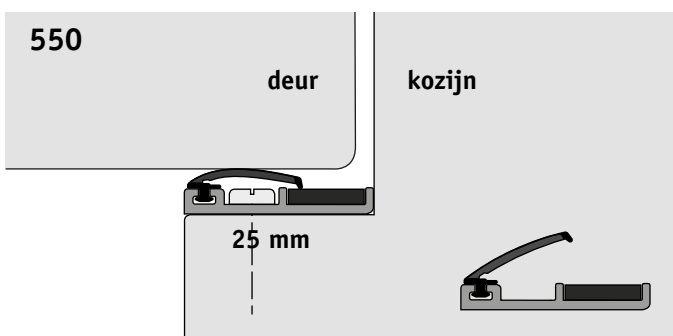
Sponningprofielen met rubberafdichting

Montage:



Uitvoering 350 - sponningmaat 17 x 6 mm

- **Prefab:** het profiel eerst op de gewenste sponningmaat afzagen. Houdt hierbij rekening met de voorgeboorde bevestigingsgaatjes. **Maatwerk:** het profiel is op maat geleverd.
- Monteren met bijgeleverde RVS schroeven 3 x 20 mm (voorbooren) "achter" de rubberafdichting.

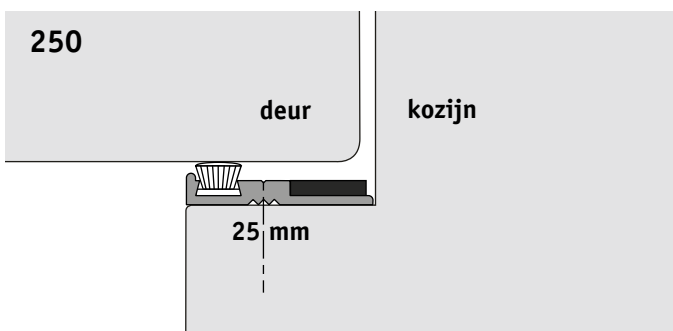


Uitvoering 550 - sponningmaat 25 x 6 mm

- **Prefab:** het profiel eerst op de gewenste sponningmaat afzagen. Houdt hierbij rekening met de voorgeboorde bevestigingsgaatjes. **Maatwerk:** het profiel is op maat geleverd.
- Monteren met bijgeleverde RVS schroeven 3 x 20 mm (voorbooren) "achter" de rubberafdichting.

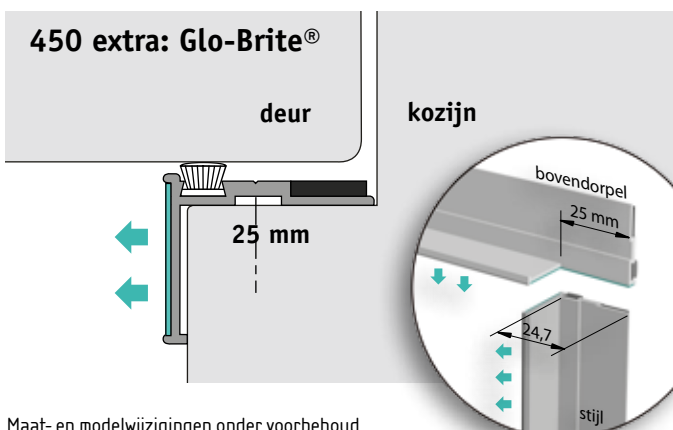
Sponningprofielen met borstelafdichting

Montage:



Uitvoering 250 - sponningmaat 25 x 6 mm

- **Prefab:** het profiel eerst op de gewenste sponningmaat afzagen. Houdt hierbij rekening met de voorgeboorde bevestigingsgaatjes. **Maatwerk:** het profiel is op maat geleverd.
- Monteren met bijgeleverde RVS schroeven 3 x 20 mm (voorbooren).



Uitvoering 450 - sponningmaat 25 x 6 mm

- **Prefab:** het profiel eerst op de gewenste sponningmaat afzagen. Houdt hierbij rekening met de voorgeboorde bevestigingsgaatjes. **Maatwerk:** het profiel is op maat geleverd.
- **Detail aansluiting bovendorpel - stijl:** maak de aangegeven uitsparing in het bovendorpelprofiel.
- Monteren met bijgeleverde RVS schroeven 3 x 20 mm (voorbooren).