

fischer metalen holle wandplug HM

voor schroeven met metrische schroefdraad.

- 1 HM-S met metrische schroef
- 2 HM-R met ronde haak
- 3 HM-H met winkelhaak
- 4 HM-OE met ooghaak



Toepassing

Geschikt voor:

Gipskarton, gipsvezelplaat, spaanplaat, vezelcementplaat, houtwolcementplaat, hardboard, multiplex, holle metaalprofielen enz.

Voor de bevestiging van:

Lampen, wandrails, plinten, schakelaars, bovenkastjes, gordijnrails, schilderijen, boilers, kapstokken etc.

Omschrijving

De holle wandplug voor hogere belastingen in relatief drukvaste bouwstoffen zoals spaanplaat, multiplex enz.

De fischer metalen holle wandplug HM wordt veelvuldig gebruikt voor montage aan holle wanden, welke met gipskarton, triplex en spaanplaten zijn bekleed alsook voor de montage in geperforeerd metselwerk, holle plafonds en verlaagde plafonds. Door de spreidende steunelementen worden extreem hoge uittrekwaarden bereikt.

Naast de versie met metrische schroef zijn ook varianten met haken, ronde haken en oogschroeven leverbaar.

Montagetips

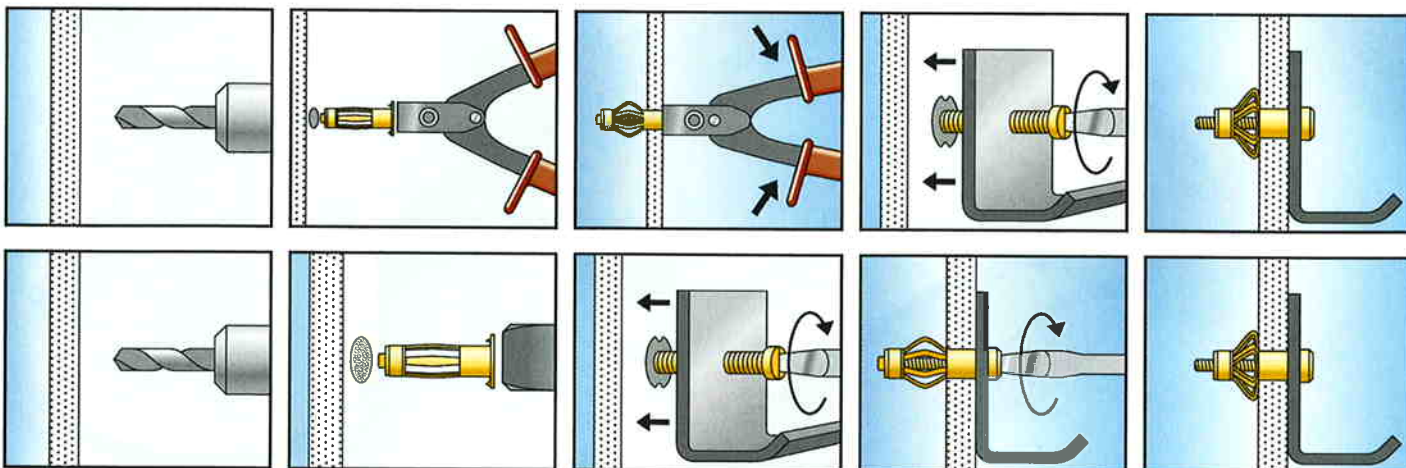
■ Montage door middel van een hand- of elektrische schroevendraaier:

- De voor de plaatdikte geschikte holle wandplug HM kiezen.
- Vereiste boorgat maken, zie tabel.
- Holle wandplug met behulp van de montagetang plaatsen en spreiden.
- De voorgemonteerde schroef eruit draaien.
- Het te bevestigen voorwerp plaatsen en de schroef indraaien.
- De HM 8 x 55 S is uitsluitend met behulp van de Profitang HM Z 1 te monteren.

■ Montage met behulp van montagetang:

- De voor de plaatdikte geschikte holle wandplug HM kiezen.
- Boorgat maken, zie tabel.
- De holle wandplug met de montagetang plaatsen en spreiden.
- De voorgemonteerde schroef eruit draaien.
- Het te bevestigen voorwerp plaatsen en de schroef indraaien.
- De montage is juist uitgevoerd als de schroef merkbaar vast kan worden aangedraaid.

Montage



fischer metalen holle wandplug HM

Technische gegevens



HM-S – elektrolytisch verzinkt, geel gepassiveerd

type	art nr.	d _o boor Ø mm	l min. boorgat- diepte mm	l plug- lengte mm	l _s schroef Ø x mm	d _p max. plaat- dikte mm	d _a max. dikte bouwdeel mm	ver- pakk- stuk/s/ sets
HM 4 x 32 S	62306	8	42	32	M 4 x 40	3–13	16	50
HM 4 x 46 S	62307	8	56	46	M 4 x 52	5–18	23	50
HM 4 x 59 S	62308	8	69	59	M 4 x 66	35–42	16	50
HM 5 x 37 S	62310	12	47	37	M 5 x 45	6–15	19	50
HM 5 x 52 S	62311	12	62	52	M 5 x 60	7–21	24	50
HM 5 x 65 S	62312	12	75	65	M 5 x 73	20–34	24	50
HM 6 x 37 S	62314	13	47	37	M 6 x 45	6–15	14	50
HM 6 x 52 S	62315	13	62	52	M 6 x 60	10–21	24	50
HM 6 x 65 S	62328	13	75	65	M 6 x 70	20–34	24	50
HM 6 x 80 S	62316	13	90	80	M 6 x 88	38–50	24	50
HM 8 x 55 SS*	62329	13	65	55	M 8 x 60	10–21	24	50

* met zeskantschroef, montage alleen met montagetang HMZ1



HM-R – elektrolytisch verzinkt, geel gepassiveerd met ronde haak

type	art nr.	d _o boor Ø mm	l min. boorgat- diepte mm	l plug- lengte mm	ronde haak Ø x mm	d _p max. plaatdikte mm	ver- pakk- stuk/s/ sets
HM 4 x 32 R	62317	8	42	32	4 x 40	3–13	50
HM 5 x 37 R	62323	12	47	37	5 x 45	6–15	50
HM 5 x 52 R	62324	12	62	52	5 x 60	7–21	50
HM 5 x 65 R	62325	12	75	65	5 x 70	20–34	50



HM-H – elektrolytisch verzinkt, geel gepassiveerd met winkelhaak

type	art nr.	d _o boor Ø mm	l min. boorgat- diepte mm	l plug- lengte mm	winkelhaak Ø x mm	d _p max. plaatdikte mm	ver- pakk- stuk/s/ sets
HM 4 x 32 H	62318	8	42	32	4 x 40	3–13	50
HM 5 x 65 H	62326	12	75	65	5 x 70	20–34	50



HM-OE – elektrolytisch verzinkt, geel gepassiveerd met oogschroef

type	art nr.	d _o boor Ø mm	l min. boorgat- diepte mm	l plug- lengte mm	oogschroef Ø x mm	d _p max. plaatdikte mm	ver- pakk- stuk/s/ sets
HM 4 x 32 OE	62319	8	42	32	4 x 40	3–13	50
HM 5 x 65 OE	62327	12	75	65	5 x 70	20–34	50

Montagetang



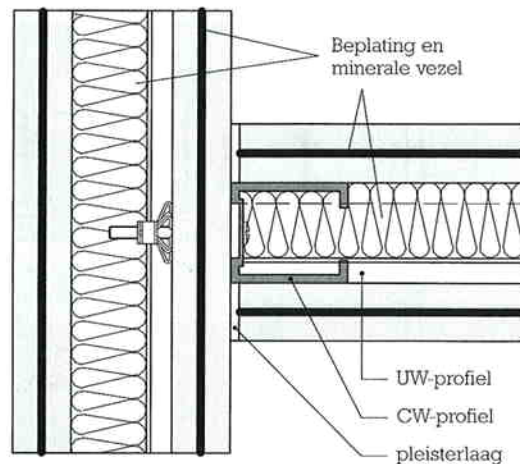
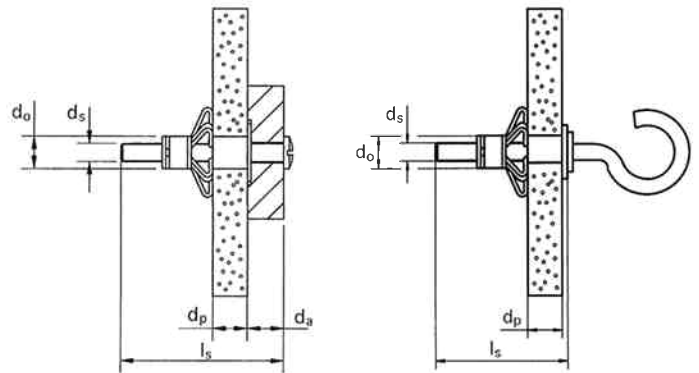
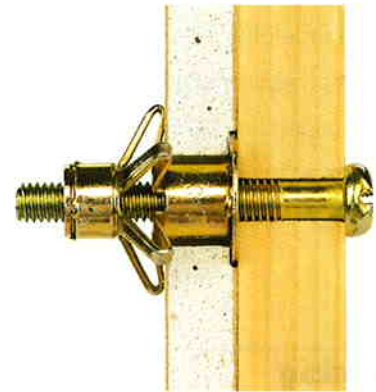
HM Z 1 – de prof. tang



HM Z 2 – de hobby tang

type	art nr.	verpakk- eenheid
HM Z 1	62320	1
HM Z 2	62321	1

Montagevoorbeelden



Holle wand & plaat bevestigingen