



Woonhuisventilatiebox voor permanente luchtverversing in woningen of appartementen en is zeer compact. De unit is voorzien van 4 aansluitingen van rond Ø125 mm voor afzuiging, die gedraaid kunnen worden, om zo een makkelijke aansluiting te maken, waarbij (onnodige) bochten in het kanaalwerk worden voorkomen. Door dit unieke ontwerp ontstaat de compacts mogelijk inbouw beschikbaar op de markt.

De OZEO is zeer energiezuinig en superstil: 30 dB(A). De OZEO woonhuisbox doet zijn werk in stilte.

Gelijkwaardigheidsverklaringen ten bate van hoge EPC-reductie beschikbaar.

Versies:

OZEO-E ECOWATT C02 met draadloze booster* en draadloze CO2 sensor in woonkamer én in iedere slaapkamer - gelijkwaardigheidsverklaringen beschikbaar.

OZEO-E ECOWATT C02 met draadloze booster* en draadloze CO2 sensor. OZEO-E ECOWATT DC/RF met draadloze afstandsbediening met boostfunctie OZEO-E ECOWATT DC perlix, dus met perlix-stekker: ideaal voor renovatieoplossingen

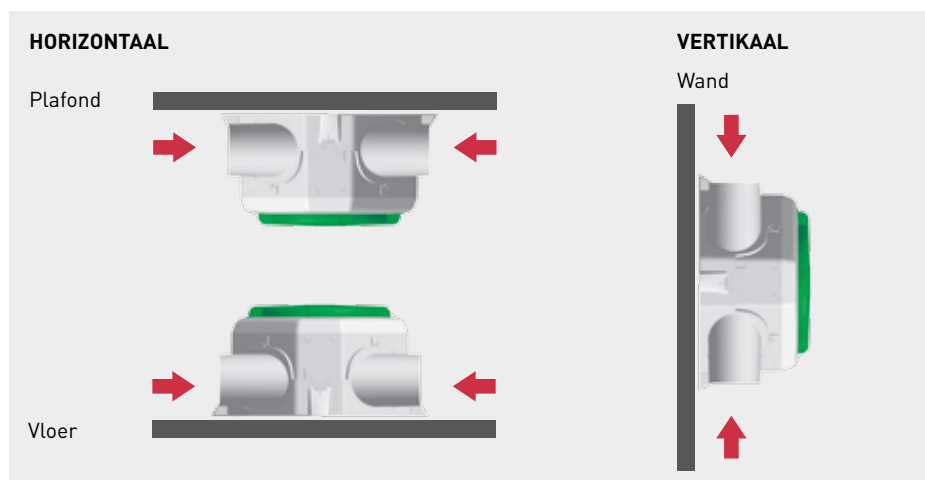
* Booster: handig om te plaatsen in badkamer en/of keuken, zodat naar wens het systeem gedurende een instelbare tijd op maximale capaciteit kan functioneren.

Configuratie

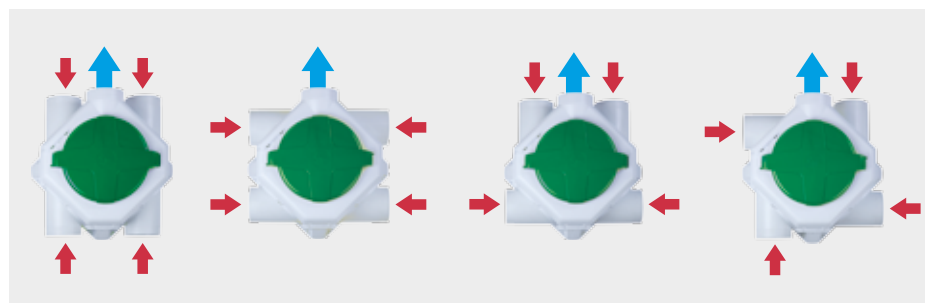
- Drie-toerenmotor (instelbaar).
- 4 Ø125 mm afzuigventielen, met rooster en 90° draaibaar.
- 1 Ø125 mm uitblaasventiel 360° draaibaar.
- 3 afsluitdoppen om niet gebruikte aanzuigtuiten af te sluiten.
- 1 sjabloon t.b.v. montage op muur of plafond.
- Draadloze proportioneel regelende CO2 sensor voor OZEO-E ECOWATT C02 model.



e technology



Montage voorbeeld



Flexibiliteit

Specifieke toepassingen



appartemen-ten



Woonhuizen



MANDO 3V RF
 Draadloze 3-toeren
 afstandsbediening OZEO-E
 ECOWATT RF (niet op CO2
 modellen)



MANDO 3V RF/CO2
 Draadloze 3-toeren booster
 (optioneel) OZEO-E ECOWATT
 CO2



MANDO 3V RF SCO2
 Draadloze afstandsbediening
 met CO2 sensor, OZEO-E
 ECOWATT CO2 (Standaard
 voor CO2 modellen)

TECHNISCHE SPECIFICATIES

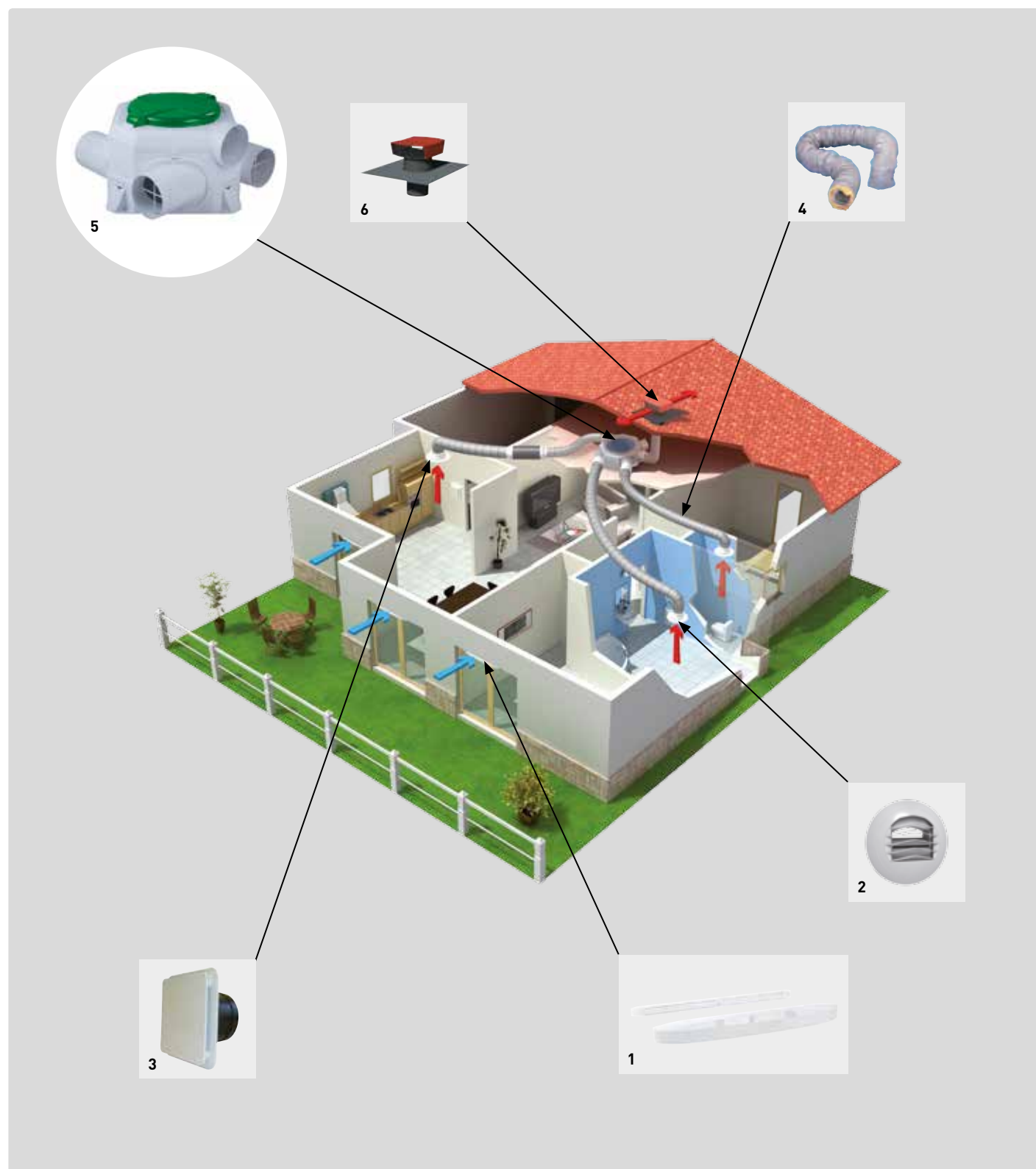
Model	Motor	Voltage (V)	Maximum opgenomen vermogen (W)		Maximum opgenomen stroom (A)		Geluidsdruk uitstralend Lp(a) op 3m. (dB(A))
			V1	V2	V1	V2	
OZEO-E ECOWATT*	CC	230	V1	15,5	V1	0,15	29,6 (150 m³/h - 44 Pa)
			V2	25	V2	0,23	40,6 (225 m³/h - 100 Pa)
			V3	48	V3	0,4	46 (325 m³/h - 150 Pa)

* Alle versies

GRAFIEKEN

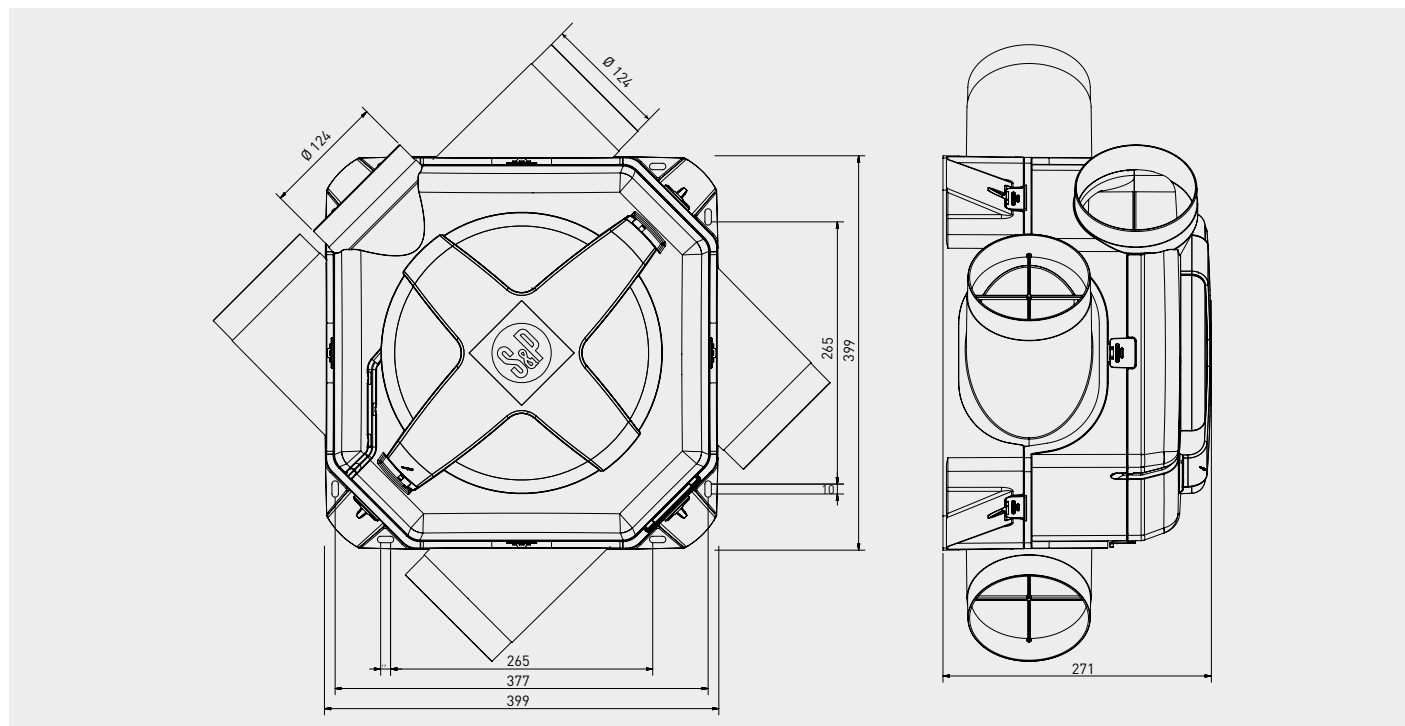


OZE0-E / OZE0-E ECOWATT ZELF IN TE REGELEN



1. Kunststof zelfregelende roosters met geluiddemping ECA.
2. Zelfregelende afzuigventielen ALIZE
3. Afzuigventiel BDOP
4. PVC rond flexibel kanaal
5. Woonhuisbox OZE0-E.
6. Kunststof dakkap CT.

AFMETINGEN (mm)



ACCESSOIRES



ALIZE
Zelfregelende
afzuigventielen



BDOP
Toevoer of afvoerlepel



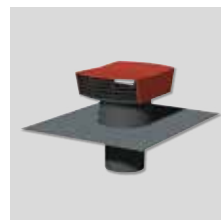
EC en ECA
kunststof
zelfregelende
roosters met
geluiddemping



GP/GP Iso
PVC kanalen



**TUBPLA AIRTIGHT/
TUBPLA**
Kunstof kanalen
(zelfdovende kunstof)



CT
Dakkap



PAF
Rond kanaal met
rooster



LA
Geluiddemper



ATRF 125/100/80
Verloopstukken voor
flexibele kanalen

BEDIENINGS UNIT



INTER 3P
3-toeren schakelaar
voor
OZEO-E or OZEO-E
Ecowatt
(bekabeld).



MANDO 3V RF
3-toeren draadloze
afstandsbediening.
OZEO-E ECOWATT
RF-model omvat een
eenheid van deze
afstandsbediening.
Niet voor CO2 unit.



MANDO 3V RF/CO2
Optionele 3
toeren draadloze
afstandsbediening.
Voor boost functie
voor OZEO-E
ECOWATT CO2.